

«Раструб – Заглушка» SVPK для HD-PE труб

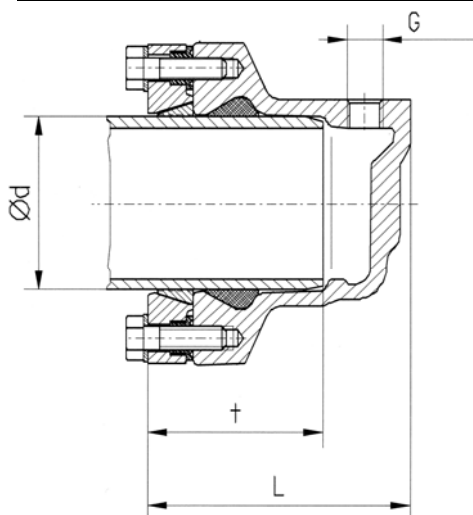
Диаметр трубы
63-315 мм
PN 10/16



Наименование	Материал
Корпус	ВЧШГ (GGG 40)
Натяжное кольцо	ВЧШГ (GGG 40)
Уплотнение	EPDM/NBR
Зажимное кольцо	Бронза
Болт держатель	HD-PE
Болты и шайбы	Нержавеющая сталь A2
Защита от коррозии	Эпоксидное покрытие (min 250 микрон)

Область применения: питьевая вода, сточные воды

Труба Ø DN	Давление PN	Гидростатический тест давления (бар)	
		Корпус	Допустимое рабочее давление (бар) до 60°C
63 - 315	10	15	10
63 - 315	16	24	16



Труба Ø	Размеры			Кол-во болтов	Вес кг
	Ød мм	L мм	t мм		
63	105	80	1 "	2,7	63
75	140	80	1 "	3,2	75
90	140	85	1 "	4,2	90
90	140	85	1 1/4"	4,2	90
110	160	85	1 "	6,2	110
110	160	85	1 1/4"	8,7	110
125	160	85	1 "	6,6	125
125	160	85	1 1/4"	6,6	125
140	170	95	1 "	7,2	140
140	170	95	1 1/4"	7,2	140
160	180	105	1 "	9,6	160
160	180	105	1 1/4"	9,6	160
160	180	105	1 1/2"	9,6	160
180	190	115	1 "	12,1	180
180	190	115	1 1/4"	12,1	180
180	190	115	1 1/2"	12,1	180
200	205	125	1 "	14,3	200
200	205	125	1 1/4"	14,3	200
200	205	125	1 1/2"	14,3	200
225	205	130	1 "	16,3	225
225	205	130	1 1/4"	16,3	225
225	205	130	1 1/2"	16,3	225
250	225	150	1 "	20,2	250
250	225	150	1 1/4"	20,2	250
250	225	150	1 1/2"	20,2	250
280	235	155	1 "	24,5	280
280	235	155	1 1/4"	24,5	280
280	235	155	1 1/2"	24,5	280
280	235	155	2 "	24,5	280
315	260	180	1 "	32,6	315
315	260	180	1 1/4"	32,6	315
315	260	180	1 1/2"	32,6	315
315	260	180	2 "	32,6	315