

# Задвижка с обрезиненным клином «SVPK»

Задвижка из ковкого чугуна (ВЧШГ) для воды, газа и сточных вод

Изготовлено в соответствии с нормами: ГОСТ 5762-2002, DIN3352 PN16 4B для воды, DIN EN 1074 часть 1 и 2.

Испытано по DVGW DIN 3547 часть 1 для питьевой воды.

## Материалы

- Корпус, клин и крышка из ковкого чугуна (ВЧШГ) EN - JS 1030 (GGG-40)
- Клин полностью вулканизирован EPDM и снабжен направляющими для улучшения скольжения
- Шпindel из стали 1.4021, содержащей 13% хрома
- Шпindelная гайка из латуни

## Преимущества задвижек:

- Полный проход без гнезда.
- **Шпindel** из нержавеющей стали; имеет отверстия для присоединения удлинительного штока
- **Уплотнительная втулка** с о-образными кольцами, полностью изолированная от рабочей среды.
- Полностью обрезиненный **клин**.
- **Болты** из нержавеющей стали, полностью скрытые в корпусе, дополнительно защищены специальными заглушками.
- Конструкция задвижки предоставляет возможность поменять уплотнение шпинделя под давлением.
- Клин соединен со шпindelом посредством сменяемой гайки шпинделя, которая находится в обрезиненном отверстии клина.



## - Аксессуары:

- Ручной привод (штурвал).
- Шток для подземной установки.
- Электропривод, пневмопривод.
- Чугунный ковер.
- Опорная плита из пластика.
- Шток шарнирный для установки в колодце.

На все чугунные задвижки «SVPK» наносится, в процессе флюидизации, эпоксидное покрытие. Делается это в соответствии с требованиями Сообщества по антикоррозионной защите (GSK) и нормы DIN 3476. Задвижки обозначаются знаком RAL.

Средне-Волжская производственная компания

Офис : 420088, г. Казань, ул. Журналистов, д. 54; Для корреспонденции: 420073, г. Казань, а/я 92  
тел./факс: (843) 272-61-41, 272-70-10, 272-07-81 e-mail: svpk@mi.ru http: www.svprk.ru

# Задвижка с резиновым клином «SVPK»

Строительная длина согласно ГОСТ 3706-93 и EN 558 1, базовый ряд 14 (DIN 3202, F4).  
Рассверловка фланцев согласно ГОСТ 12-815-80 и EN 1092-2.

## Назначение

Служит для управления (открытия/закрытия) потоком при транспортировке воды, газа и сточных вод.

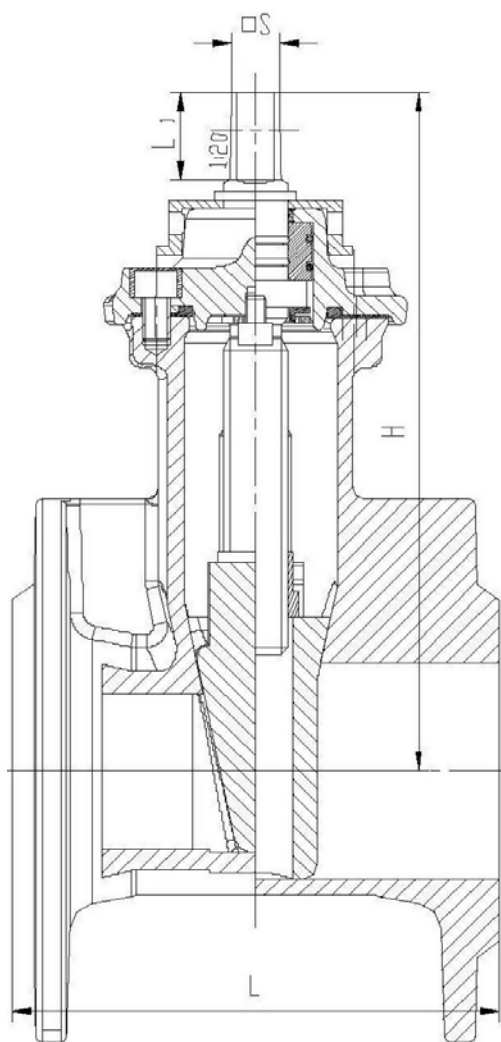
## Исполнение

Предлагаем два типа задвижек: короткая - тип F4 и длинная - тип F5.

Номинальные диаметры Ду 50-400 мм.

Номинальное давление P<sub>н</sub> 10/16 (1,0/1,6 МПа)

## Технические данные



Размеры								
DN	H	L1	□S	L		D	Вес (кг)	
				Art.735 ser. 14 (F4)	Art.740 ser. 15 (F5)		Art.735 (14)	Art.740 (15)
50	192	29	14	150	250	165	9	9.5
65	218	35	17	170	270	185	11.5	11.9
80 (*)	248	35	17	180	280	200	13.8	14.1
100	280	38	19	190	300	220	16.6	18.1
125	330	38	19	200	325	250	25	28
150	368	38	19	210	350	285	33	34.5
200	440	42	24	230	400	340	56.4	64.6
250	608	48	27	250	450	405	106	118
300	714	48	27	270	500	455	160	179
350	814	48	27	290	/	520	224	/
400	814	48	27	310	/	580	240	/

(\*)Примечание: Имеется 8 (восемь) резьбовых отверстий по EN 1092 – 4 (четыре) отверстия возможны по согласованию.

Все размеры в мм.

Мы сохраняем право вносить технические изменения.

Средне-Волжская производственная компания

Офис : 420088, г. Казань, ул. Журналистов, д. 54; Для корреспонденции: 420073, г. Казань, а/я 92  
тел./факс: (843) 272-61-41, 272-70-10, 272-07-81 e-mail: svpk@mi.ru http: www.svprk.ru