

АКУСТИЧЕСКИЕ ХАРАКТЕРИСТИКИ

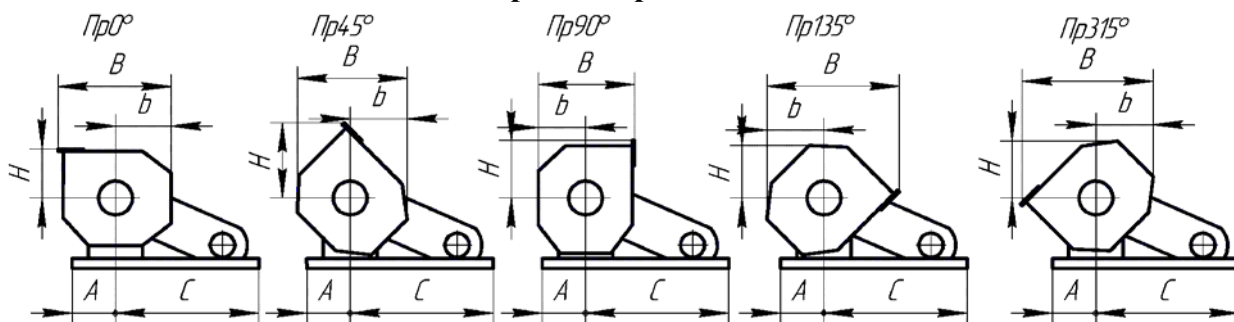
Акустические характеристики измерены со стороны нагнетания при номинальном режиме работы вентилятора. На стороне всасывания уровни звуковой мощности на 3 дБ ниже уровней, приведенных в таблице.

На границах рабочего участка аэродинамической характеристики уровни звуковой мощности на 3 дБ выше уровня звуковой мощности, соответствующего номинальному режиму работы вентилятора.

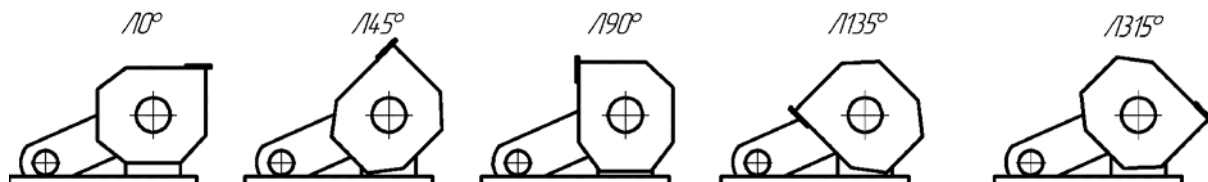
Вентилятор	n, об/мин	Октавные уровни звуковой мощности, дБ в полосах среднегеометрических частот, Гц, не более								Суммарный уровень звуковой мощности, дБ
		63	125	250	500	1000	2000	4000	8000	
ВРП115-45-5	1450	80	83	90	101	89	86	82	78	102
	1755	84	87	94	105	93	90	86	82	106
	1960	86	89	96	107	95	92	88	84	108
	2225	89	92	99	110	98	95	91	81	111
	2505	92	95	102	113	101	98	94	90	114
	2850	95	98	105	116	104	101	97	93	117
ВРП115-45-6,3	1435	87	90	97	108	96	93	89	85	109
	1600	89	92	99	110	98	95	91	87	111
	1800	92	95	102	112	101	98	94	90	114
	2020	94	97	104	115	103	100	96	92	116
ВРП115-45-8	1285	91	94	101	112	100	97	93	89	113
	1450	94	97	104	115	103	100	96	92	116
	1630	96	99	106	117	105	102	98	94	118

Положение корпуса вентиляторов

Правого вращения



Левого вращения



	Пр0°, Л0°			Пр45°, Л45°			Пр90°, Л90°			Пр135°, Л135°			Пр315°, Л315°		
	B	b	H	B	b	H	B	b	H	B	b	H	B	b	H
ВРП115-45-5	771	335	320	631	294	535	692	372	335	882	348	337	882	348	294
ВРП115-45-6,3	960	420	394	786	366	665	862	463	542	1098	433	420	1098	433	366
ВРП115-45-8	1214	530	500	994	463	841	1089	585	686	1389	548	530	1389	548	463