

Габаритные, установочные и присоединительные размеры ВРП115-45 №5 ÷ №8 (V исполнение)

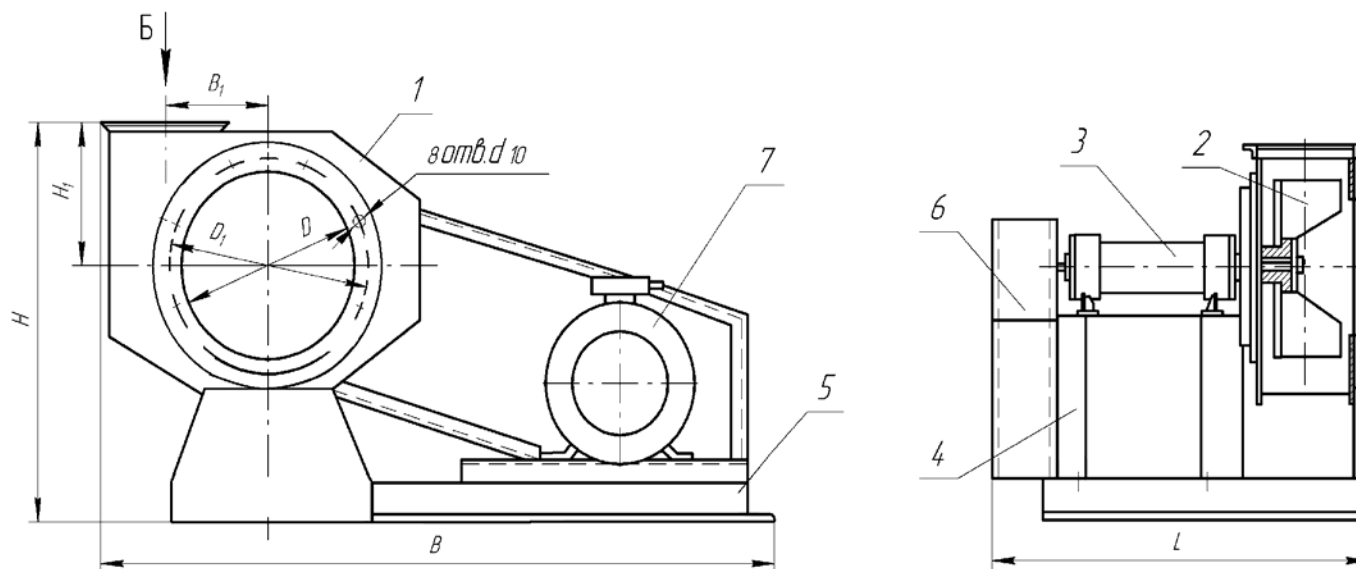
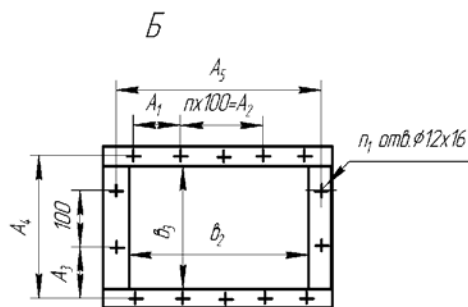
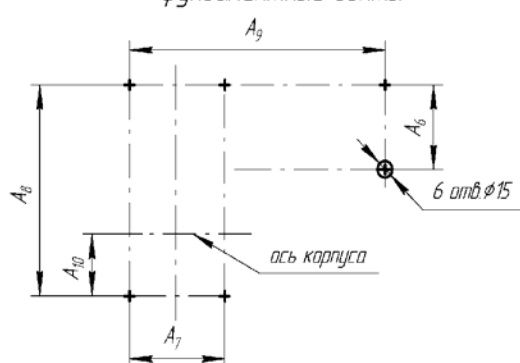


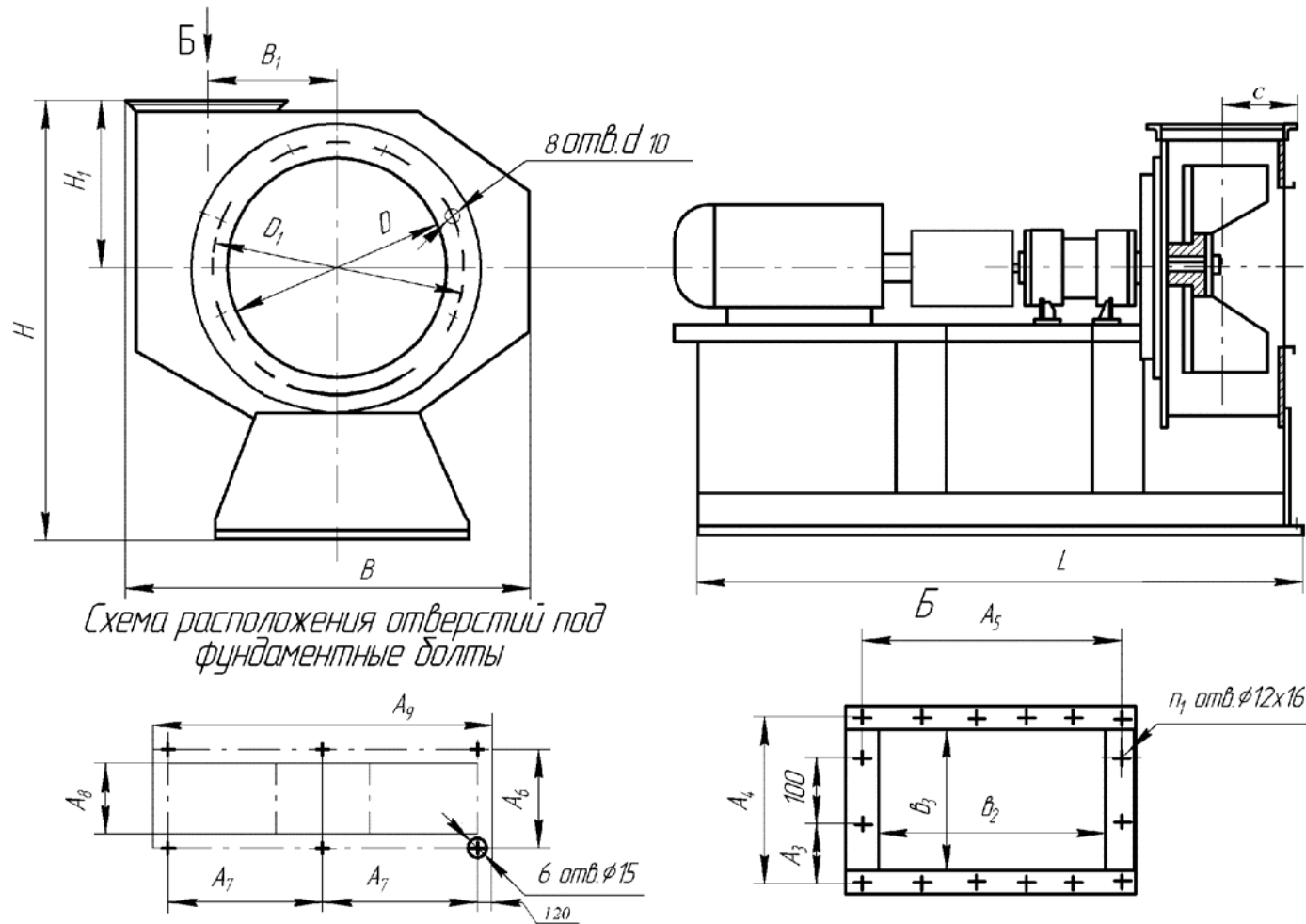
Схема расположения отверстий под фундаментные болты



1. Корпус;
2. Рабочее колесо;
3. Узел вала;
4. Станина;
5. Рама;
6. Ограждение;
7. Электродвигатель.

Обозначение вентилятора	A ₁	A ₂	A ₃	A ₄	A ₅	A ₆	A ₇	A ₈	A ₉	A ₁₀	B	B ₁	e ₂	e ₃	L	H	H ₁	D	D ₁	n	n ₁
ВРП 115-45-5	50	200	63	226	340	338	360	576	1118	125	1362	250	312	198	706	870	320	420	455	2	14
ВРП 115-45-6,3	90	200	87	274	380	400	380	848	1213	142	1585	315	382	243	1102	1114	394	530	565	2	14
ВРП 115-45-8	90	300	120	340	524	456	380	883	1249	172	1950	400	458	308	1150	1250	500	670	705	3	16

Габаритные, установочные и присоединительные размеры ВРП115-45 №5 ÷ №8 (III исполнение)



Обозначение вентилятора	A_3	A_4	A_5	A_6	A_7	A_8	A_9	B	B_1	e_2	e_3	L	H	C	D	D_1
ВРП 115-45-5	63	240	345	395	370	330	915	830	252	312	208	1100	1000	145	420	455
ВРП 115-45-6,3	87	275	415	445	470	380	1115	1050	323	382	243	1300	1100	165	530	565
ВРП 115-45-8	120	340	500	485	520	420	1215	1230	421	458	308	1400	1300	195	670	705