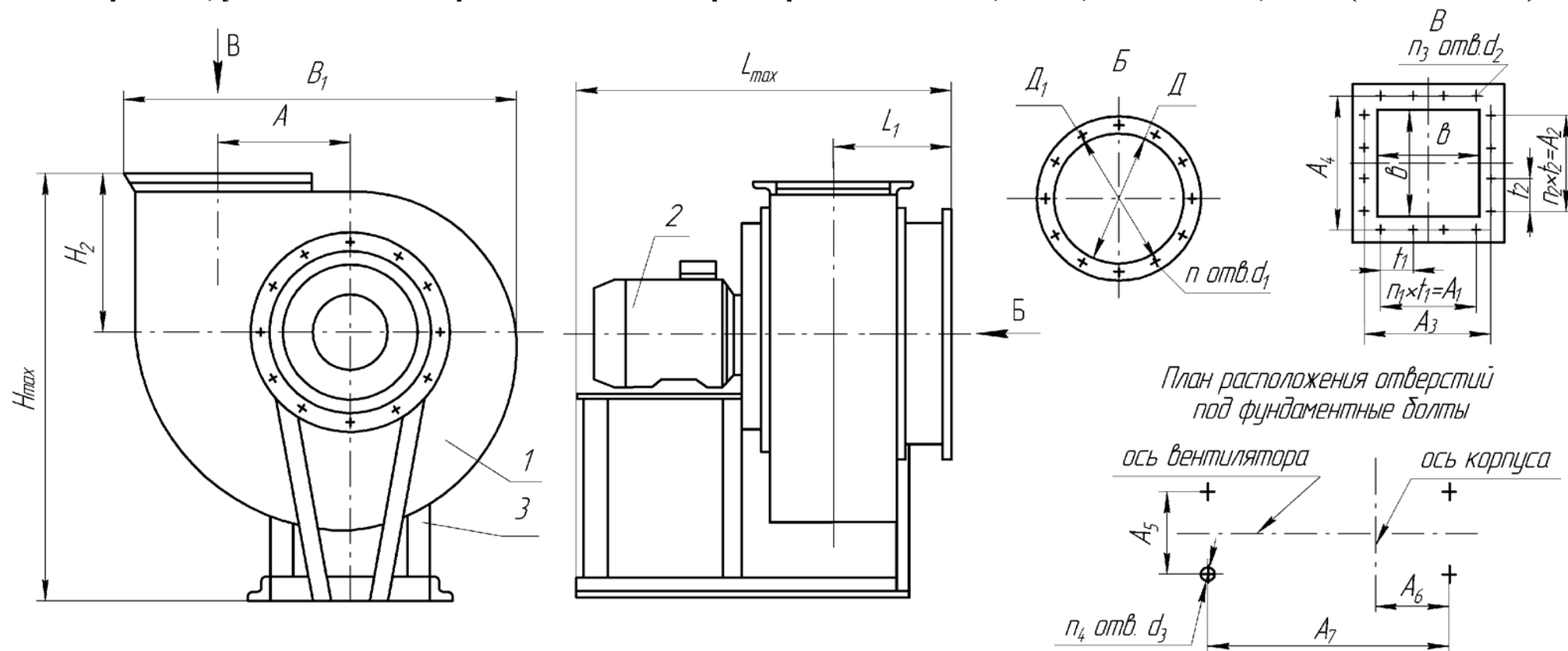


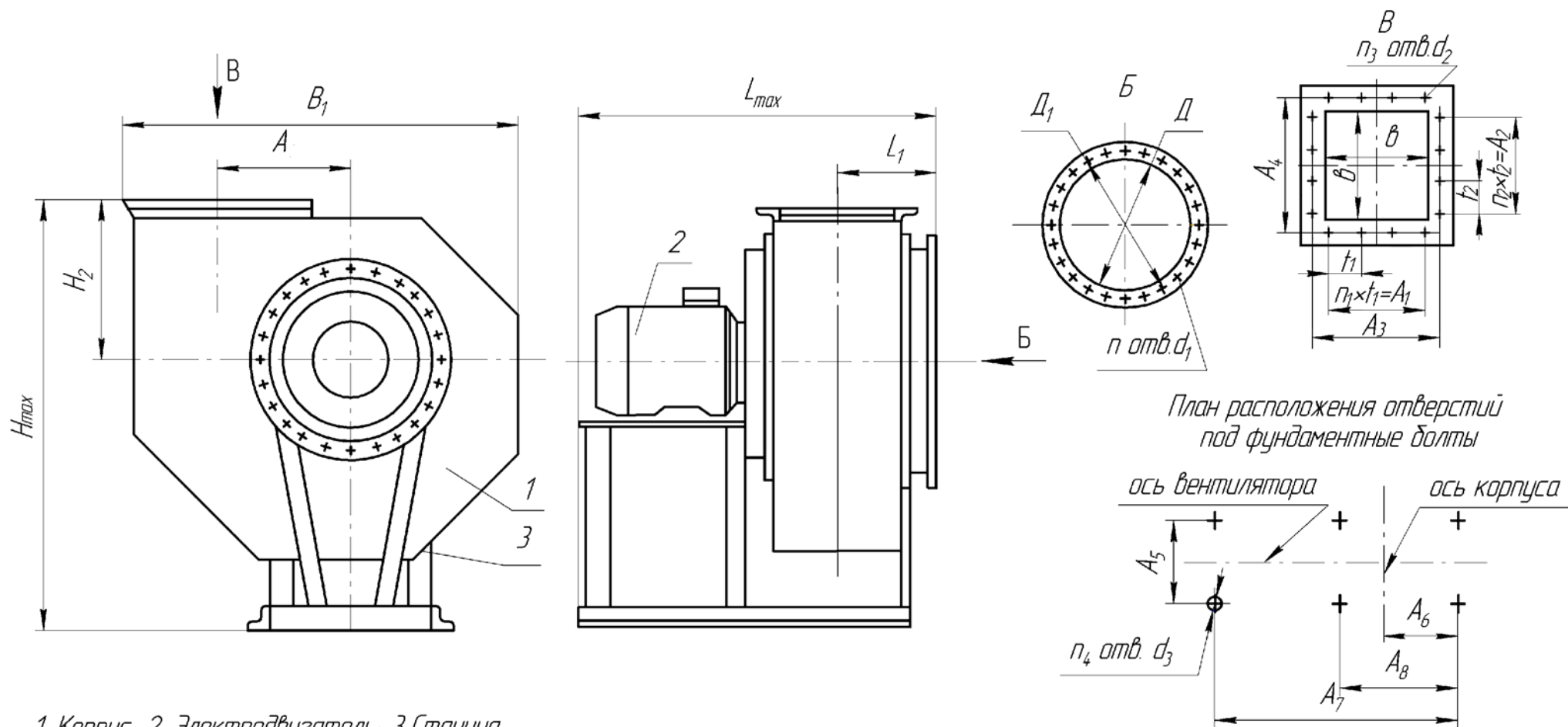
Габаритные, установочные и присоединительные размеры ВР 80-75 №2,5÷№8 , ВР 86-77 №2,5÷№8 (I исполнение)



1. Корпус; 2. Электродвигатель; 3. Станина

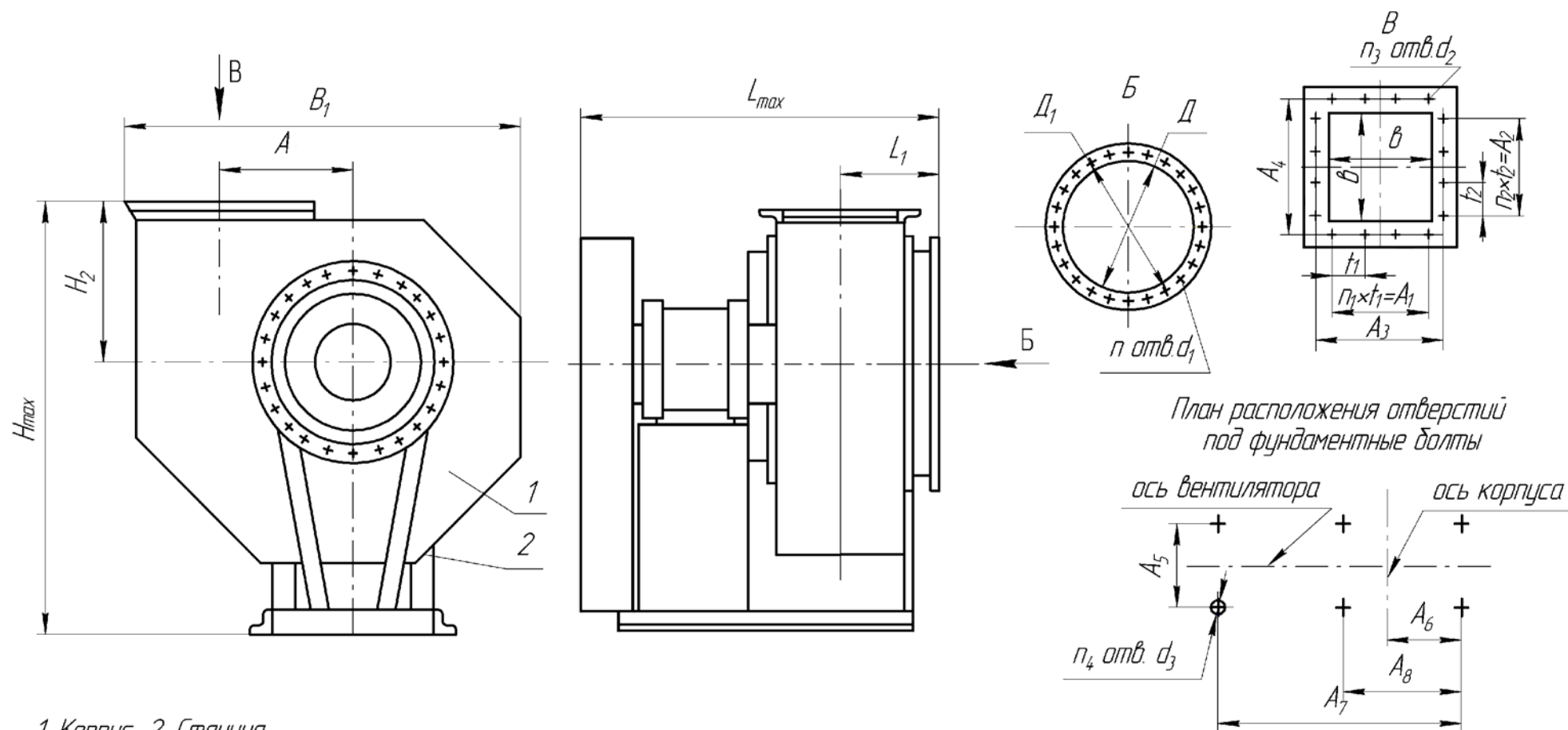
Обозначение вентилятора	A	A ₁	A ₂	A ₃	A ₄	A ₅	A ₆	A ₇	B ₁	H ₂	H _{max}	L ₁	L _{max}	t ₁ =t ₂	n	n ₁ =n ₂	n ₃	n ₄	в	Д	Д ₁	d ₁	d ₂	d ₃
ВР 80-75-2,5	162,5	100	100	210	210	260	40	330	529	197	431	152,5	508	100	8	1	8	4	185	260	280	9	9	12
ВР 80-75-3,15	208	200	200	255	255	325	75	410	656	240	535,5	177	596	100	8	2	12	4	235	325	345	9	9	12
ВР 80-75-4	260	200	200	315	315	415	90	530	742	291	656,5	205,5	706	100	8	2	12	4	285	410	430	9	9	12
ВР 80-75-5	324	300	300	385	385	450	130	630	915	346	996	252	760	100	8	3	16	4	365	515	535	9	9	15
ВР 80-75-6,3	410	400	400	480	480	610	125	710	114,5	428	1148	308,5	1055	100	8	4	16	6	450	640	665	9	9	15
ВР 80-75-8	520	600	600	600	600	610	180	840	144,8	534	1439	378	1179	150	8	4	16	6	565	820	850	11	11	15

Габаритные, установочные и присоединительные размеры ВР 80-75 №10÷№12,5, ВР 86-77 №10÷№12,5 (I исполнение)



Обозначение вентилятора	A	A ₁	A ₂	A ₃	A ₄	A ₅	A ₆	A ₇	A ₈	B ₁	H ₂	H _{max}	L ₁	L _{max}	t ₁ =t ₂	n	n ₁ =n ₂	n ₃	n ₄	в	Д	Д ₁	d ₁	d ₂	d ₃
ВР 80-75-10	734	750	750	750	750	845	240	1260	630	2000	658	2100	435	1700	150	16	5	20	6	710	1010	1040	9	11	18
ВР 80-75-12,5	794	750	750	925	925	1080	300	1560	780	2200	801	2300	542,5	2040	150	16	5	24	6	885	1255	1285	9	11	18

Габаритные, установочные и присоединительные размеры ВР 80-75 №10÷№12,5, ВР 86-77 №10÷№12,5 (V исполнение)



1. Корпус; 2. Станина

Обозначение вентилятора	A	A ₁	A ₂	A ₃	A ₄	A ₅	A ₆	A ₇	A ₈	B ₁	H ₂	H _{max}	L ₁	L _{max}	t ₁ =t ₂	n	n ₁ =n ₂	n ₃	n ₄	b	Д	Д ₁	d ₁	d ₂	d ₃
ВР 80-75-10	734	750	750	750	750	845	240	1260	630	2000	658	2100	435	1800	150	16	5	20	6	710	1010	1040	9	11	18
ВР 80-75-12,5	794	750	750	925	925	1080	300	1560	780	2200	801	2300	542,5	2140	150	16	5	24	6	885	1255	1285	9	11	18