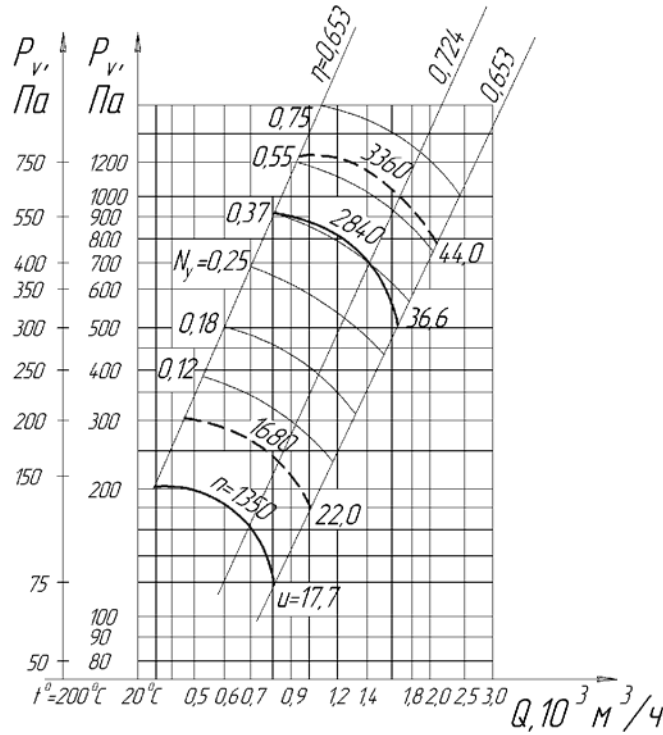
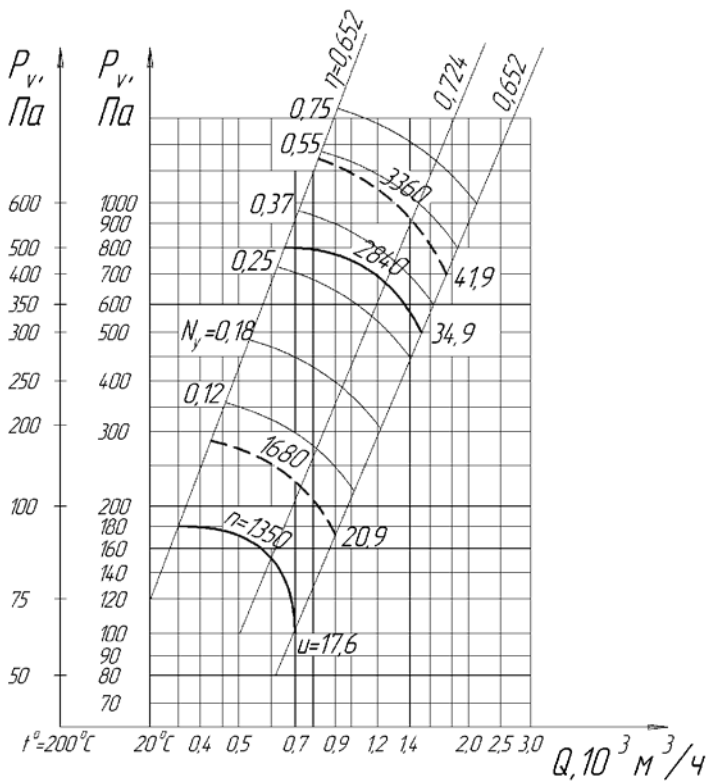


Аэродинамические характеристики вентиляторов радиальных ВР 80-75-2,5; ВР 86-77-2,5

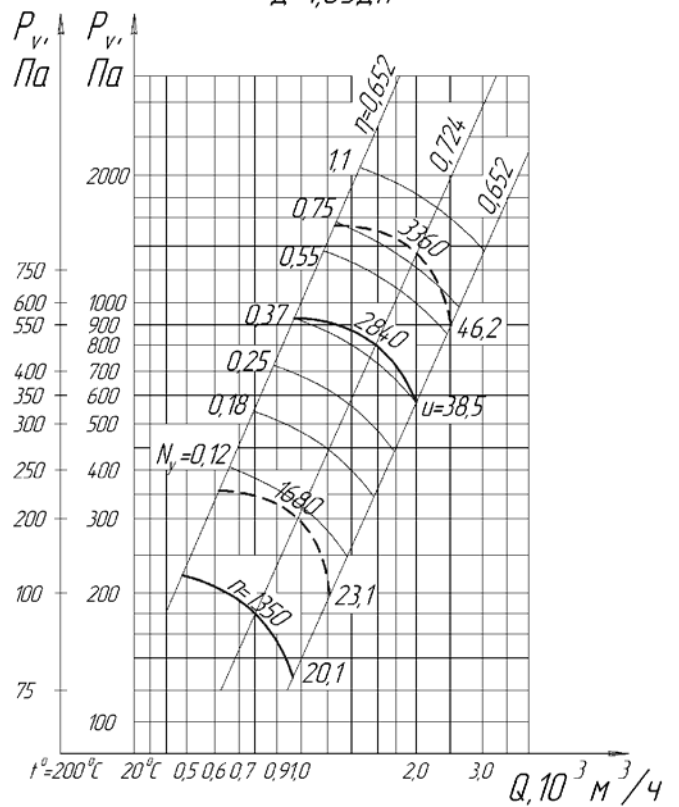
$D=1,0Дн$



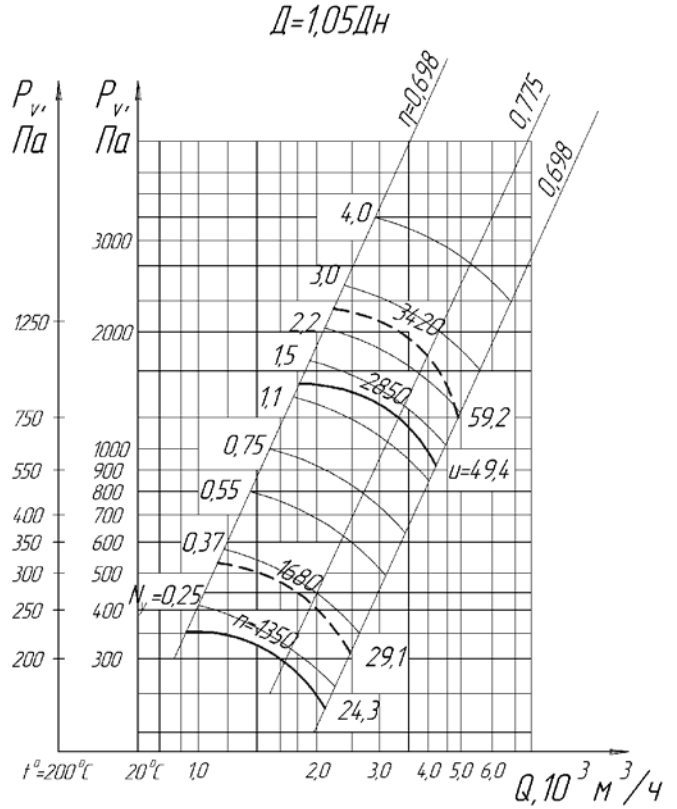
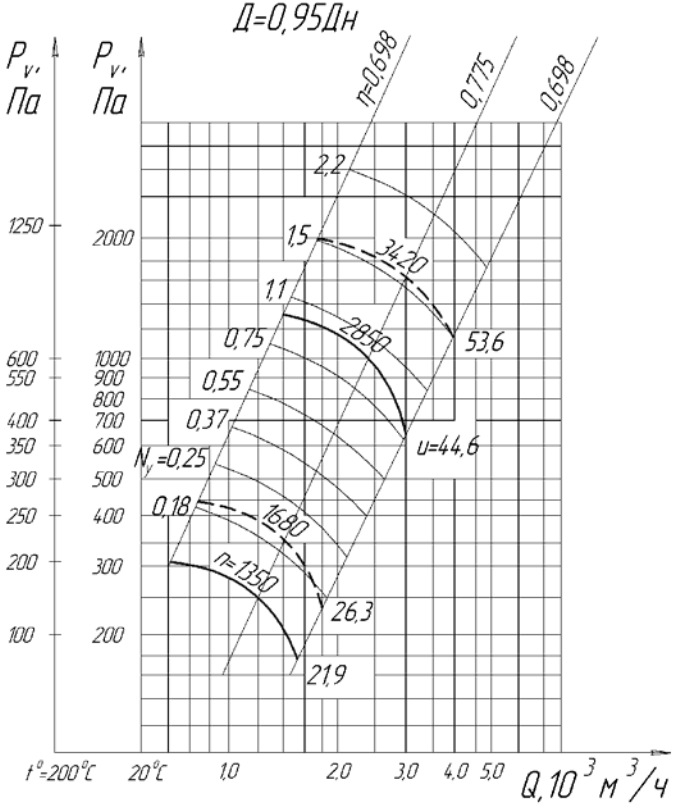
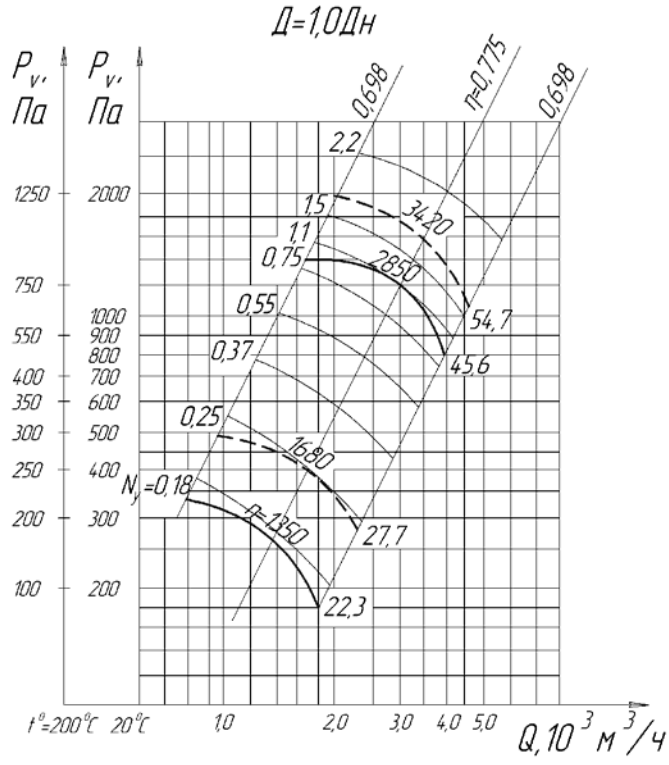
$D=0,95Дн$



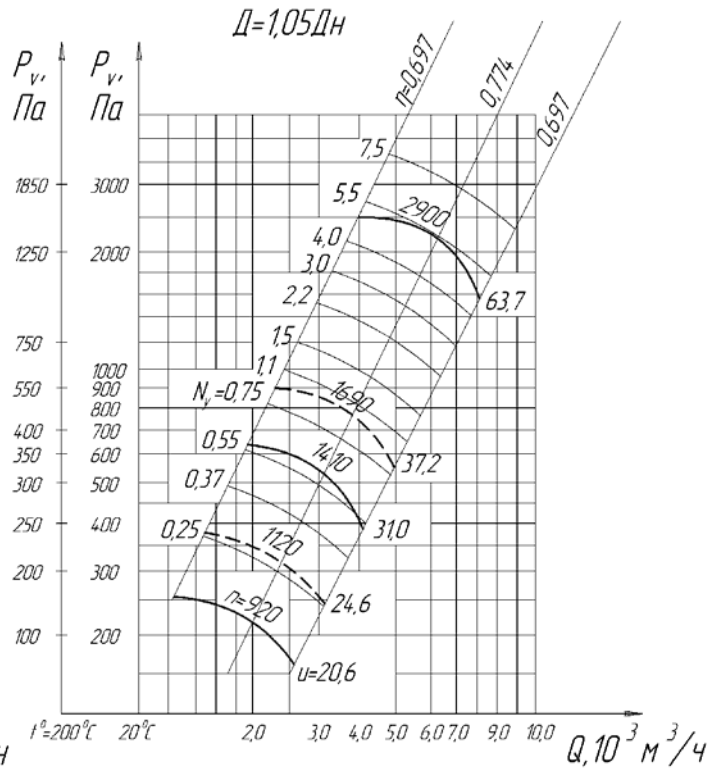
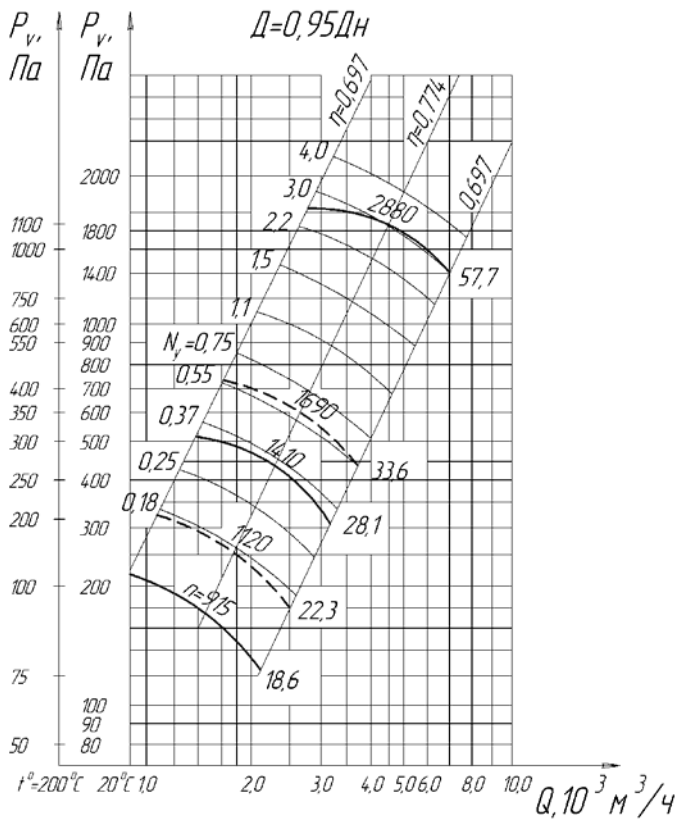
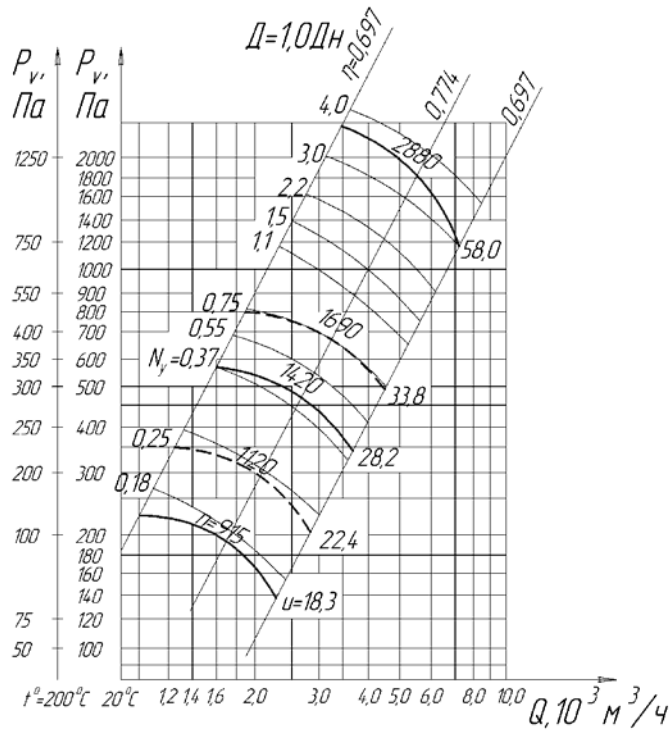
$D=1,05Дн$



Аэродинамические характеристики вентиляторов радиальных ВР 80-75-3,15, ВР 86-77-3,15

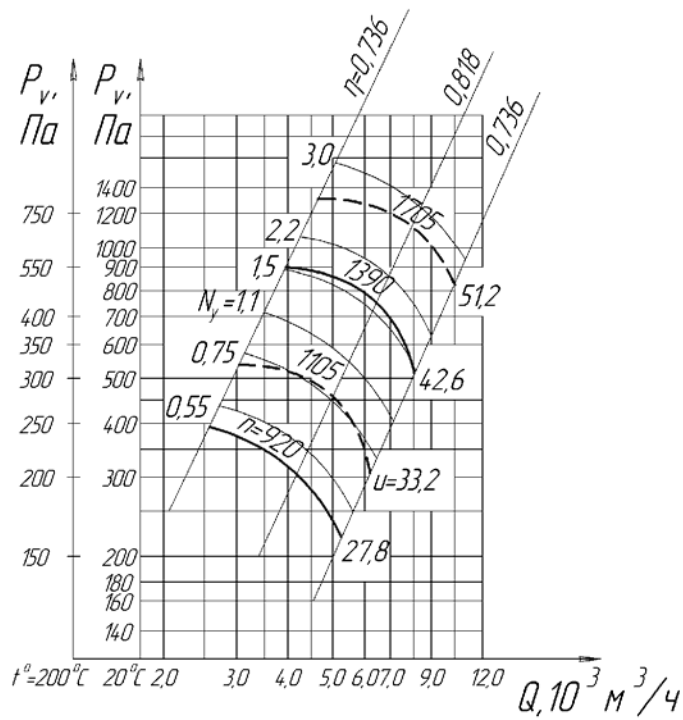


Аэродинамические характеристики вентиляторов радиальных ВР 80-75-4, ВР 86-77-4

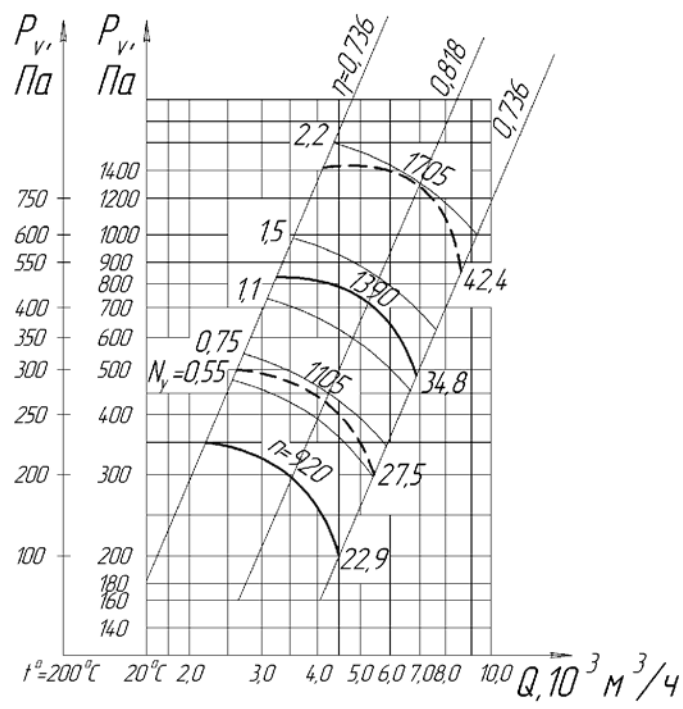


Аэродинамические характеристики вентиляторов радиальных ВР 80-75-5, ВР 86-77-5

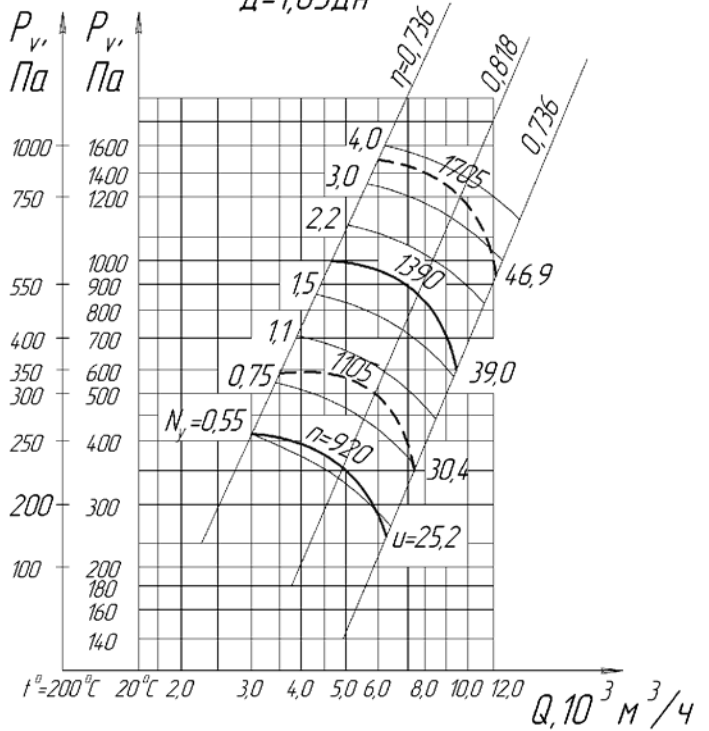
$D=1,0Дн$



$D=0,95Дн$

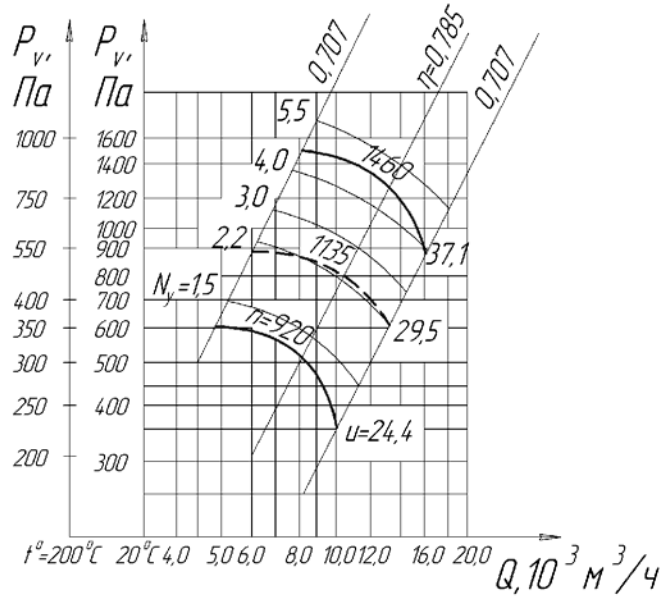


$D=1,05Дн$

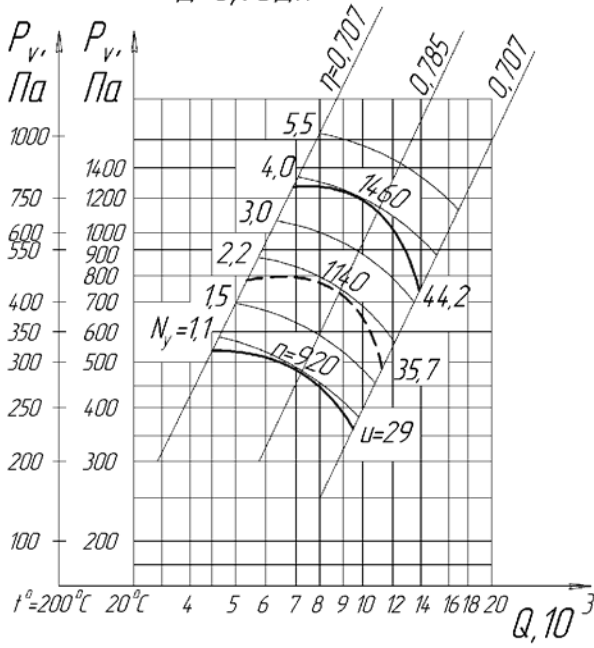


Аэродинамические характеристики вентиляторов радиальных ВР 80-75-6,3, ВР 86-77-6,3

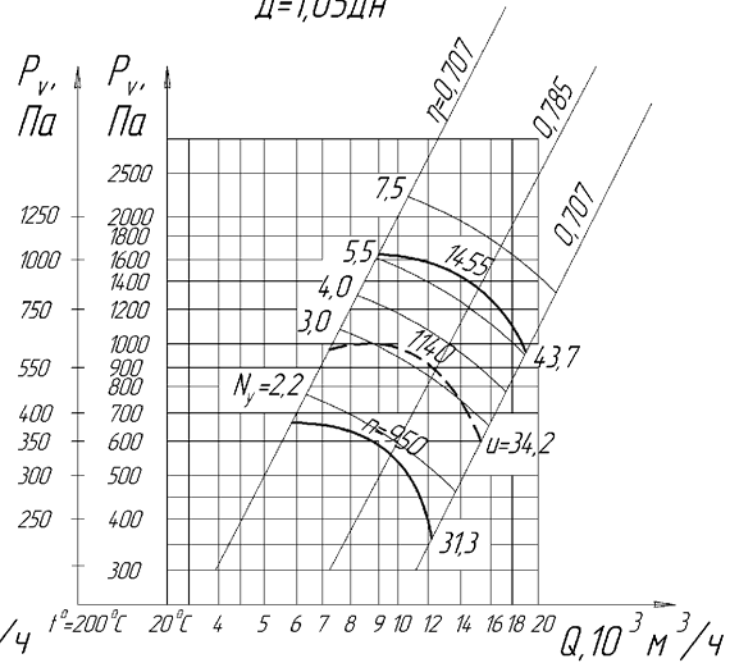
$D=1,0ДН$



$D=0,95ДН$

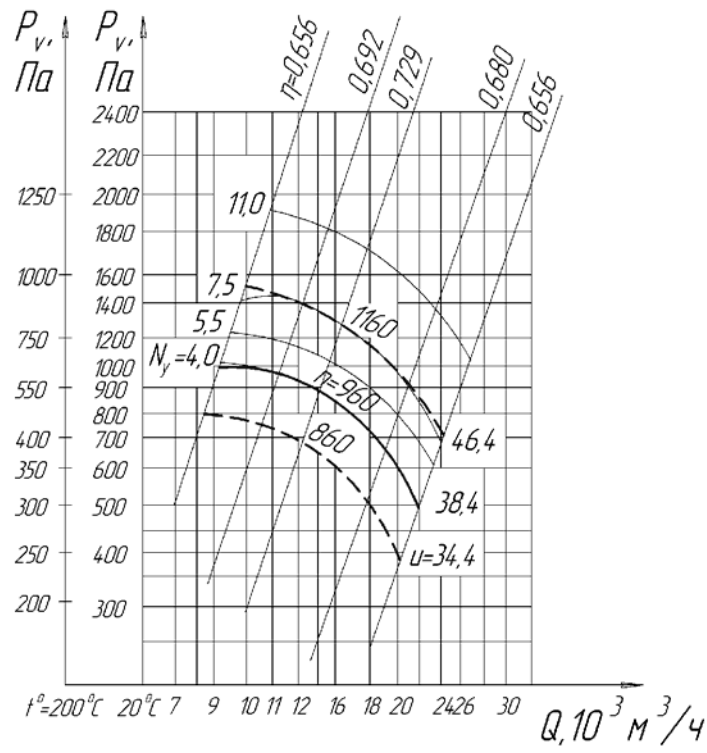


$D=1,05ДН$

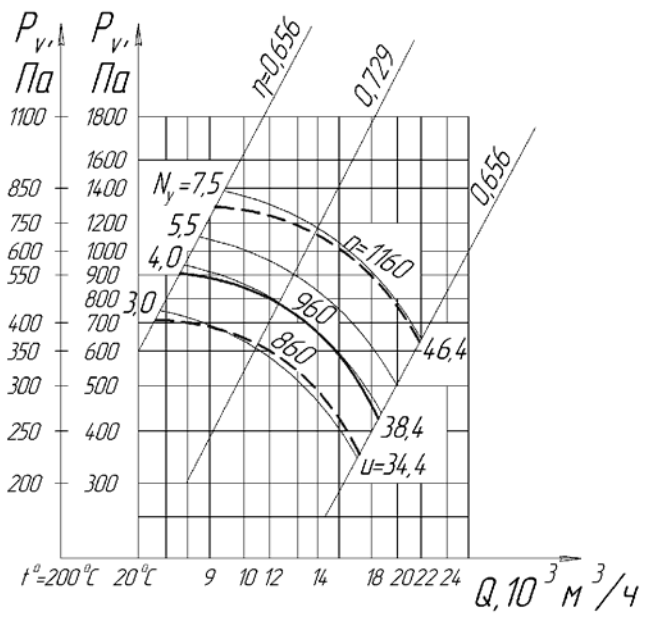


Аэродинамические характеристики вентиляторов радиальных ВР 80-75-8, ВР 86-77-8

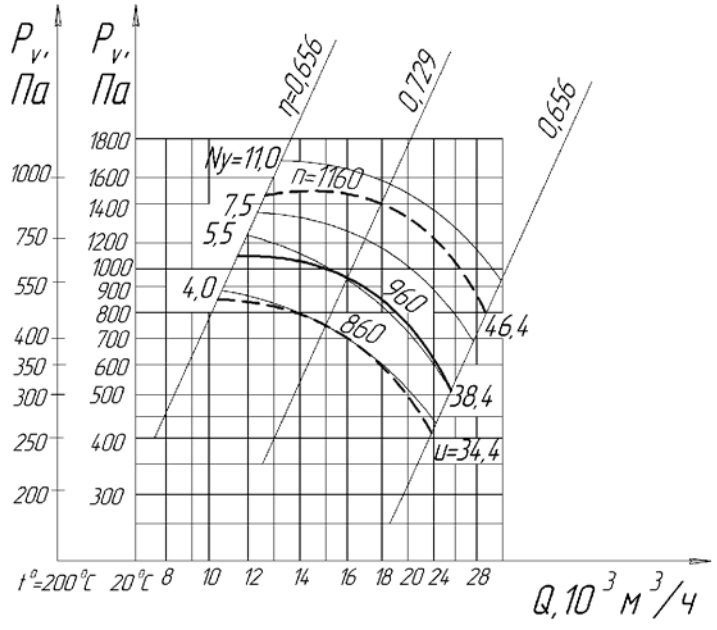
$D=1,0ДН$



$D=0,95ДН$

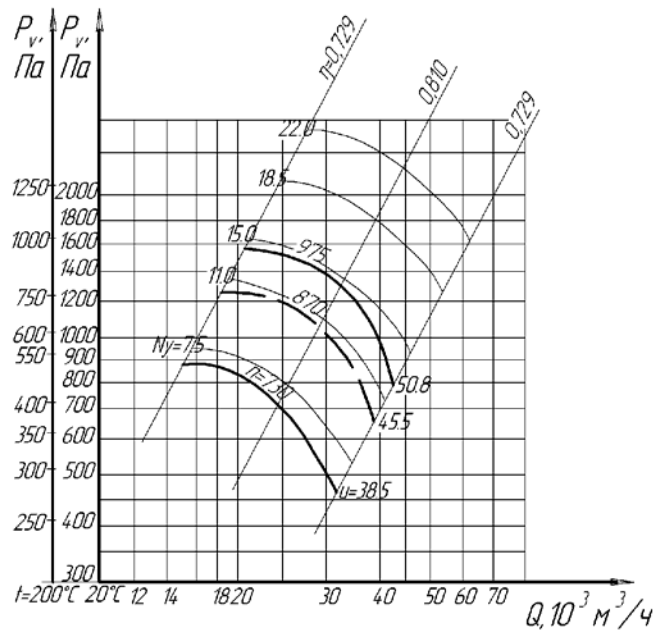


$D=1,05ДН$

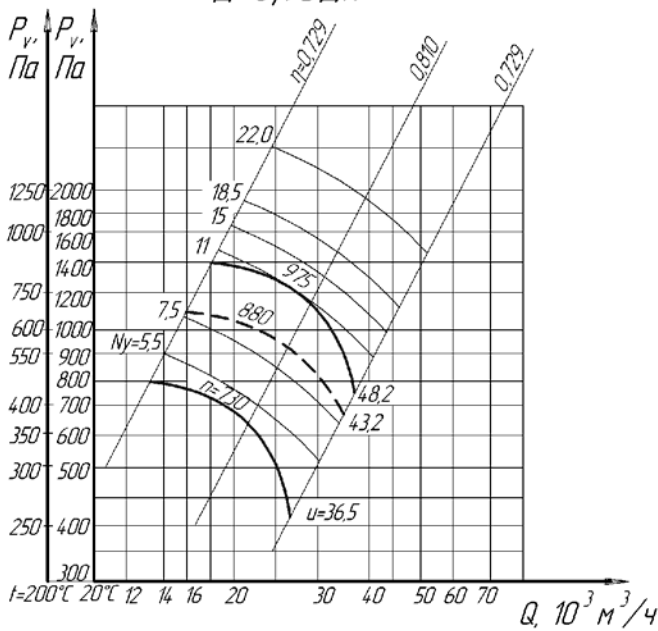


Аэродинамические характеристики вентиляторов радиальных ВР 80-75-10, ВР 86-77-10 (I исполнение)

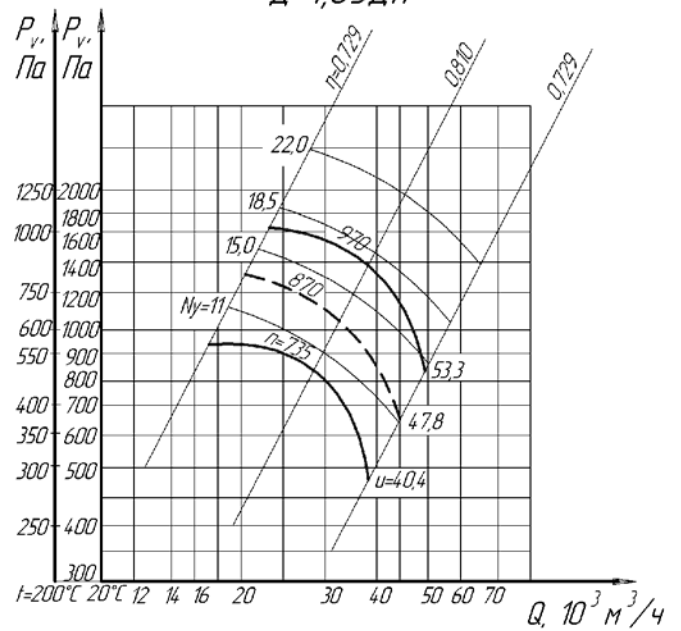
$D=1,0ДН$



$D=0,95ДН$

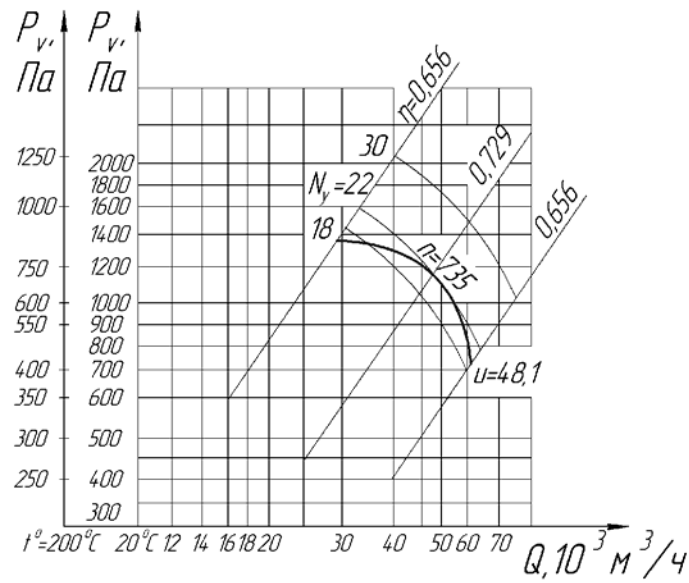


$D=1,05ДН$

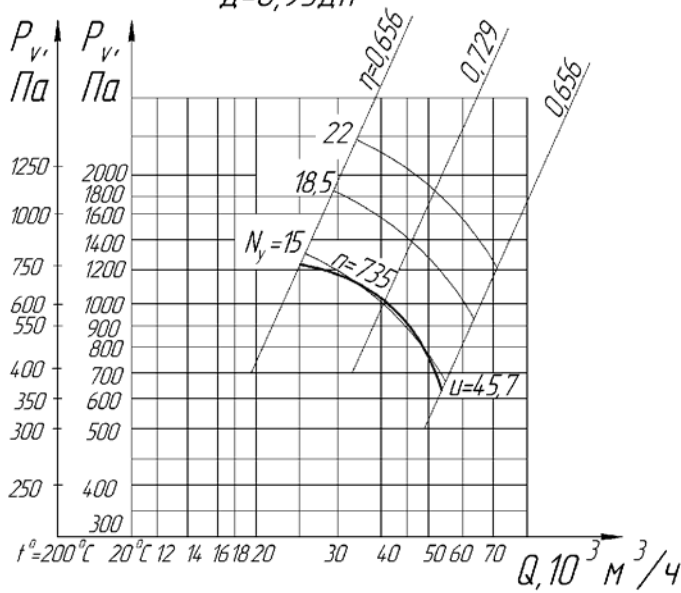


Аэродинамические характеристики вентиляторов радиальных ВР 80-75-12,5, ВР 86-77-12,5 (I исполнение)

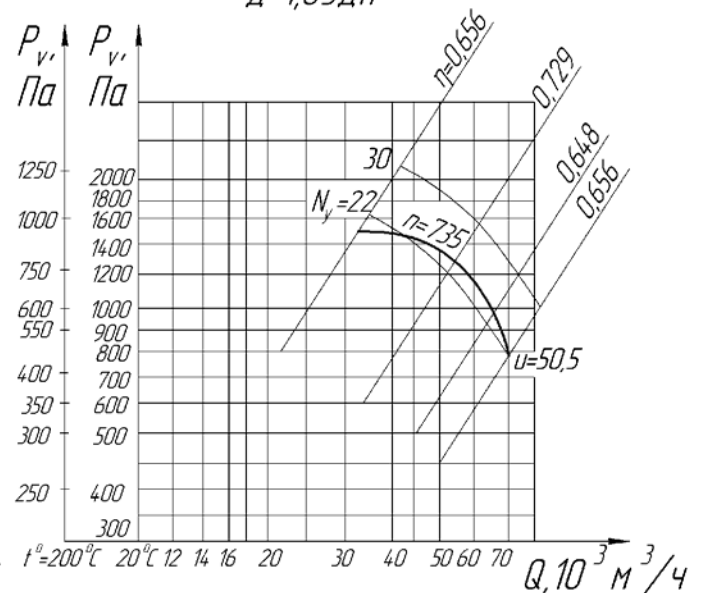
$D=1,0D_H$



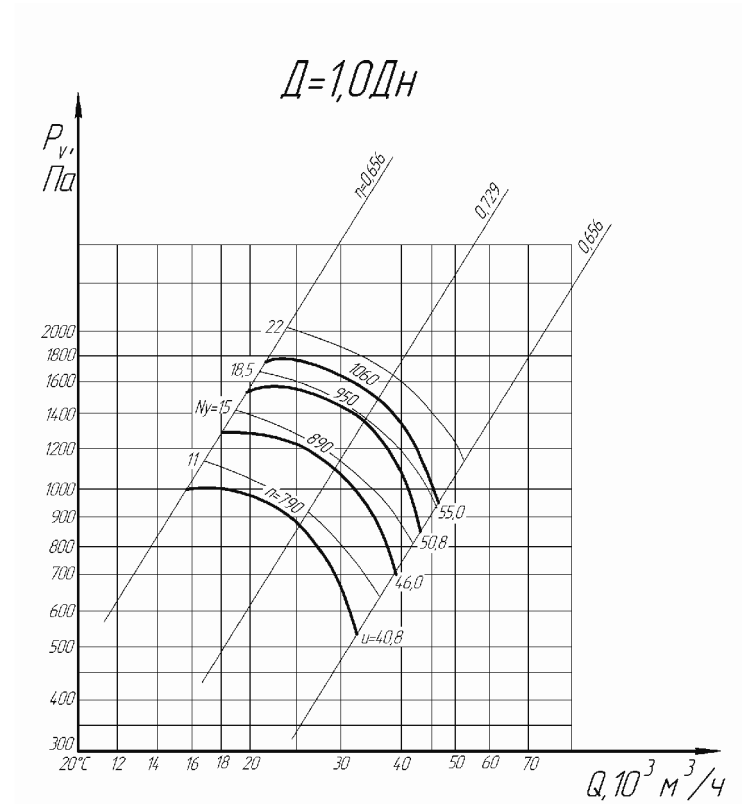
$D=0,95D_H$



$D=1,05D_H$



**Аэродинамические характеристики вентиляторов радиальных
ВР 80-75-10, ВР 86-77-10 (V исполнение)**



**Аэродинамические характеристики вентиляторов радиальных
ВР 80-75-12,5, ВР 86-77-12,5 (V исполнение)**

