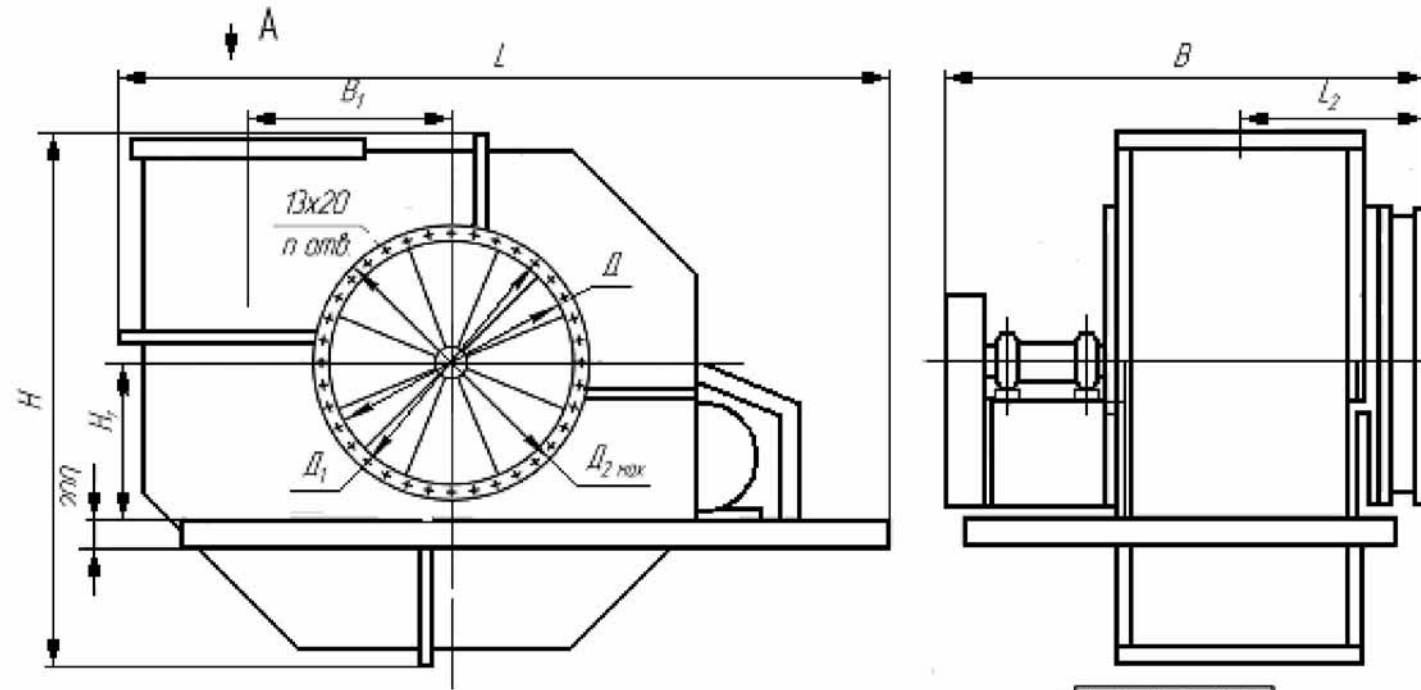
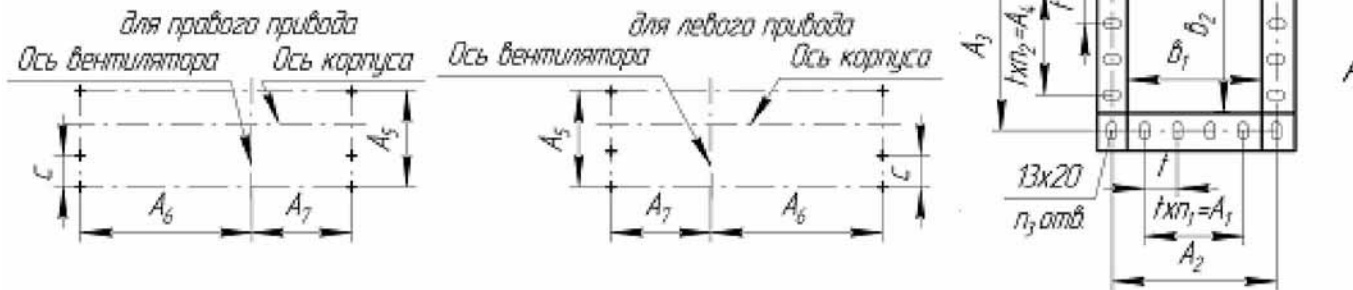


Габаритные, установочные и присоединительные размеры ВР 80-75 №16, №20



План расположения отверстий под фундаментные болты



Обозначение вентилятора	A ₁	A ₂	A ₃	A ₄	A ₅	A ₆	A ₇	B	B ₁	H	L	L ₁	Д	Д ₁	Д _{2max}	В ₁	В ₂	С	п	п ₁	п ₂	п ₃	t
ВР 80-75-16	900	1188	1188	900	2375	2035	1355	2535	1120	2670	4025	1097	1446	1490	1530	1120	1120	-	36	6	6	28	150
ВР 80-75-20	1500	1666	1470	1250	2883	2218	1532	1535	1400	3332	4062	1353	1806	1864	1906	1600	1400	1093	40	12	10	48	125