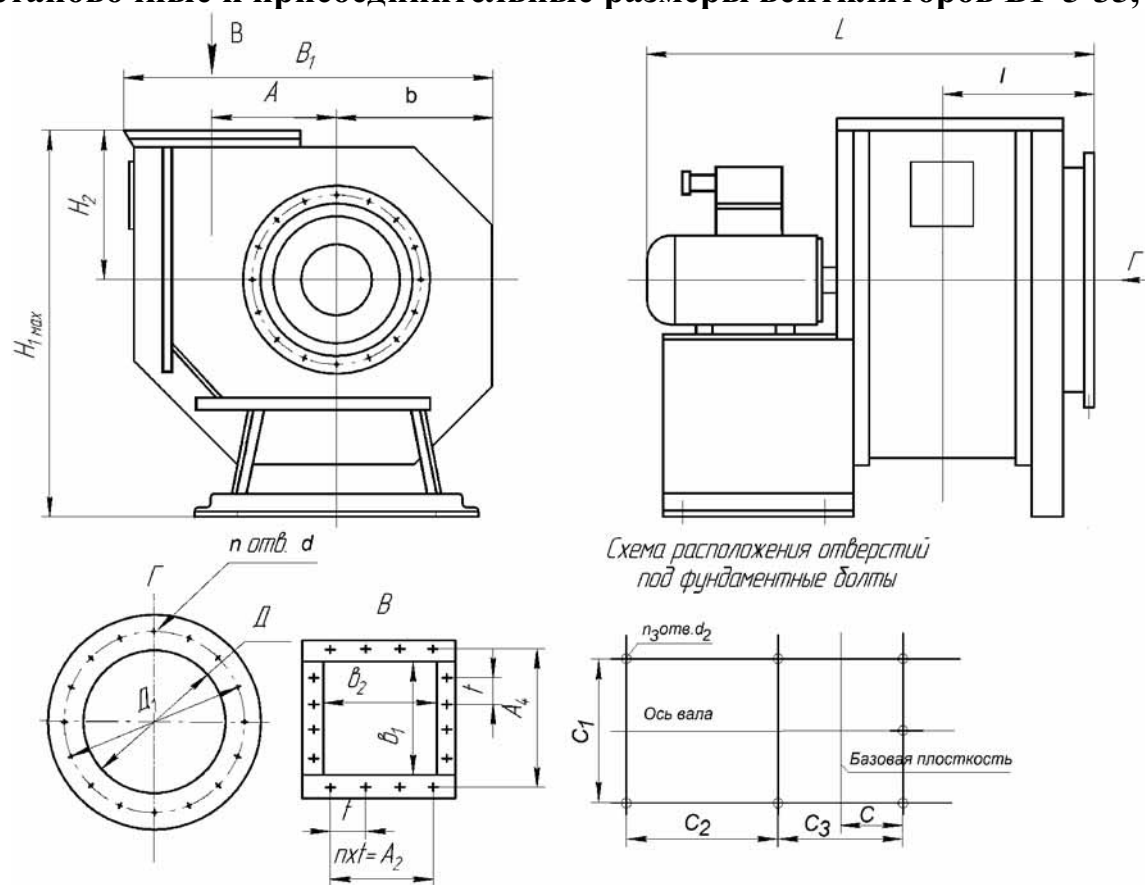


## Габаритные, установочные и присоединительные размеры вентиляторов ВР 5-35, ВР 5-45, ВР 5-50



Обозначение вентилятора	$H_{1\max}$	$A$	$B_1$	$L$	$I$	$D_1$	$D_2$	$b$	$e_1$	$e_2$	$t$	$A_2$	$A_4$	$C$	$C_1$	$C_2$	$C_3$	$n$
ВР 5-35-3,55	586	205	580	478	142	139	182	260	97	156	112	112	141	69	360	170	146	1
ВР 5-35-4	682	228	638	554	165	174	219	284	138	175	112	112	182	92	450	200	189	1
ВР 5-35-8	1365	575	1400	852	217	352	405	643	246	394	125	375	300	161	810	330	313	3
ВР 5-35-8,5	1365	575	1400	852	217	352	405	643	246	394	125	375	300	161	810	330	313	3
ВР 5-45-4,25	765	268	752	656	181	220	265	334	175	221	112	112	219	110	450	230	228	1
ВР 5-45-8	1418	536	1460	948	270	444	497	658	351	443	125	375	405	208	870	320	418	3
ВР 5-45-8,5	1418	536	1460	1078	270	444	497	658	351	443	125	375	405	208	870	320	418	3
ВР 5-50-8	1300	520	1470	1160	316	557	629	614	443	559	160	480	513	254	870	400	510	3
ВР 5-50-9	1549	584	1640	1265	343	626	698	688	497	628	160	480	567	286	930	400	583	3