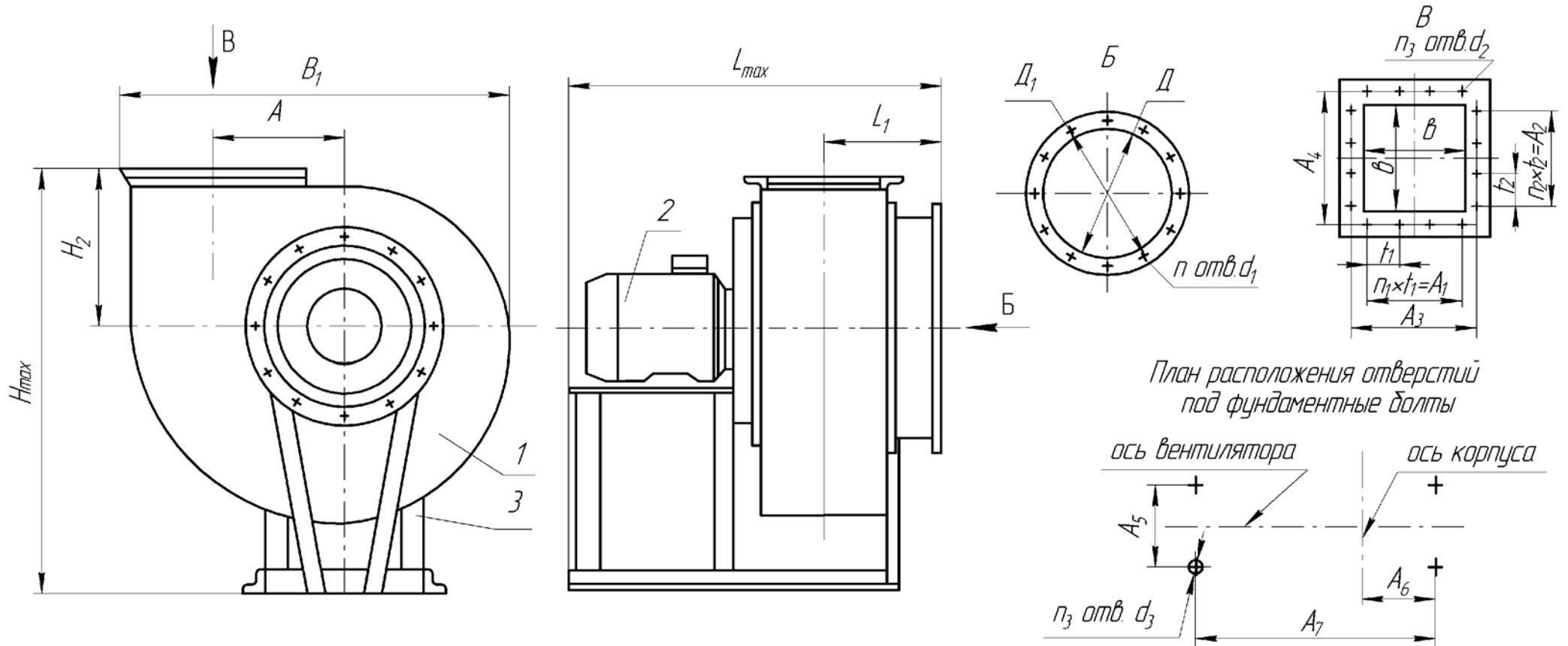


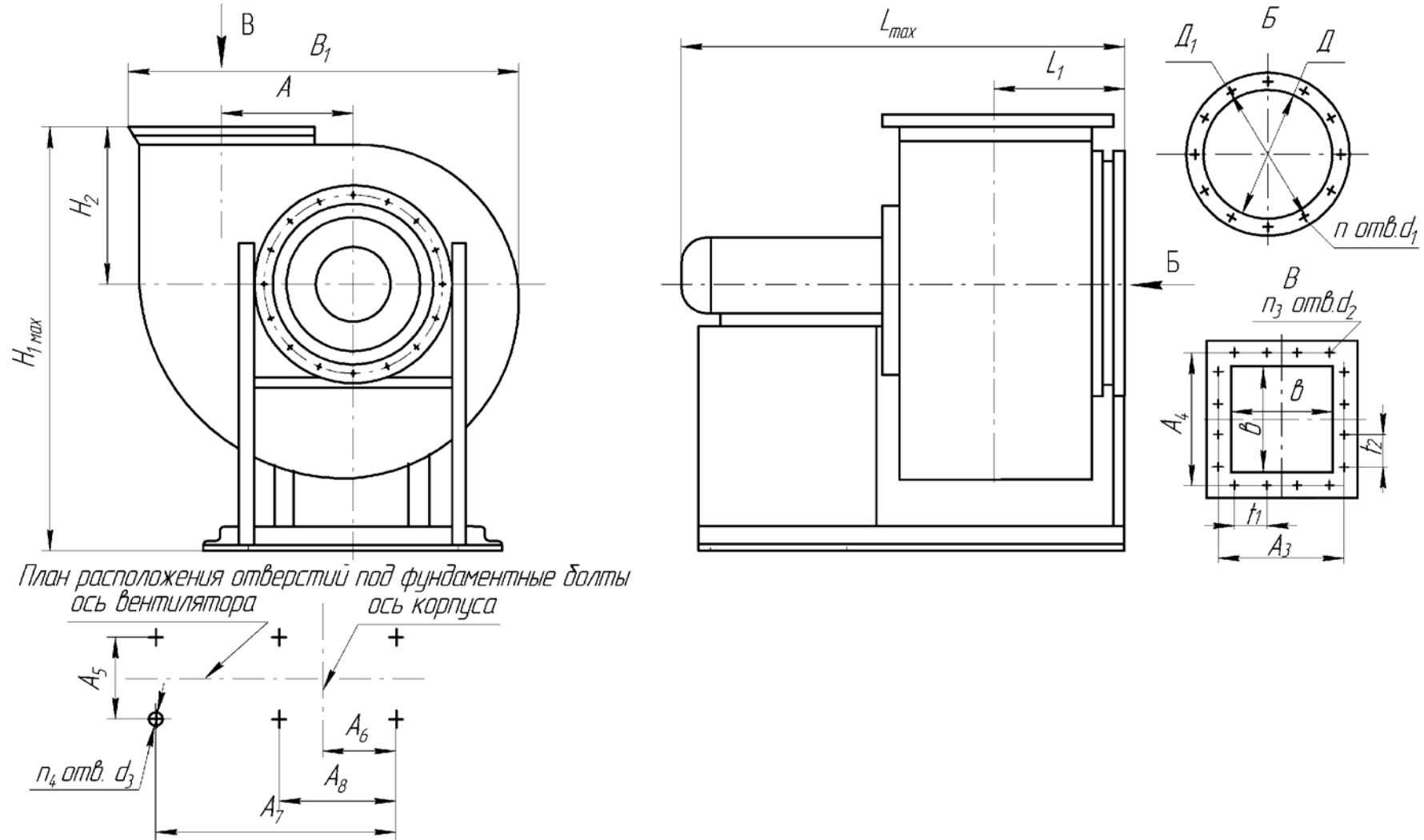
Габаритные, установочные и присоединительные размеры ВР 280-46 №2 ÷ №5 (I исполнение)



1. Корпус; 2. Электродвигатель; 3. Станина

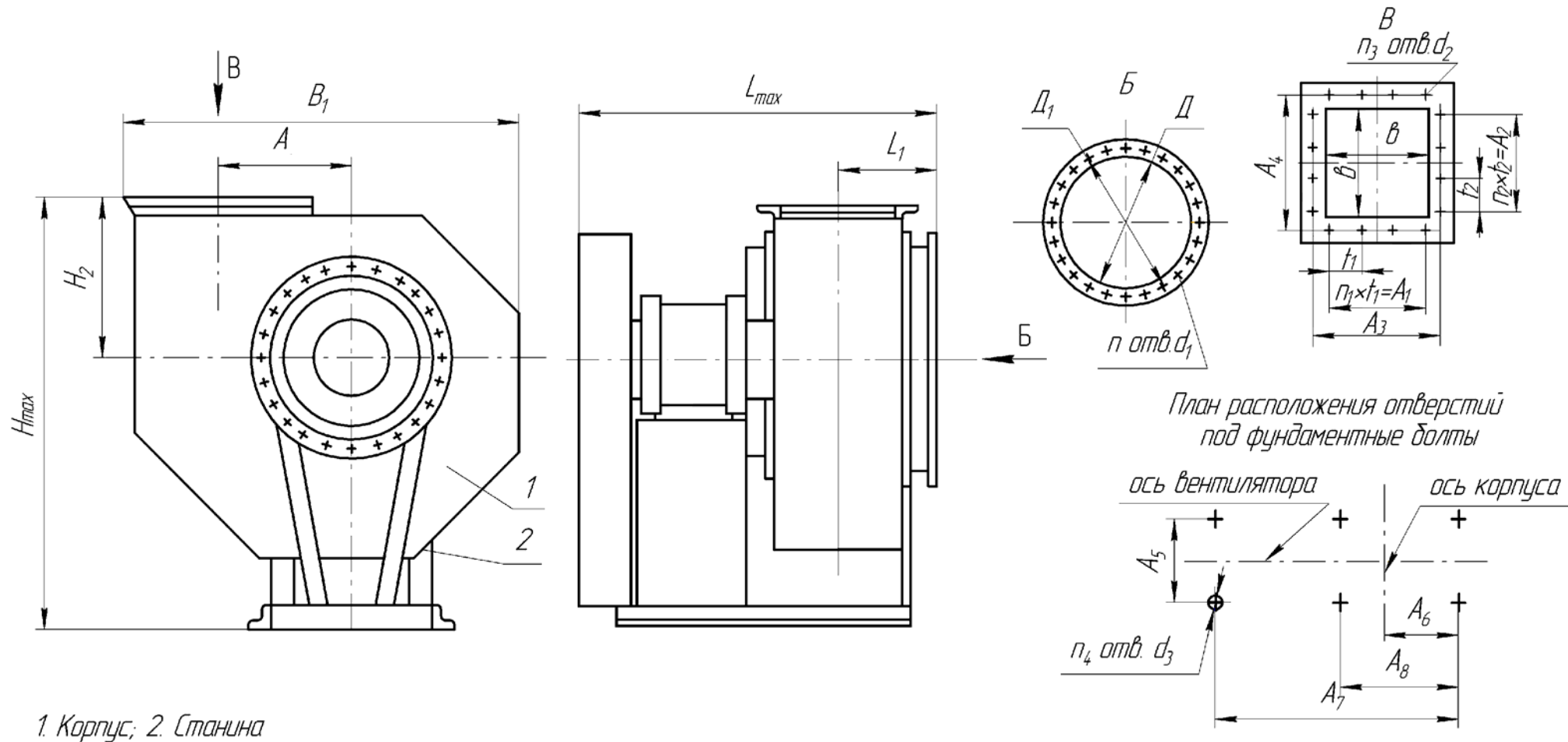
Обозначение вентилятора	A	A ₁	A ₂	A ₃	A ₄	A ₅	A ₆	A ₇	B ₁	H ₂	H _{max}	L ₁	L _{max}	t ₁ =t ₂	n	n ₁	n ₂	n ₃	в	Д	Д ₁	d ₁	d ₂	d ₃
ВР 280-46-2	130	-	-	170	170	225	25	280	392	167	437	132,5	510	100	8	1	1	8	145	215	235	6	9	12
ВР 280-46-2,5	162,5	100	100	210	210	260	40	330	529	197	431	152,5	508	100	8	1	1	8	185	260	280	6	9	12
ВР 280-46-3,15	208	200	200	255	255	325	75	410	656	240	535,5	177	596	100	8	2	2	12	235	325	345	6	9	12
ВР 280-46-4	260	200	200	315	315	415	90	530	742	291	656,5	205,5	706	100	8	2	2	12	285	410	430	9	9	12
ВР 280-46-5	324	300	300	385	385	450	130	630	915	346	996	252	760	100	8	3	3	16	365	515	535	9	9	15

Габаритные, установочные и присоединительные размеры ВР 280-46 №6,3 ÷ №8 (I исполнение)



Обозначение вентилятора	A	A ₃	A ₄	A ₅	A ₆	A ₇	A ₈	B ₁	H ₂	H _{max}	L ₁	L _{max}	t ₁ =t ₂	n	n ₃	n ₄	b	Д	Д ₁	d ₁	d ₂	d ₃
ВР 280-46-6,3	410	480	480	610	125	710	153	1143	428	1148	308,5	1250	100	8	16	6	450	640	665	9	9	15
ВР 280-46-8	520	600	600	610	180	840	212	1450	534	1439	378	1500	150	8	16	6	565	820	850	11	11	15

Габаритные, установочные и присоединительные размеры вентилятора радиального ВР 280-46 №10-12,5 (V исполнение)



Обозначение вентилятора	A	A ₁	A ₂	A ₃	A ₄	A ₅	A ₆	A ₇	A ₈	B ₁	H ₂	H _{max}	L ₁	L _{max}	t ₁ =t ₂	n	n ₁ =n ₂	n ₃	n ₄	в	Д	Д ₁	d ₁	d ₂	d ₃
ВР 280-46-10	734	750	750	750	750	845	240	1260	630	2000	658	2100	435	1800	150	16	5	20	6	710	1010	1040	9	11	18
ВР 280-46-12,5	794	750	750	925	925	1080	300	1560	780	2200	801	2300	542,5	2140	150	16	5	24	6	885	1255	1285	9	11	18

Вентиляторы радиальные ВР 280-46

Общего назначения из оцинкованной или углеродистой стали
 Общего назначения теплостойкие из углеродистой стали (Ж)
 Коррозионностойкие из нержавеющей стали (К)
 Коррозионностойкие теплостойкие из нержавеющей стали (КЖ)

Типоразмер вентилятора	Конструктивное исполнение	Относительный диаметр колеса	Двигатель		Частота вращения рабочего колеса, об/мин	Параметры в рабочей зоне		Масса вентилятора, не более, кг.	Виброизоляторы	Кол-во					
			Типоразмер	Мощность, кВт		Производительность, 10 ³ м ³ /час	Полное давление, Па								
1	2	3	4	5	6	7	8	9	10	11					
ВР 280-46-2 ВР 280-46-2 Ж ВР 280-46-2 К ВР 280-46-2 КЖ	1	1,0	АИР56А4	0,12	1350	0,46-0,64	235-260	20	ДО-38	4					
			АИР56В4	0,18	1350	0,64-0,90	260-280	20							
			АИР63А4	0,25	1350	0,90-1,35	280-295	21,8							
			АИР63В4	0,37	1350	1,13-1,65	305-325	21,8							
			АИР71А2	0,75	2850	0,81-1,15	910-995	25							
			АИР71В2	1,1	2850	0,95-1,65	975-1190	25							
			АИР80А2	1,5	2850	1,55-2,15	1220-1270	28							
			АИР80В2	2,2	2850	2,15-3,75	1270-1300	31							
			АИР90Л2	3,0	2850	2,75-3,31	1410-1460	37							
			АИР63В4	0,37	1320	0,97-1,42	370-440	31							
ВР 280-46-2,5 ВР 280-46-2,5 Ж ВР 280-46-2,5 К ВР 280-46-2,5 КЖ	1	1,0	АИР71А4	0,55	1350	1,42-2,08	450-460	31,3	ДО-38	4					
			АИР80В2	2,2	2850	2,00-2,55	1700-1900	38							
			АИР90Л2	3,0	2850	2,55-3,4	1900-2000	42							
			АИР100S2	4,0	2850	3,4-4,3	2000-1970	59							
			АИР100L2	5,5	2850	4,3-4,45	1970-1960	65							
			АИР71А6	0,37	915	1,15-1,95	280-320	43							
			АИР71В6	0,55	915	1,54-2,70	345-395	43							
			АИР80А6	0,75	920	2,70-3,45	395-400	46							
			АИР80В6	1,1	920	3,45-3,95	400-395	48							
			АИР80В4	1,5	1395	2,33-3,65	780-900	48							
ВР 280-46-3,15 ВР 280-46-3,15 Ж ВР 280-46-3,15 К ВР 280-46-3,15 КЖ	1	1,0	АИР90Л4	2,2	1395	3,65-5,00	900-920	53	ДО-38	4					
			АИР100S4	3,0	1410	5,00-6,10	920-930	71							
			АИР80В6	1,1	920	2,23-3,70	457-550	67							
			АИР90Л6	1,5	925	3,04-4,45	565-645	71							
			АИР100L6	2,2	945	4,45-6,37	670-720	95							
			АИР112МА6	3,0	950	6,37-7,96	735-720	103							
			АИР100L4	4,0	1410	4,63-5,47	1300-1380	95							
			АИР112М4	5,5	1430	5,47-7,43	1410-1525	102,5							
			АИР132S4	7,5	1440	7,43-8,90	1570-1665	108							
			АИР132М4	11,0	1450	8,90-12,22	1675-1630	113							
ВР 280-46-4 ВР 280-46-4 Ж ВР 280-46-4 К ВР 280-46-4 КЖ	1	1,0	4АИ12МА6	3,0	945	5,30-7,20	830-940	139	ДО-41	4					
			4АИ12МВ6	4,0	950	7,20-8,20	1025-1080	139							
			4АИ32S6	5,5	980	8,20-11,0	1100-1200	136							
			4АИ32М6	7,5	970	11,0-14,0	1220-1270	146							
			4АИ60S6	11,0	970	14,0-16,5	1270-1290	218							
			4АИ60S4	15,0	1460	11,0-14,0	2430-2670	218							
			4АИ60М4	18,5	1460	14,0-16,0	2670-2780	227							
			4АИ80S4	22,0	1470	16,0-18,7	2800-1890	268							
			4АИ80М4	30,0	1470	18,7-24,1	2890-2905	278							
			4АИ32S8	4,0	720	7,80-11,0	770-860	210							
ВР 280-46-5 ВР 280-46-5 Ж ВР 280-46-5 К ВР 280-46-5 КЖ	1	1,0	4АИ32М8	5,5	715	10,75-13,5	920-1000	226	ДО-41	4					
			4АИ60S8	7,5	730	13,5-16,2	1040-1090	268							
			4АИ60М8	11,0	730	16,2-23,0	1090-1120	293							
			4АИ60М6	15,0	970	14,6-19,0	1700-1900	293							
			4АИ80М6	18,5	970	19,0-23,0	1900-1950	314							
			4А200М6	22,0	975	23,0-26,5	1960-2000	340							
			4А200L6	30,0	975	26,5-33,0	2000-2050	420							
			ВР 280-46-6,3 ВР 280-46-6,3 Ж ВР 280-46-6,3 К ВР 280-46-6,3 КЖ	1	1,0										