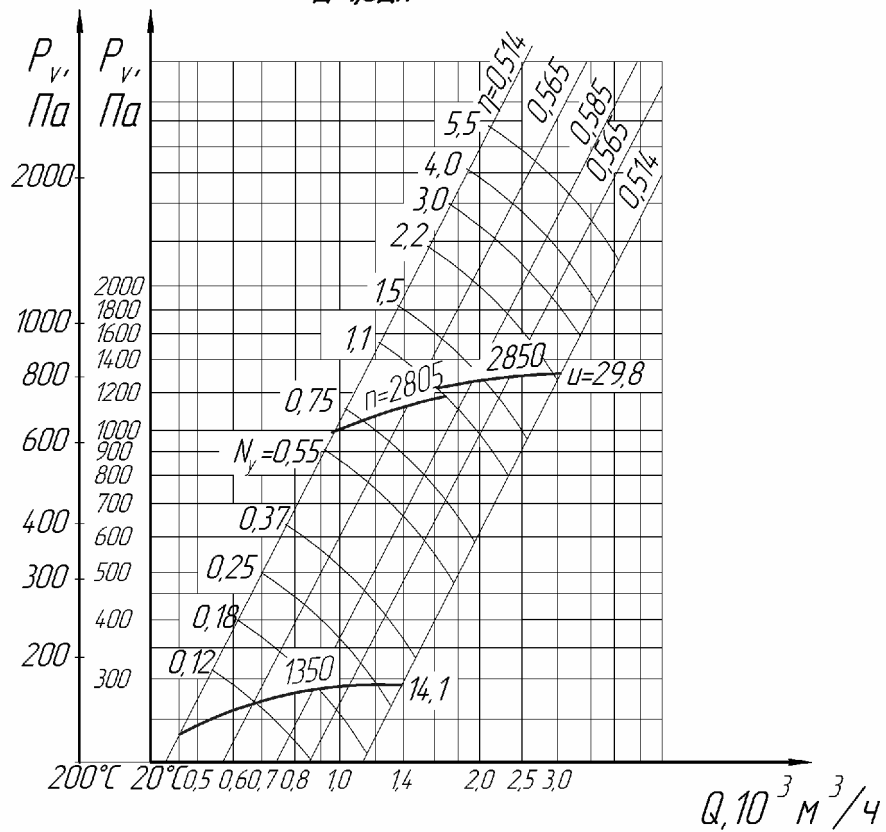


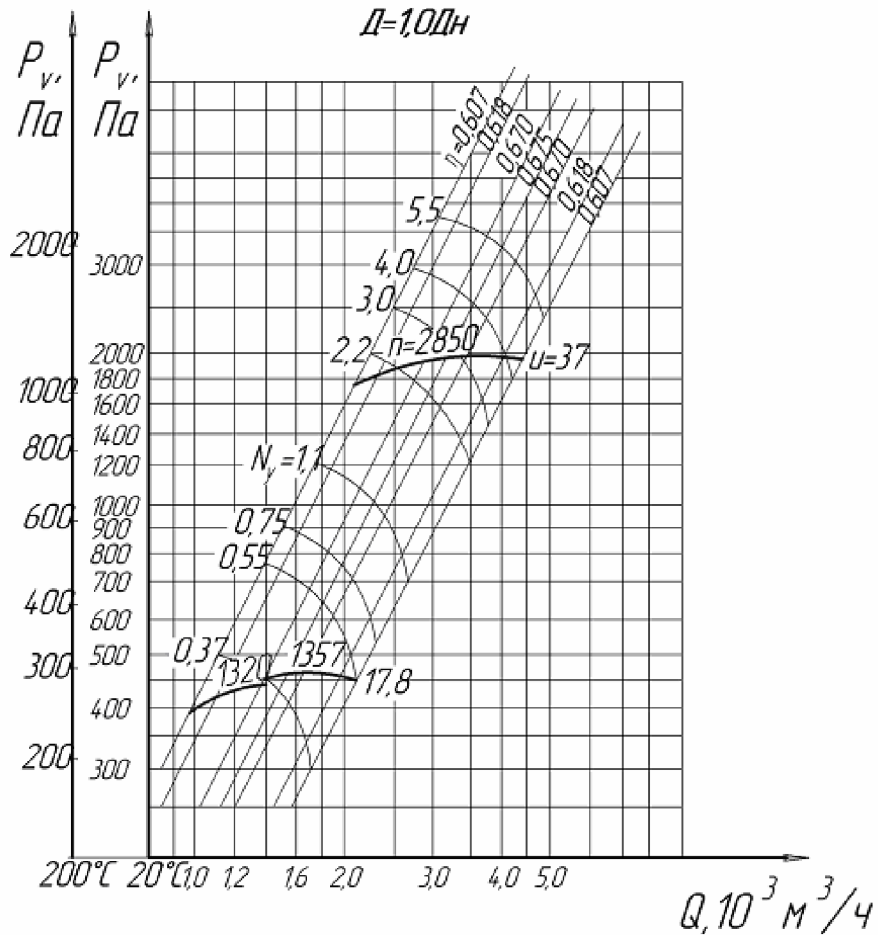
Аэродинамические характеристики вентиляторов радиальных ВР 280-46-2

$D=1,0Дн$



Аэродинамические характеристики вентиляторов радиальных ВР 280-46-2,5

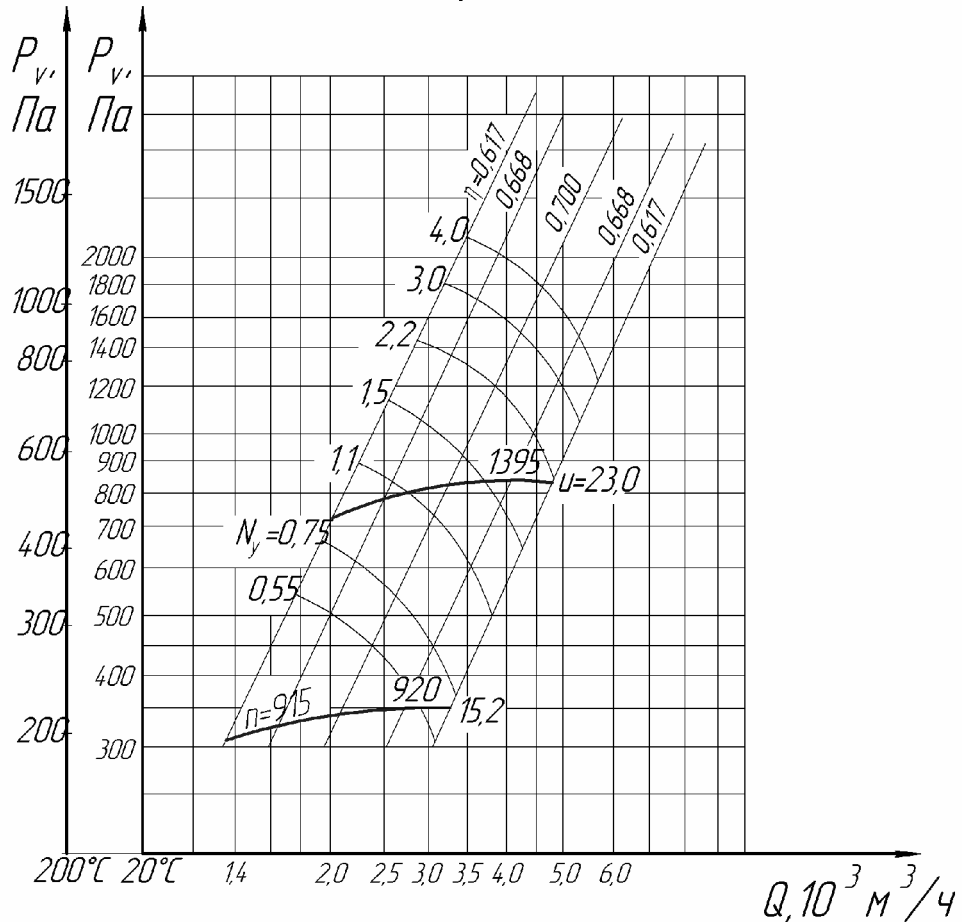
$D=1,0Дн$



Аэродинамические характеристики вентиляторов радиальных

ВР 280-46-3,15

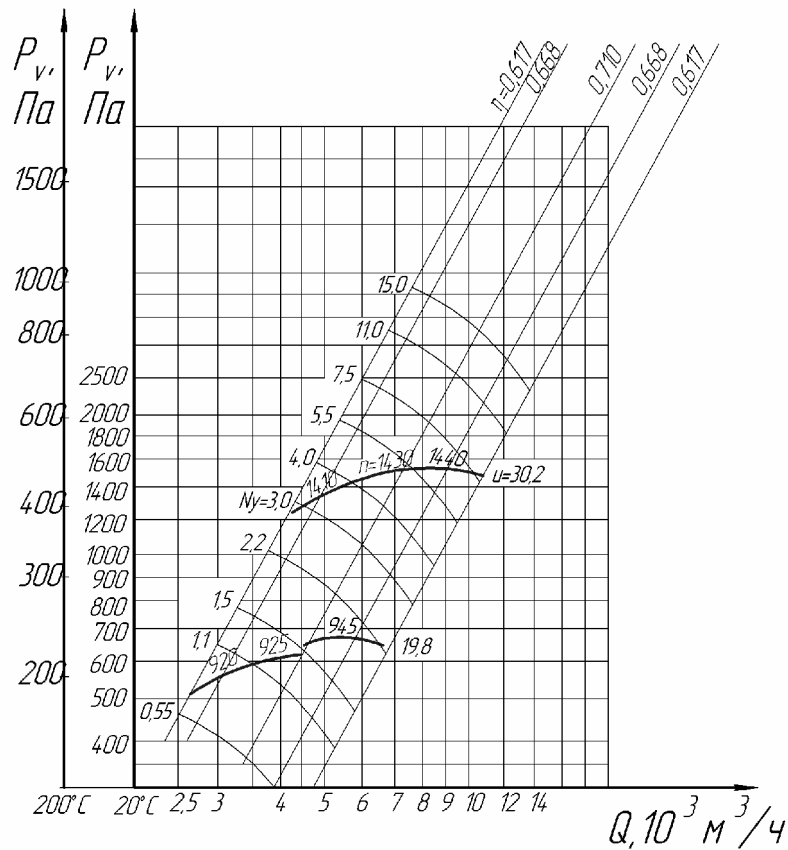
$D=1,0Дн$



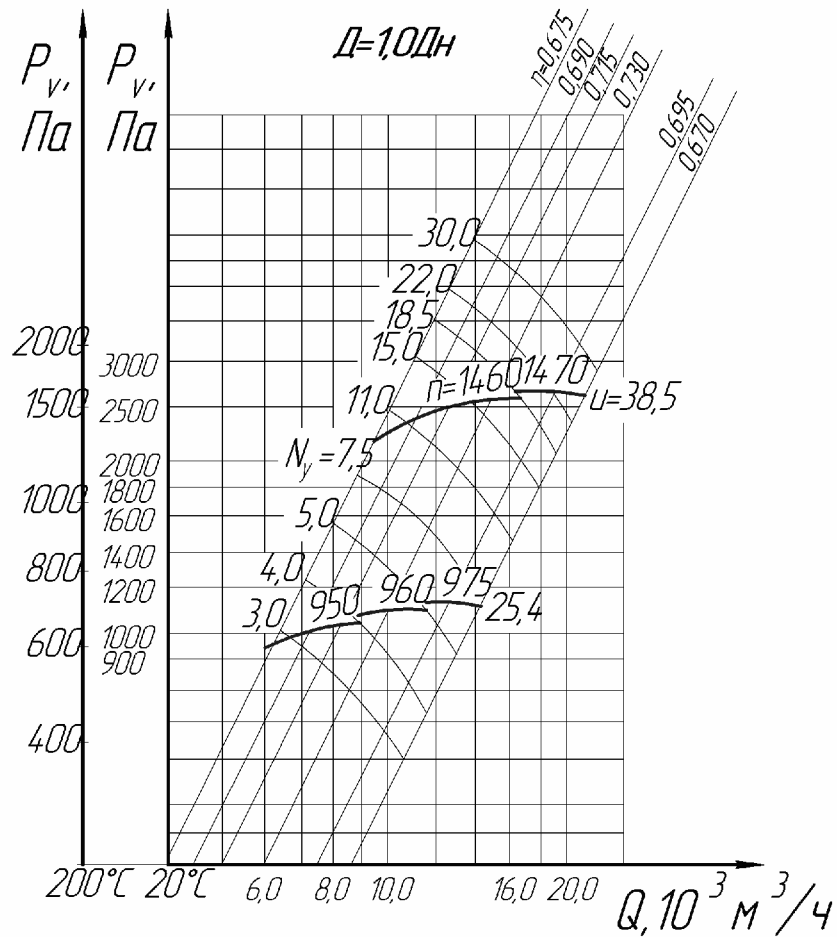
Аэродинамические характеристики вентиляторов радиальных

ВР 280-46-4

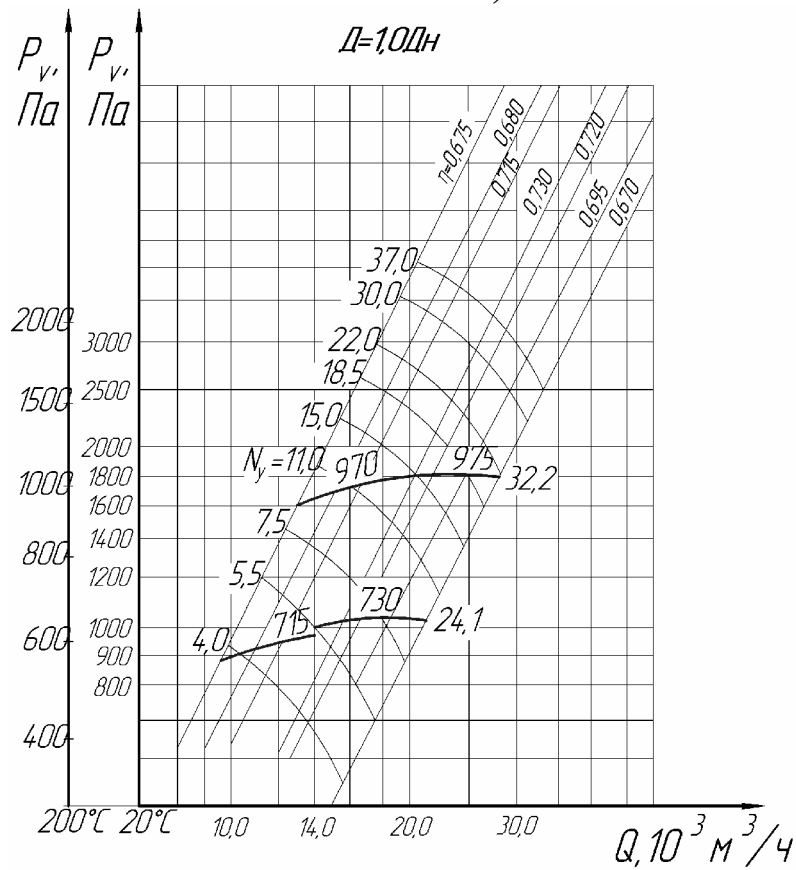
$D=1,0Дн$



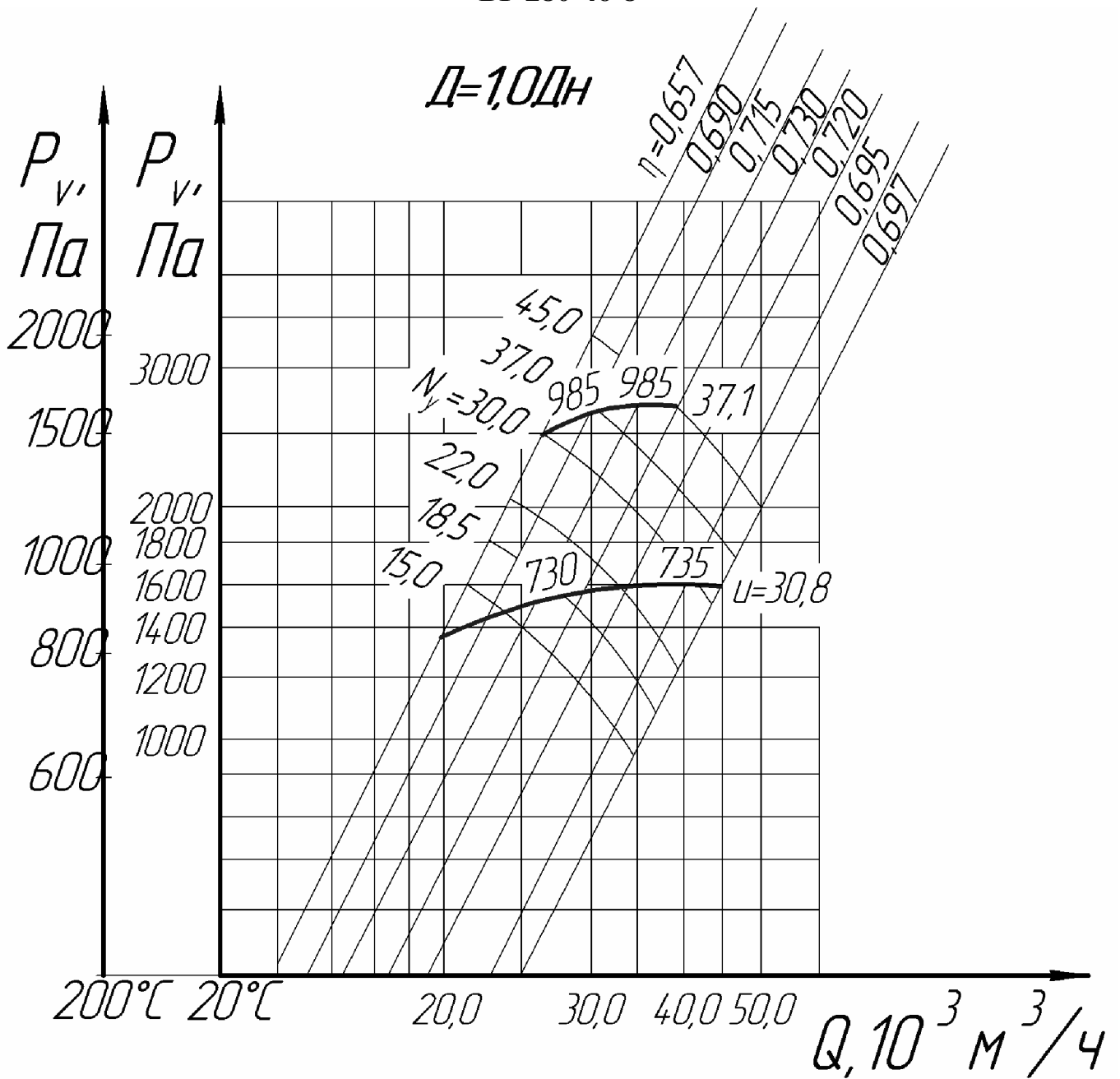
**Аэродинамические характеристики вентиляторов радиальных
ВР 280-46-5**



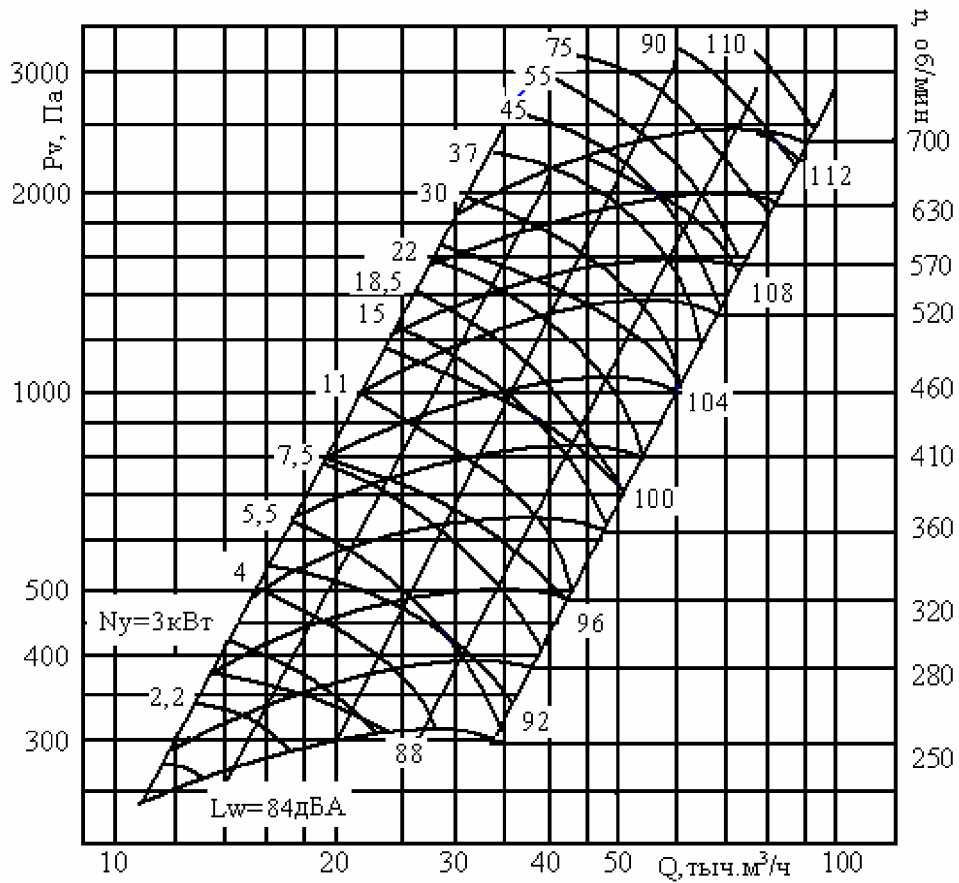
**Аэродинамические характеристики вентиляторов радиальных
ВР 280-46-6,3**



**Аэродинамические характеристики вентиляторов радиальных
ВР 280-46-8**



**Аэродинамические характеристики вентиляторов радиальных
ВР 280-46-10 (V исполнение)**



ВР 280-46-12,5 (V исполнение)

