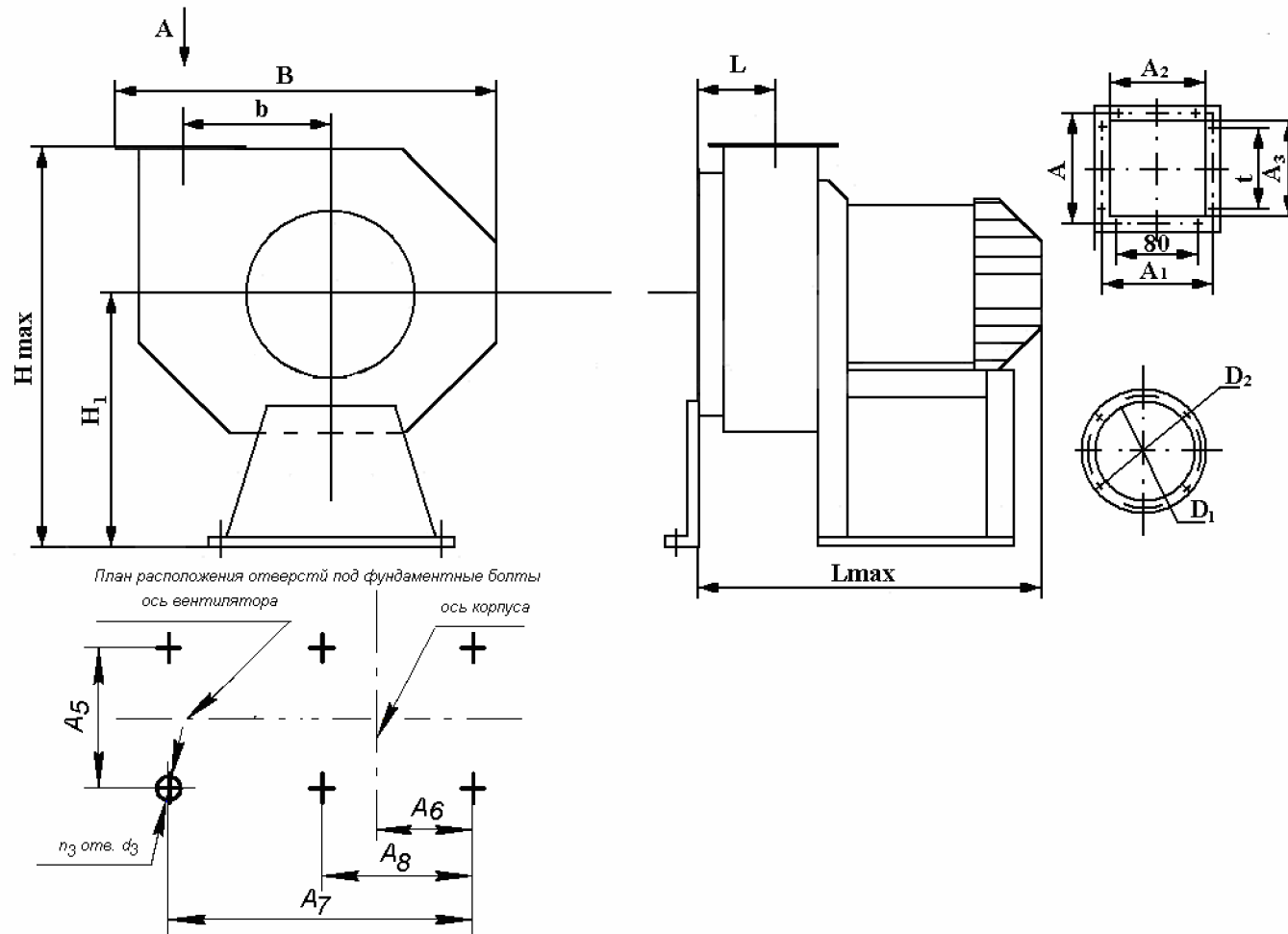


Габаритные, установочные и присоединительные размеры ВР 240-26 №2,5-5



Обозначение вентилятора	B	H ₁	H _{max}	L	L _{max}	b	D ₁	D ₂	A	A ₁	A ₂	A ₃	A ₅	A ₆	A ₇	A ₈
ВР 240-26-2,5	390	253	431	67	399	141	186	214	106	90	111	83	236	10	299	149
ВР 240-26-3,15	488	304	527	84	457	176	232	267	132	112	139	104	283	13	358	179
ВР 240-26-4	610	365	625	105	575	220	290	334	165	140	175	130	340	15	430	215
ВР 240-26-5	763	438	750	131	690	275	363	418	206	175	218	163	408	18	516	258