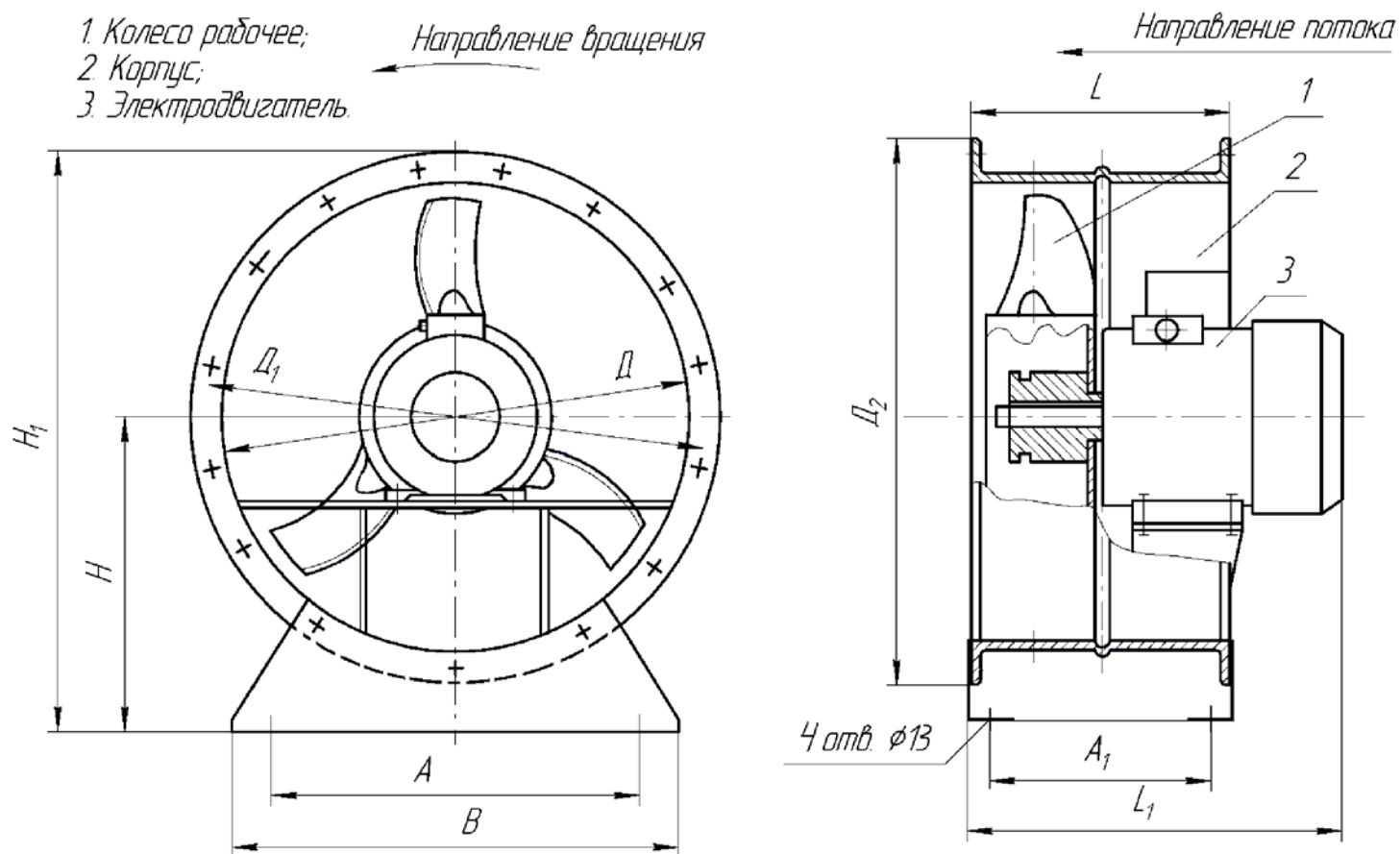
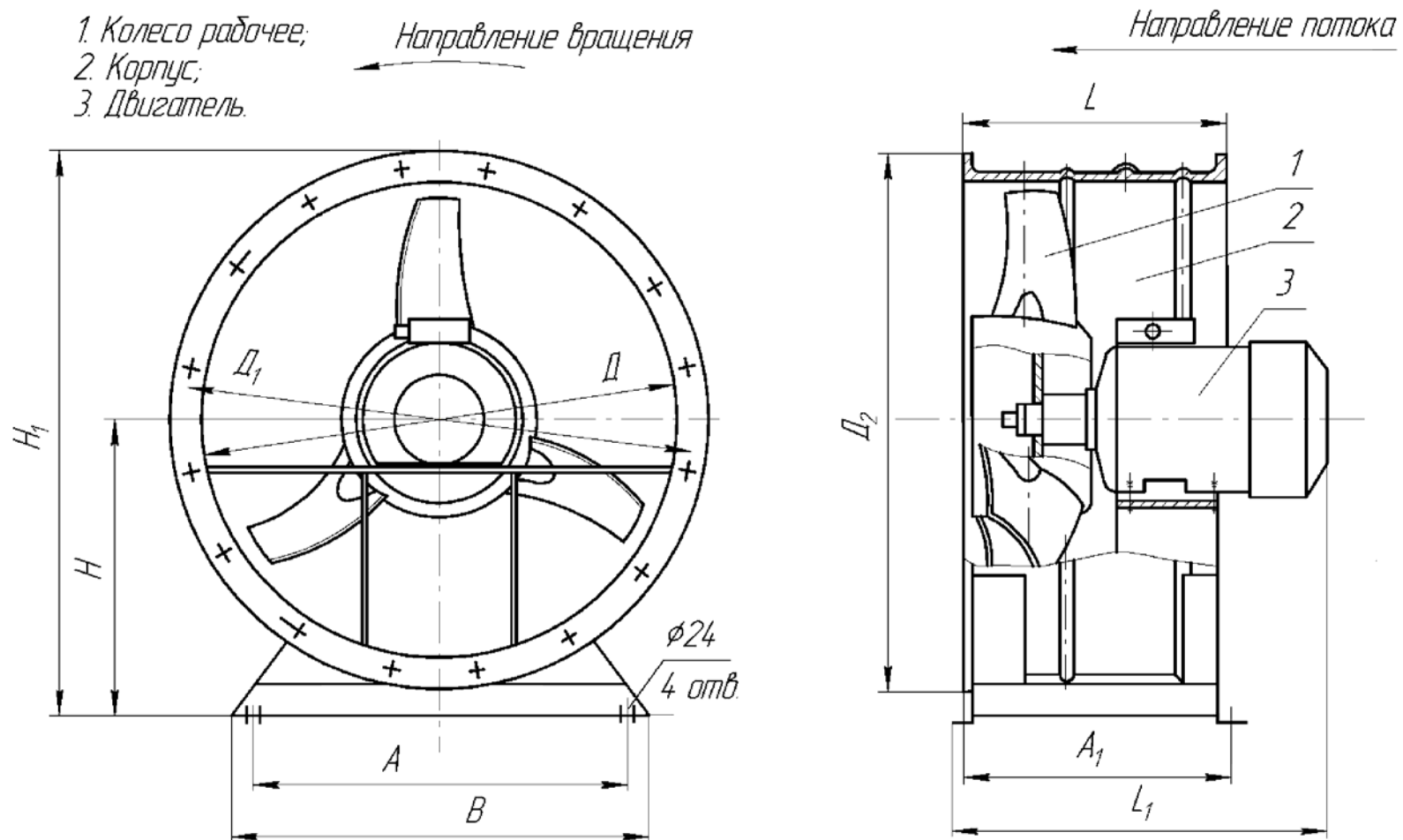


## Габаритные, установочные и присоединительные размеры ВО 12-330 №2,5-№6,3



Обозначение вентилятора	A		A <sub>1</sub>		B	Д	Д <sub>1</sub>	Д <sub>2</sub>	H	H <sub>1</sub>	L	L <sub>1</sub>	
ВО 12-330-2,5	200		130		300	255	280	300	178	325	160	254	
ВО 12-330-3,15	260		130		360	318	340	360	210	395	160	280	
ВО 12-330-4	290	±2,5	130	±2,5	500	402 <sup>+1,5</sup>	427	±0,7	452	252	477	160	308
ВО 12-330-5	360		205		600	502 <sup>+1,75</sup>	527		552	272	577	250	366
ВО 12-330-6,3	600	±2,8	205	±2,8	800	640 <sup>+2</sup>	670	±1,4	700	420	745	250	401

## Габаритные, установочные и присоединительные размеры ВО-06-300 №8 ÷ №12,5



Обозначение вентилятора	A		A <sub>1</sub>		B	D	D <sub>1</sub>	D <sub>2</sub>	H	H <sub>1</sub>	L	L <sub>1</sub>	
<b>ВО 12-330-8</b>	750	±2,8	250	±2,8	820	805 <sup>+2,3</sup>	840	±1,4	864	495	960	320 <sup>±1,1</sup>	425
<b>ВО 12-330-10</b>	900		330		970	1006 <sup>+2,6</sup>	1045		1075	595	1161	400 <sup>±1,5</sup>	539
<b>ВО 12-330-12,5</b>	1100		400		1170	1258 <sup>+3,1</sup>	1295		1330	725	1417	500 <sup>±1,5</sup>	701