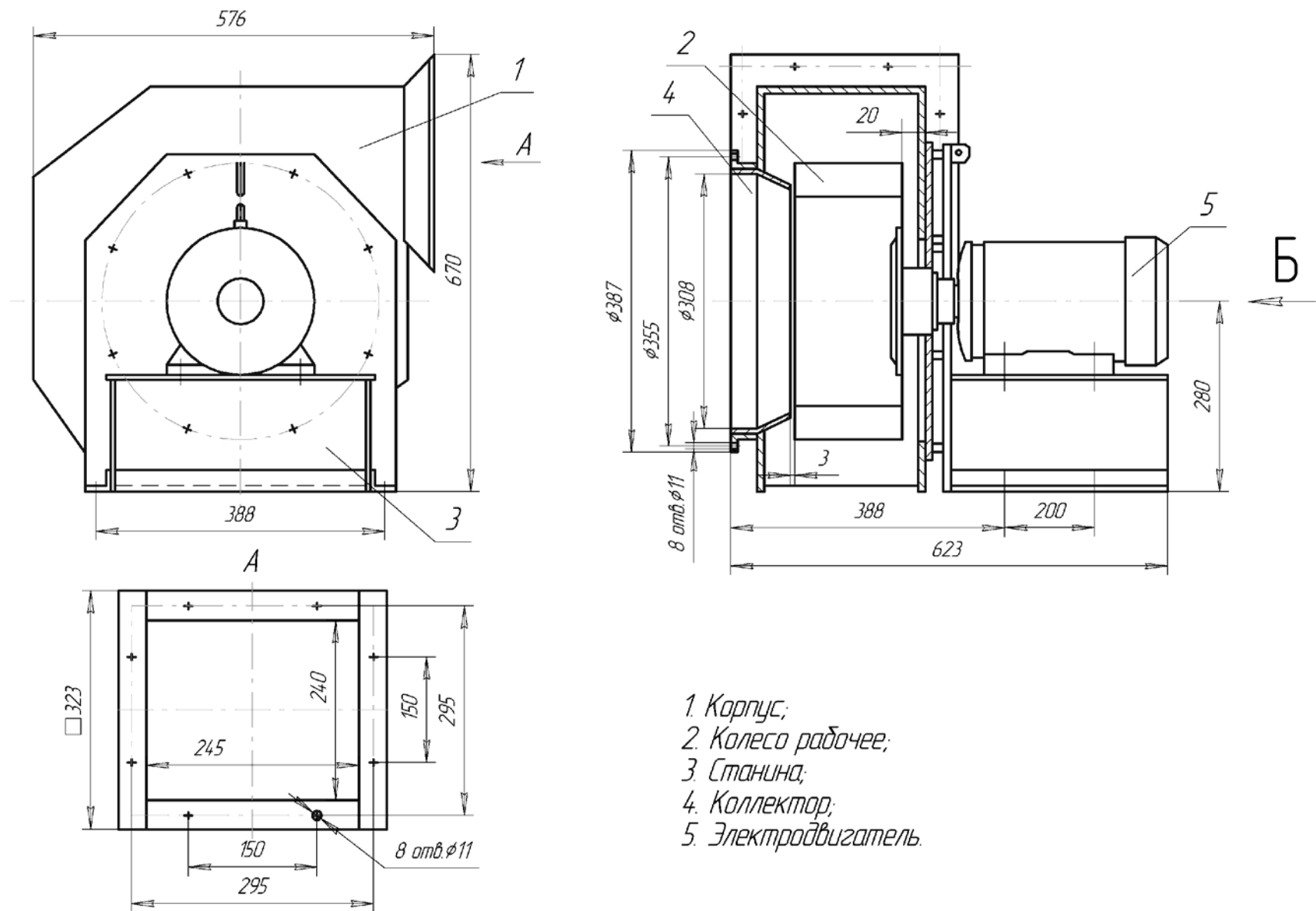
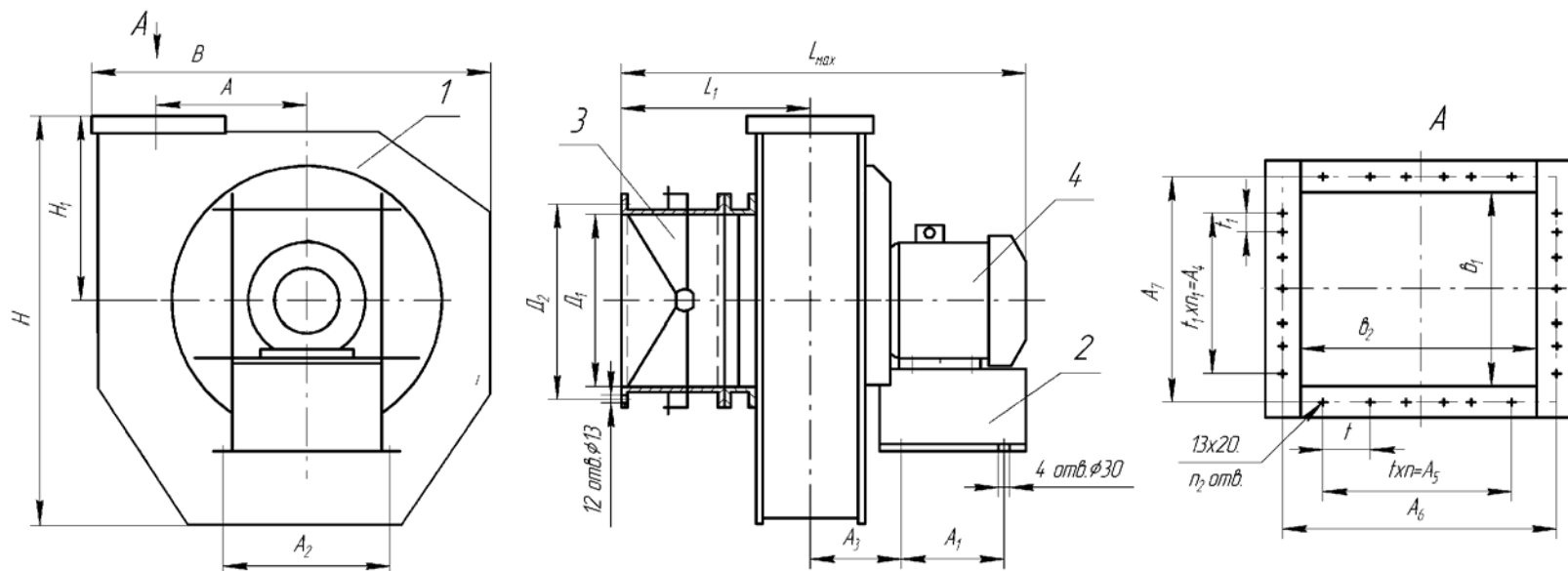


Габаритные, установочные и присоединительные размеры Д-3,5М



Габаритные и присоединительные размеры дымососов и вентиляторов типа ДН, ВДН № 6,3 - 13 (1-е исполнение)



1. Корпус; 2. Станина; 3. Аппарат направляющий; 4. Электродвигатель.

№ маш	D	Д1	Д2	А3	А1	А2	В	А	Н	Н1	Lmax	L1	в2	в1	t	А6	t1	А7	n	n1
6,3	630	418	460	236	330	610	1060	410	958	450	985	330	315	236	122	366	95	285	3	3
8	800	530	570	277	330	610	1329	520	1204	560	1275	487	400	300	90	450	118	354	5	3
9	900	530	570	296	330	610	1489	585	1354	630	1275	510	450	338	100	500	97	388	5	4
10	1000	650	702	316	330	610	1649	650	1504	700	1339	555	500	375	92	552	85	425	6	5
											1349									
11,2	1120	660	702	317	565	760	1840	726	1685	765	1499	577	560	420	121	605	118	472	5	4
											1545									
12,5	1250	830	875	342	565	760	2048	712	1880	875	1611	671	625	470	135	675	104	520	5	5
											1665									
											1735									
											1765									
13	1300	830	875	368	565	760	2048	812	1880	875	2056	717	625	580	75	675	63	630	9	10