

Тройник раструбный SVPK для HD-PE труб

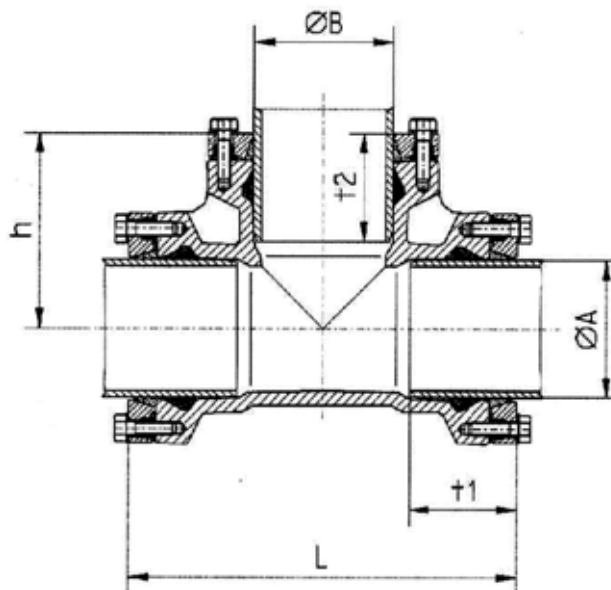
Диаметр трубы
63-225 мм
PN 10/16



Наименование	Материал
Корпус	ВЧШГ (GGG 40)
Натяжное кольцо	ВЧШГ (GGG 40)
Уплотнение	EPDM/NBR
Зажимное кольцо	Бронза
Болт держатель	HD-PE
Болты и шайбы	Нержавеющая сталь A2
Защита от коррозии	Эпоксидное покрытие (min 250 микрон)

Область применения: питьевая вода, сточные воды

Труба Ø DN	Давление PN	Гидростатический тест давления (бар)	
		Корпус	Допустимое рабочее давление (бар) до 60°C
63 - 225	10	15	10
63 - 225	16	24	16



Труба- Ø ØA мм	Труба- Ø ØB мм	Размеры				Вес кг
		L мм	t ₁ мм	t ₂ мм	h мм	
63	63	236	75	75	12	
75	75	252	75	75	12	
90	63	243	75	75	13	
90	90	273	85	75	13	
110	63	245	85	75	14	
110	90	275	85	75	14	
110	110	295	85	85	14	
125	90	280	85	85	15	
125	110	298	95	95	15	
125	125	308	90	90	15	
140	90	295	95	85	16	
140	110	310	95	85	16	
140	140	315	95	95	16	
160	90	320	105	85	17	
160	110	340	105	85	17	
160	160	390	105	10	19	
180	125	370	115	85	18	
180	180	430	115	11	21	
200	200	480	130	13	23	
225	90	375	130	75	20	
225	110	385	130	13	20	
225	160	410	130	10	23	
225	225	500	130	13	24	