

Поворотные затворы

Фланцевые поворотные затворы

Особенности конструкции

- Конструкция и технические характеристики согласно стандарту EN 593
- Рассверловка фланцев согласно стандарту DIN EN 1092-2
- Строительная длина EN 558-1, серия 14 (DIN 3202, F4)
- Герметичность в обоих направлениях
- Мягкое уплотнение
- Диск: закрытые опоры вала с двойным эксцентриком
- Профилированное кольцевое уплотнение. Возможна замена без демонтажа заслонки
- Длительный срок службы из-за низкого износа уплотнительных колец
- Уплотнительные поверхности корпуса: полная защита от коррозии и стойкость к износу благодаря навариванию слоя никеля, финишная обработка
- Приводной механизм: самотормозящий червячный привод или червячно-прямозубый привод с индикатором положений, расположенным на крышке

Материалы

- Корпус и диск из высокопрочного чугуна с шаровидным графитом GGG-40, GGG-50
- Оси диска из нержавеющей стали 1.4021
- Уплотнение корпуса CrNi сталь
- Подшипниковая втулка из бронзы
- Уплотнение диска и уплотнение вала из EPDM или NBR
- Болты, гайки и шайбы из нержавеющей стали A4, другие виды крепежа из нержавеющей стали A2
- Корпус, внутри и снаружи, а также диск - эпоксидное покрытие (250 микрон), RAL 5015.

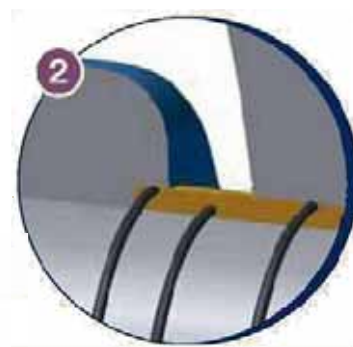
Другие материалы для валов, подшипников вала, уплотнений и прочие аксессуары доступны по запросу.

Испытания готового изделия согласно

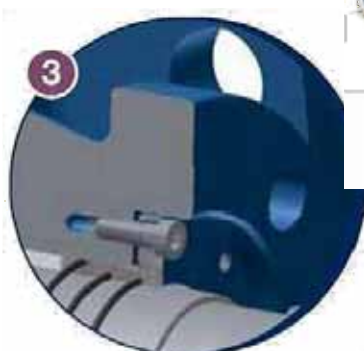
- DIN 3230 часть 4 для воды



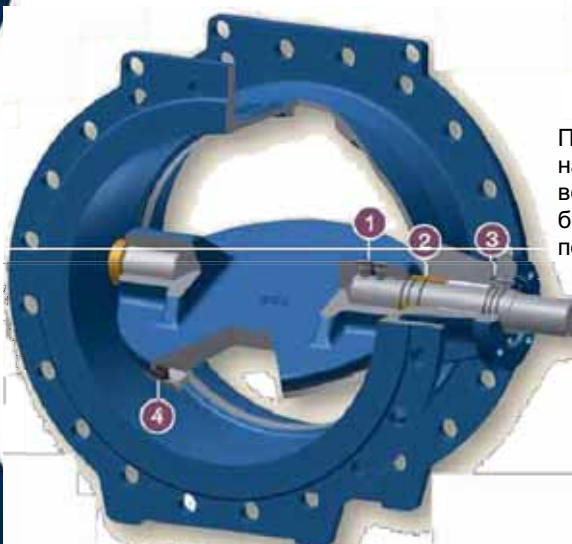
Ведомый вал связан с диском точно с помощью двух конусовидных болтов.



Подшипники валов не находятся в контакте со средой, все переходные области безопасно запечатаны при помощи уплотнительных колец.



Уплотнение вала с помощью уплотнительных колец, бронзовых подшипников втулки гарантирует безопасность и длительный срок службы.



Уплотнения крепятся на диске с помощью цельного стопорного кольца и крепежных болтов, гарантируя герметичность при эксплуатации.

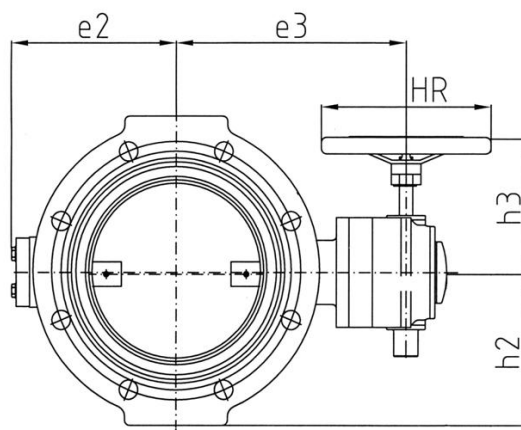
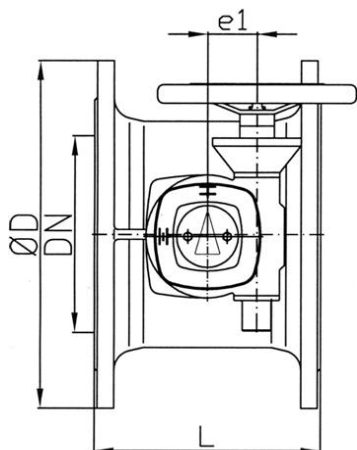
Поворотный затвор SVPK FBV

DN 80-2000 PN10



Наименование	Материал
Корпус	ВЧШГ (GGG 40)
Диск	ВЧШГ (GGG 40)
Уплотнение в корпусе	Нержавеющая сталь
Стопорное кольцо	ВЧШГ (GGG 40)
Профилированное кольцевое уплотнение	EPDM или NBR
Втулки	Бронза
Вал	Нержавеющая сталь
Подшипники	ВЧШГ (GGG 40)
О-кольцо	EPDM или NBR
Болты и гайки	Нержавеющая сталь
Редуктор	Червячный редуктор
Штурвал	Сталь с черным покрытием

Размер DN	Давление PN	Гидростатический тест давления (бар)		Допустимое рабочее давление (бар) до 70°C
		Корпус	Седло	
80 - 2000	10	15	10	10



Размер	Строительная длина согл. DIN EN 558-1 Серия 14	Фланец Ø	Штурвал Ø	Размеры					Вес кг	Объем м³
				h2 мм	h3 мм	e1 мм	e2 мм	e3 мм		
DN мм	L мм	D м	HR мм	h2 мм	h3 мм	e1 мм	e2 мм	e3 мм	кг	м³
80	180	200	125	143	105	50	115	198	27	0,02
100	190	220	125	143	115	50	130	213	33	0,02
125	200	250	125	143	135	50	145	233	36	0,03
150	210	285	150	145	145	50	165	238	42	0,04
200	230	340	200	150	185	50	195	273	53	0,05
250	250	395	200	150	205	50	215	303	69	0,07
300	270	445	300	200	230	63	255	340	90	0,11
350	290	505	300	200	260	63	290	380	116	0,15
400	310	565	400	205	285	80	330	453	161	0,24
450	330	615	400	205	315	80	365	468	190	0,28
500	350	670	400	285	340	100	390	520	250	0,35

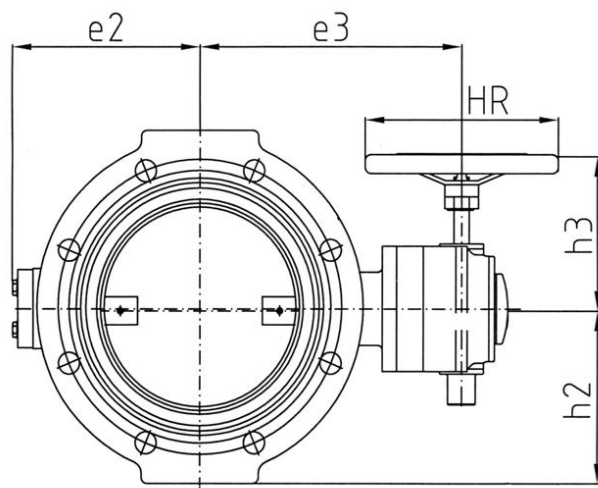
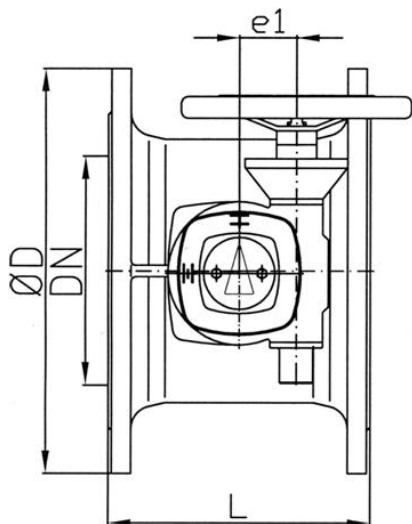
600	390	780	500	285	385	100	450	595	335	0,55
700	430	895	400	337	450	125	535	665	507	0,67
800	470	1015	400	337	510	125	585	720	657	0,85
900	510	1115	400	415	565	160	650	780	930	1,12
1000	550	1230	500	415	710	160	710	845	1 174	1,52
1100	590	1340	400	520	810	200	775	920	1 456	1,85
1200	630	1455	500	520	860	200	840	990	1 862	2,11
1400	710	1675	500	540	785	230	1065	970	3 600	2,85
1500	750	1820	500	540	680	230	1170	1090	4 350	3,45
1600	790	1930	500	540	730	230	1285	1240	4 700	4,60
1800	870	2115	500	540	785	230	1390	1360	5 600	5,40
2000	950	2325	500	540	890	230	1410	1490	6 350	6,60

Поворотный затвор SVPK FBV DN 80-2000 PN 16



Наименование	Материал
Корпус	ВЧШГ (GGG 40)
Диск	ВЧШГ (GGG 40)
Уплотнение в корпусе	Нержавеющая сталь
Стопорное кольцо	ВЧШГ (GGG 40)
Профилированное кольцевое уплотнение	EPDM или NBR
Втулки	Бронза
Вал	Нержавеющая сталь
Подшипники	ВЧШГ (GGG 40)
О-кольцо	EPDM или NBR
Болты и гайки	Нержавеющая сталь
Редуктор	Червячный редуктор
Штурвал	Сталь с черным покрытием

Размер DN	Давление PN	Гидростатический тест давления (бар)		Допустимое рабочее давление (бар) до 70°C
		Корпус	Седло	
80 - 2000	16	24	16	16



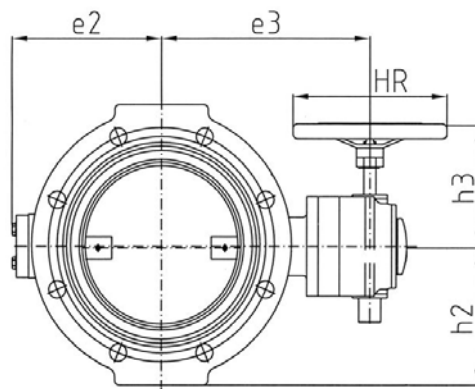
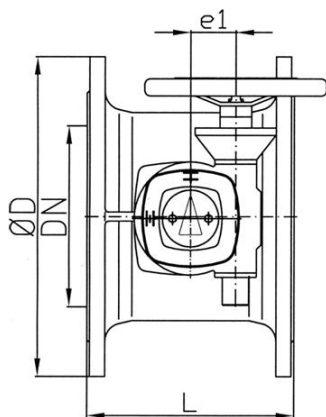
Размер	Строительная длина согл. DIN EN 558-1 Серия 14	Фланец Ø	Штурвал Ø	Размеры					Вес	Объем
				h2 мм	h3 мм	e1 мм	e2 мм	e3 мм		
DN мм	L мм	D м	HR мм	h2 мм	h3 мм	e1 мм	e2 мм	e3 мм	кг	м ³
80	180	200	125	143	105	50	115	198	27	0,02
100	190	220	125	143	115	50	130	213	33	0,02
125	200	250	125	143	135	50	145	233	36	0,03
150	210	285	150	145	145	50	165	238	42	0,04
200	230	340	200	150	180	50	200	273	56	0,05
250	250	400	250	185	210	63	220	278	79	0,10
300	270	455	300	191	240	63	270	355	104	0,14
350	290	520	400	203	265	80	300	418	142	0,22
400	310	580	400	262	300	100	340	471	194	0,30
450	330	640	400	282	325	100	380	520	244	0,36
500	350	715	500	280	360	100	405	550	299	0,48
600	390	840	400	337	445	125	480	590	360	0,58
700	430	910	500	540	500	230	535	660	790	0,72
800	470	1025	500	540	565	230	600	750	1 050	0,85
900	510	1125	500	540	615	230	665	815	1 520	1,35
1000	550	1255	500	540	680	230	715	865	1 820	1,55
1100	590	1355	500	540	730	230	765	915	2 550	1,75
1200	630	1485	500	540	785	230	810	960	2 890	2,35
1400	710	1685	500	540	785	230	970	1065	3 920	3,25
1500	750	1820	500	540	680	230	1090	1170	5 350	3,95
1600	790	1930	500	540	730	230	1240	1285	6 410	4,60
1800	870	2130	500	540	785	230	1360	1390	7 050	6,10
2000	950	2345	500	540	785	230	1465	1510	7 860	7,80

Поворотный затвор SVPK FBV DN 80-1500 PN 25



Наименование	Материал
Корпус	ВЧШГ (GGG 40)
Диск	ВЧШГ (GGG 40)
Уплотнение в корпусе	Нержавеющая сталь
Стопорное кольцо	ВЧШГ (GGG 40)
Профилированное кольцевое уплотнение	EPDM или NBR
Втулки	Бронза
Вал	Нержавеющая сталь
Подшипники	ВЧШГ (GGG 40)
О-кольцо	EPDM или NBR
Болты и гайки	Нержавеющая сталь
Редуктор	Червячный редуктор
Штурвал	Сталь с черным покрытием

Размер DN	Давление PN	Гидростатический тест давления (бар)		Допустимое рабочее давление (бар) до 70°C
		Корпус	Сед	
80 - 1500	25	37,5	25	25



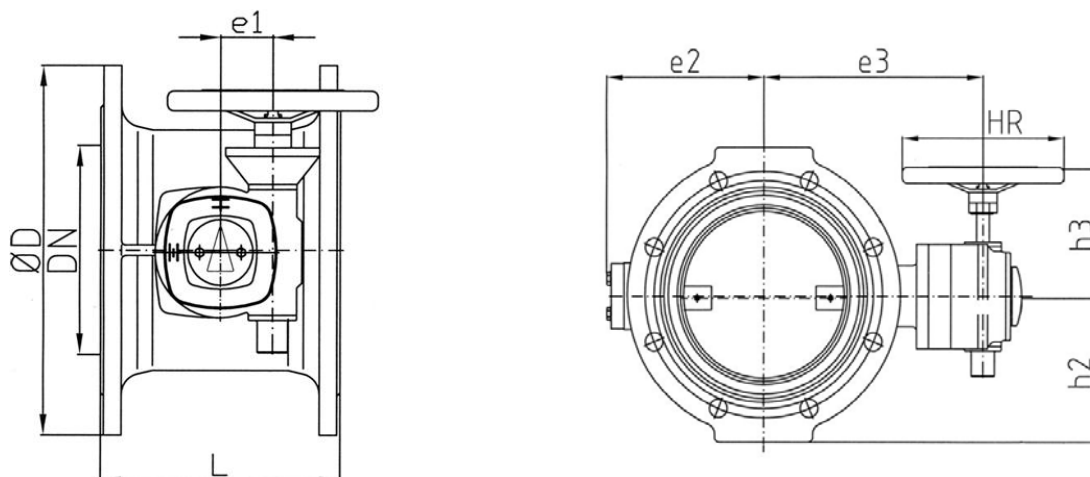
Размер	Строительная длина согл. DIN EN 558-1 Серия 14	Фланец Ø	Штурвал Ø	Размеры						Вес	Объем
				DN мм	L мм	D мм	HR мм	h2 мм	h3 мм		
80	180	200	125	143	105	50	115	198	27	0,02	
100	190	235	125	143	115	50	130	213	33	0,02	
125	200	270	200	143	115	50	130	213	33	0,02	
150	210	300	200	176	145	65	150	207	45	0,05	
200	230	360	200	176	200	65	280	223	63	0,06	
250	250	425	200	176	235	65	326	250	84	0,07	
300	270	485	250	250	265	78	377	300	125	0,11	
350	290	555	360	250	295	85	397	324	152	0,15	
400	310	620	360	250	330	85	433	350	196	0,17	
450	330	670	500	250	355	145	489	425	287	0,23	
500	350	730	500	390	385	145	546	452	394	0,37	
600	390	845	500	390	445	230	597	492	565	0,47	
700	430	960	500	540	500	230	660	535	910	0,72	
800	470	1085	500	540	565	230	750	600	1 350	0,85	
900	510	1185	500	540	615	230	815	665	1 840	1,35	
1000	550	1320	500	540	680	230	865	715	2 150	1,55	
1100	590	1430	500	540	785	230	920	765	2 650	1,80	
1200	630	1530	500	540	785	230	960	810	3 745	2,35	
1400	710	1755	500	540	785	230	1080	920	4 360	2,90	
1500	750	1875	500	540	785	230	1135	375	4 950	3,60	

Поворотный затвор SVPK FBV DN 80-1000 PN 40



Наименование	Материал
Корпус	ВЧШГ (GGG 40)
Диск	ВЧШГ (GGG 40)
Уплотнение в корпусе	нержавеющая сталь
Стопорное кольцо	ВЧШГ (GGG 40)
Профилированное кольцевое уплотнение	EPDM или NBR
Втулки	Бронза
Вал	Нержавеющая сталь
Подшипники	ВЧШГ (GGG 40)
О-кольцо	EPDM или NBR
Болты и гайки	Нержавеющая сталь
Редуктор	Червячный редуктор
Штурвал	Сталь с черным покрытием

Размер DN	Давление PN	Гидростатический тест давления (бар)		Допустимое рабочее давление (бар) до 70°C
		Корпус	Седло	
80 - 1000	40	60	44	40



Раз мер	Строительная длина согл. DIN EN 558-1 Серия 14	Флан ец Ø	Штур вал Ø	Размеры					Вес кг	Объем м³
				DN мм	L мм	D мм	HR мм	h2 мм		
80	180	200	125	103	105	50	115	198	29	0,02
100	190	235	125	120	115	50	130	213	38	0,02
125	200	270	200	138	115	50	130	213	41	0,02
150	210	300	200	155	145	65	150	207	52	0,05
200	230	375	200	191	200	65	280	223	75	0,06
250	250	450	200	229	235	65	326	250	103	0,07
300	270	515	250	264	265	78	377	300	156	0,11
350	290	580	360	296	295	85	397	324	197	0,15
400	310	660	360	367	330	85	433	350	215	0,17
500	350	755	500	384	385	145	546	452	469	0,37
600	390	890	500	453	445	230	597	492	675	0,47
700	430	995	500	507	500	230	660	535	1 185	0,72
800	470	1140	500	579	565	230	750	600	1 610	0,85
900	510	1250	500	633	615	230	815	665	2 341	1,35
1000	550	1360	500	690	680	230	865	715	2 945	1,55

Поворотный затвор SVPK FBV с редуктором и электроприводом DN 80-2000 PN 10

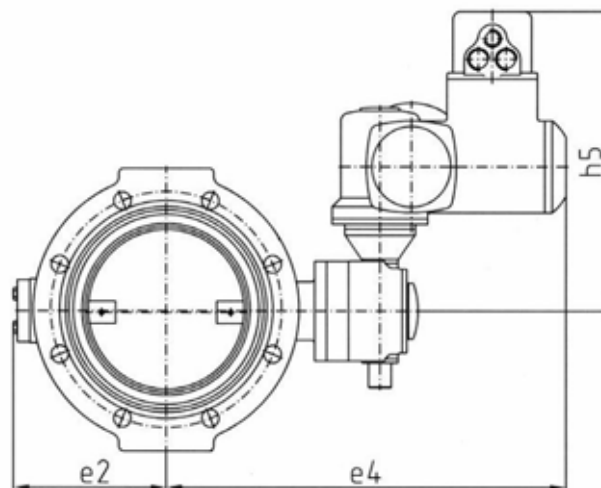
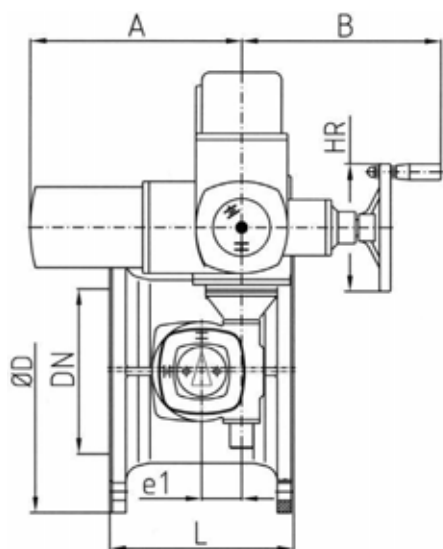
(Вкл./Выкл. или режим регулирования)



Наименование	Материал
Корпус	ВЧШГ (GGG 40)
Диск	ВЧШГ (GGG 40)
Уплотнение в корпусе	Нержавеющая сталь
Стопорное кольцо	ВЧШГ (GGG 40)
Профилированное кольцевое уплотнение	EPDM или NBR
Втулки	Бронза

Вал	Нержавеющая сталь
Подшипники	ВЧШГ (GGG 40)
О-кольцо	EPDM или NBR
Болты и гайки	Нержавеющая сталь
Редуктор	Червячный редуктор
Электропривод	AUMA или эквивалент

Размер DN	Давление PN	Гидростатический тест давления (бар)		Допустимое рабочее давление (бар) до 70°C
		Корпус	Седло	
80 - 2000	10	15	10	10



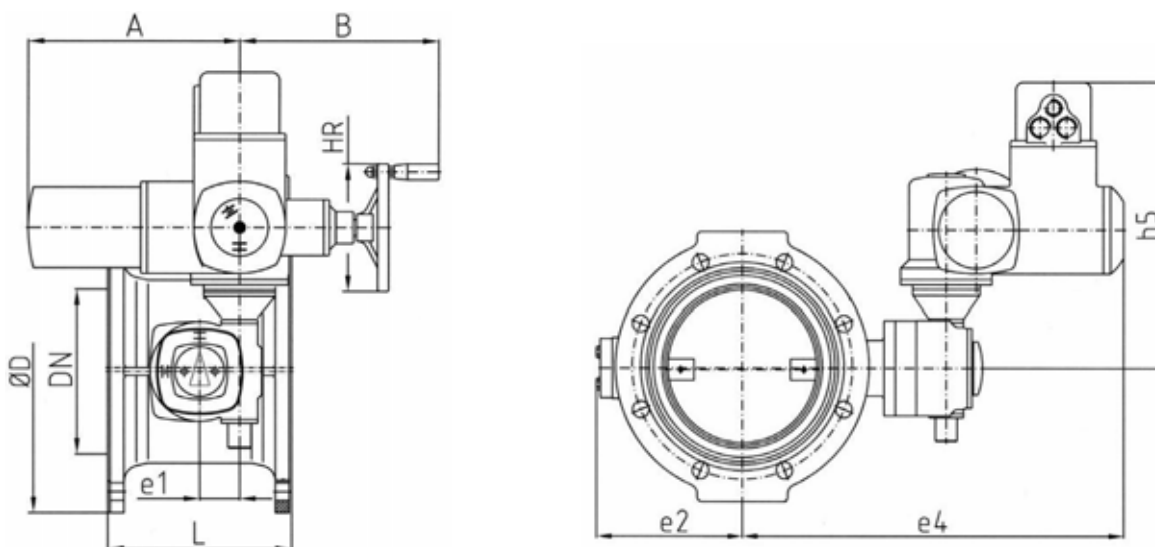
Размер	Строительная длина согл. DIN EN 558-1 Серия 14	Фланец Ø	Штурвал Ø	Размеры						Вес	Объем
				h2	h3	e1	e2	e3	кг		
DN мм	L мм	D мм	HR мм	h2 мм	h3 мм	e1 мм	e2 мм	e3 мм	кг	м ³	
80	180	200	160	265	249	418	50	115	435	41	
100	190	220	160	265	249	418	50	130	450	47	
125	200	250	160	265	249	418	50	145	470	50	
150	210	285	160	265	249	418	50	165	475	56	
200	230	340	160	265	249	418	50	195	510	67	
250	250	395	160	265	249	443	63	215	547	88	
300	270	445	160	265	249	448	80	255	595	114	
350	290	505	160	265	249	448	80	290	635	138	
400	310	565	160	265	249	562	100	330	717	191	
450	330	615	160	265	249	562	100	365	732	220	
500	350	670	160	265	249	562	100	390	757	266	
600	390	780	160	265	249	567	125	450	832	374	
700	430	895	160	265	249	598	160	535	902	571	
800	470	1015	160	265	249	598	160	585	957	721	
900	510	1115	160	265	249	541	200	650	1037	1 029	
1000	550	1230	160	265	249	663	200	710	1102	1 271	
1100	590	1340	200	282	249	663	200	710	1102	1 621	
1200	630	1455	200	282	254	665	200	840	1237	1 895	
1400	710	1675	315	384	329	885	250	975	1409	2 620	
1500	750	1820	315	384	329	885	250	1030	1476	3 105	
1600	790	1930	315	282	254	885	315	1095	1534	4 915	
1800	870	2115	315	282	254	885	315	1215	1652	5 820	
2000	950	2325	315	282	254	1015	315	1345	1768	7 250	

Поворотный затвор SVPK FBV с редуктором и электроприводом DN 80-2000 PN 16



Наименование	Материал
Корпус	ВЧШГ (GGG 40)
Диск	ВЧШГ (GGG 40)
Уплотнение в корпусе	Нержавеющая сталь
Стопорное кольцо	ВЧШГ (GGG 40)
Профилированное кольцевое уплотнение	EPDM или NBR
Втулки	Бронза
Вал	Нержавеющая сталь
Подшипники	ВЧШГ (GGG 40)
О-кольцо	EPDM или NBR
Болты и гайки	Нержавеющая сталь
Редуктор	Червячный редуктор
Электропривод	AUMA или эквивалент

Размер DN	Давление PN	Гидростатический тест давления (бар)		Допустимое рабочее давление (бар) до 70°C
		Корпус	Седло	
80 - 2000	16	24	16	16



Раз мер	Строите льная длина согл. DIN EN 558-1 Серия 14	Фланец Ø	Штурв ал Ø	Размеры					Вес кг	Объем м ³
				h2 мм	h3 мм	e1 мм	e2 мм	e3 мм		
DN мм	L мм	D мм	HR мм	h2 мм	h3 мм	e1 мм	e2 мм	e3 мм	кг	м ³
80	180	200	160	265	249	418	50	115	435	41
100	190	220	160	265	249	418	50	130	450	47
125	200	250	160	265	249	418	50	145	470	50
150	210	285	160	265	249	418	50	165	475	56
200	230	340	160	265	249	418	63	200	510	76
250	250	400	160	265	249	443	80	220	567	102
300	270	455	160	265	249	448	80	270	604	125

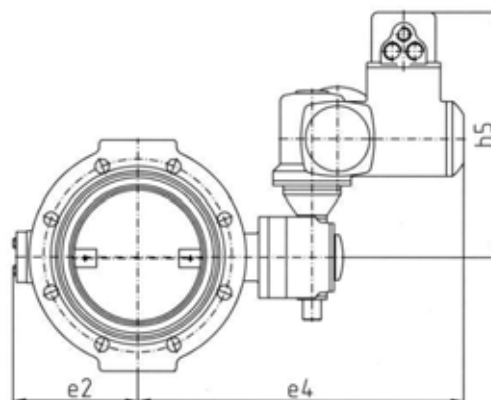
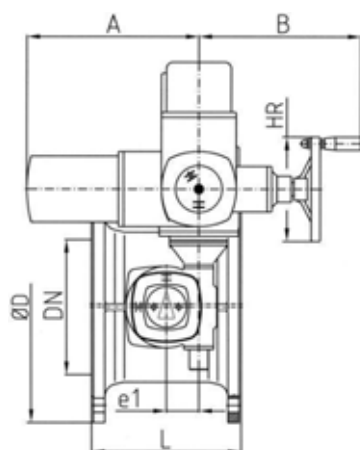
350	290	520	160	265	249	448	100	300	673	182
400	310	580	160	265	249	562	100	340	708	219
450	330	640	160	265	249	562	125	380	757	282
500	350	715	160	265	249	562	125	405	787	337
600	390	840	160	265	249	567	160	480	857	429
700	430	910	160	265	249	598	160	535	902	698
800	470	1025	160	265	249	598	160	585	957	936
900	510	1125	160	265	249	541	200	650	1037	1 195
1000	550	1255	160	265	249	663	200	710	1102	1 612
1100	590	1355	200	282	249	663	200	710	1102	1 945
1200	630	1485	200	282	254	665	200	840	1237	2 150
1400	710	1685	315	384	329	885	250	975	1409	2 930
1500	750	1820	315	384	329	885	250	1030	1476	3 320
1600	790	1930	315	282	254	885	315	1095	1534	5 168
1800	870	2130	315	282	254	885	315	1215	1652	6 258
2000	950	2345	315	282	254	1015	315	1345	1768	8 296

Поворотный затвор SVPK FBV с редуктором и электроприводом DN 80-1500 PN 25



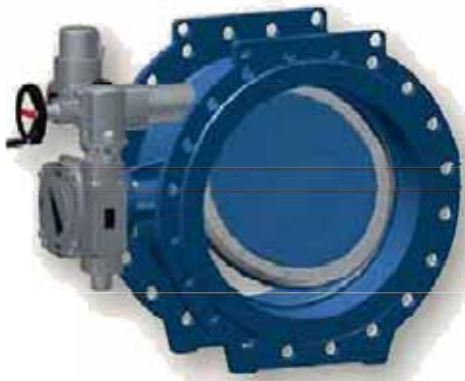
Наименование	Материал
Корпус	ВЧШГ (GGG 40)
Диск	ВЧШГ (GGG 40)
Уплотнение в корпусе	Нержавеющая сталь
Стопорное кольцо	ВЧШГ (GGG 40)
Профилированное кольцевое уплотнение	EPDM или NBR
Втулки	Бронза
Вал	Нержавеющая сталь
Подшипники	ВЧШГ (GGG 40)
О-кольцо	EPDM или NBR
Болты и гайки	Нержавеющая сталь
Редуктор	Червячный редуктор
Электропривод	AUMA или эквивалент

Размер DN	Давление PN	Гидростатический тест давления (бар)		Допустимое рабочее давление (бар) до 70°C
		Корпус	Седло	
80 - 1500	25	37,5	25	25



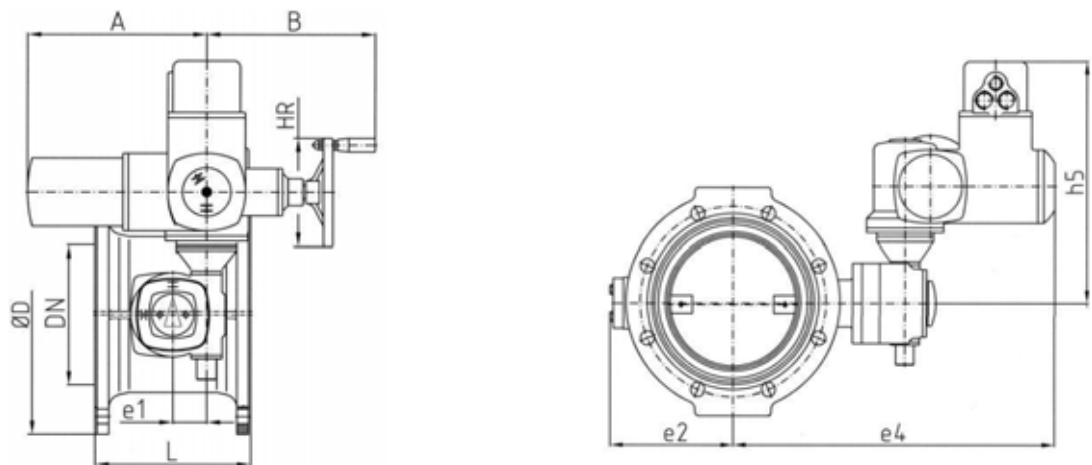
Размер	Строительная длина согл. DIN EN 558-1 Серия 14	Фланец Ø	Штурвал Ø	Размеры					Вес	Объем
				h2	h3	e1	e2	e3		
DN мм	L мм	D мм	HR мм	мм	мм	мм	мм	мм	кг	м ³
80	180	200	160	265	249	418	50	115	435	41
100	190	235	160	265	249	418	50	130	450	52
125	200	270	160	265	249	418	50	145	470	58
150	210	300	160	265	249	418	80	168	475	68
200	230	360	160	265	249	418	80	210	510	90
250	250	425	160	265	249	443	100	230	567	124
300	270	485	160	265	249	448	125	280	604	156
350	290	555	160	265	249	448	125	312	673	225
400	310	620	160	265	249	562	125	352	708	268
450	330	670	160	265	249	562	160	395	757	342
500	350	730	160	265	249	562	160	420	787	392
600	390	845	160	265	249	567	160	492	857	495
700	430	960	160	265	249	598	200	535	902	798
800	470	1085	160	265	249	598	200	585	957	1 096
900	510	1185	160	265	249	541	250	650	1037	1 398
1000	550	1320	160	265	249	663	250	710	1102	1 895
1100	590	1430	200	282	249	663	315	710	1102	2 385
1200	630	1530	200	282	254	665	315	840	1237	2 695
1400	710	1755	200	384	329	885	400	975	1409	3 624
1500	750	1820	200	384	329	885	400	1030	1476	4 652

Поворотный затвор SVPK FBV с редуктором и электроприводом DN 80-800 PN 40



Наименование	Материал
Корпус	ВЧШГ (GGG 40)
Диск	ВЧШГ (GGG 40)
Уплотнение в корпусе	Нержавеющая сталь
Стопорное кольцо	ВЧШГ (GGG 40)
Профилированное кольцевое уплотнение	EPDM или NBR
Втулки	бронза
Вал	Нержавеющая сталь
Подшипники	ВЧШГ (GGG 40)
О-кольцо	EPDM или NBR
Болты и гайки	Нержавеющая сталь
Редуктор	Червячный редуктор
Электропривод	AUMA или эквивалент

Размер DN	Давление PN	Гидростатический тест давления (бар)		Допустимое рабочее давление (бар) до 70°C
		Корпус	Седло	
80 - 800	40	60	44	40



Раз мер	Строите льная длина согл. DIN EN 558-1 Серия 14	Фланец Ø	Штурвал Ø	Размеры					Вес	Объем
				h2	h3	e1	e2	e3		
DN	L	D	HR	h2	h3	e1	e2	e3	кг	м ³
мм	мм	мм	мм	мм	мм	мм	мм	мм		
80	180	200	160	265	249	418	80	115	510	90
100	190	235	160	265	249	443	100	130	567	124
125	200	270	160	265	249	448	125	145	604	156
150	210	300	160	265	249	448	125	168	673	225
200	230	375	160	265	249	562	125	210	708	268
250	250	450	160	265	249	562	160	230	787	392
300	270	515	160	265	249	567	160	280	857	495
350	290	580	160	265	249	598	200	312	902	798
400	310	660	160	265	249	598	200	352	957	1 096
500	350	755	160	265	249	541	250	395	1037	1 398
600	390	890	160	265	249	663	250	420	1102	1 895
700	430	995	200	282	249	663	315	492	1102	2 385
800	470	1140	200	282	254	665	315	535	1237	2 695

Поворотный затвор SVPK FBV с пневматическим приводом DN 80 – 1400 PN 10/16 и DN 80 – 600 PN 25



Наименование	Материал
Корпус	ВЧШГ (GGG 40)
Диск	Нержавеющая сталь 1.4308 или 1.4408
Уплотнение в корпусе	EPDM или NBR
Вал	Нержавеющая сталь 1.4021, 14301 или 1.4571
Втулки	Бронза
Подшипники	ВЧШГ (GGG 40)
О-кольцо	EPDM или NBR
Болты и гайки	Нержавеющая сталь 1.4301 или 1.4401
Коррозионное покрытие	Эпоксидное покрытие (250 микрон), RAL 5015.

**Поворотный затвор SVPK FBV с редуктором и
удлиняющим штоком
DN 80-2000 PN 10/16 и DN 80-600 PN 25**



Наименование	Материал
Корпус	ВЧШГ (GGG 40)
Диск	Нержавеющая сталь 1.4308 или 1.4408
Уплотнение в корпусе	EPDM или NBR
Вал	Нержавеющая сталь 1.4021, 14301 или 1.4571
Втулки	Бронза
Подшипники	ВЧШГ (GGG 40)
О-кольцо	EPDM или NBR
Болты и гайки	Нержавеющая сталь 1.4301 или 1.4401
Коррозионное покрытие	Эпоксидное покрытие (250 микрон), RAL 5015.

Область применения

Водо-, газо-, энерго- и промышленные отрасли:

Добыча воды и обработка

для сырой воды, пресной воды, питьевой воды и т.д.

Водоснабжение и ГЭС

для питьевой воды, пресной воды, поверхностных вод и т.д.

Газоснабжение

для природного газа и т.д.

Электростанция

для охлаждения воды и т.д.