

Фланцевые адаптеры

Фланцевый адаптер SVPK для HD-PE труб

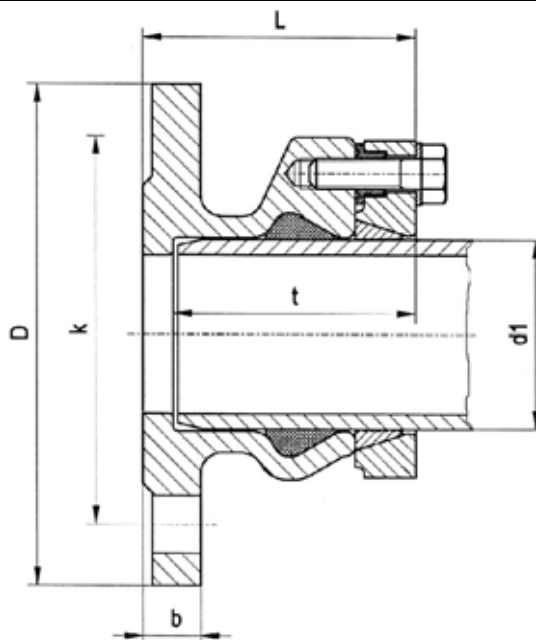
DN 50 - 400
PN 10/16



Наименование	Материал
Корпус	ВЧШГ (GGG 40)
Натяжное кольцо	ВЧШГ (GGG 40)
Уплотнение	EPDM/NBR
Зажимное кольцо	Бронза
Болт держатель	HD-PE
Болты и шайбы	Нержавеющая сталь A2
Направляющая втулка	Бронза
Защита от коррозии	Эпоксидное покрытие (min 250 микрон)

Область применения: питьевая вода, сточные воды

Размер DN	Давление PN	Гидростатический тест давления Корпус	Допустимое рабочее давление (бар) до 60°C
50- 400	10	15	10
50- 400	16	24	10



Размер	Труба- Ø	Размеры					Вес
DN	d1	D	k	b	l	t	кг
мм	мм	мм	мм	мм	мм	мм	
50	63	165	125	19	90	80	3.6
60	63	175	135	19	90	80	3.8
60	75	175	138	19	92	82	4.0
65	63	185	148	19	90	80	4.3
65	75	185	145	19	92	82	4.3
80	63	200	160	19	92	82	4.9
80	75	200	160	19	92	82	5.0
80	90	200	160	19	95	85	5.5
100	90	220	180	19	95	85	6.8
100	110	220	180	19	95	85	6.2
100	125	220	180	19	97	87	7.0
125	110	250	210	19	95	85	7.8
125	125	250	210	19	97	87	8.2
125	140	250	210	19	103	93	8.5
150	140	285	240	19	103	93	11.3
150	160	285	240	19	115	105	10.5
150	180	285	240	19	125	115	11.6
200	200	340	295	20	135	125	18.0
200	225	340	295	20	138	128	16.0
250	250	405	355	22	155	145	22.0
250	280	405	355	22	158	148	29.0
300	315	460	410	24.5	185	175	49.0
350	355	520	470	24.5	239	214	44.0
400	400	580	525	28.0	245	175	95.0

Муфты SVPK для HD-PE труб

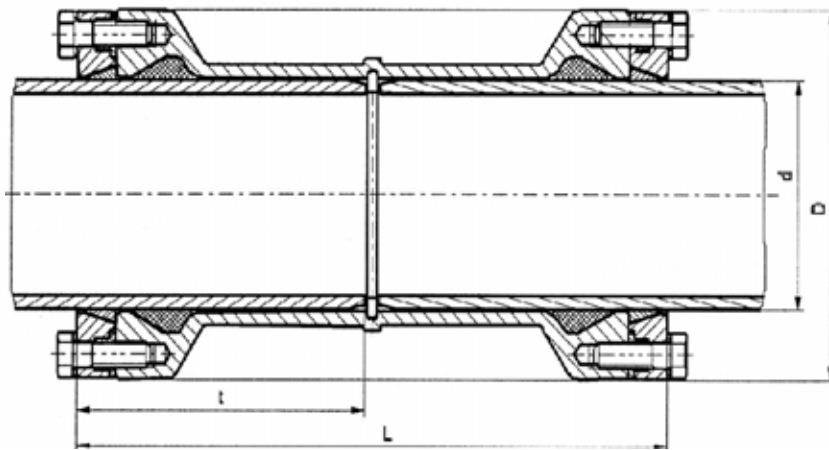
**DN 50 - 400
PN 10/16**



Наименование	Материал
Корпус	ВЧШГ (GGG 40)
Натяжное кольцо	ВЧШГ (GGG 40)
Уплотнение	EPDM/NBR
Зажимное кольцо	Бронза
Болт держатель	HD-PE
Болты и шайбы	Нержавеющая сталь A2
Защита от коррозии	Эпоксидное покрытие (min 250 микрон)

Область применения: питьевая вода, сточные воды

Труба Ø	Давление PN	Гидростатический тест давления (бар) Корпус	Допустимое рабочее давление (бар) до 60°C
63 - 355	10	15	10
63 - 355	16	24	16



Труба Ø d	Размеры			Кол-во болтов	Вес
	L мм	D мм	t мм		
63	170	124	80	2	4.5
75	170	138	82	2	6.9
90	180	152	85	4	8.1
110	180	172	85	4	10.6
125	190	193	87	4	12.1
140	200	210	90	4	9.0
160	220	240	108	4	12.0
180	240	258	113	4	16.9
200	270	285	128	4	21.5
225	270	314	128	4	24.2
250	310	350	145	6	33.0
280	310	376	148	6	35.2
315	365	425	175	6	58.5
355	470	475	240	6	95.0
400	545	525	265	6	122.0

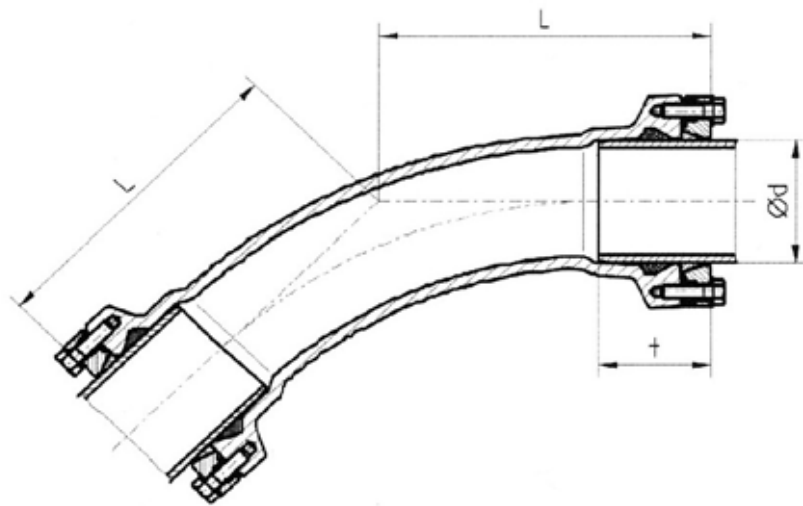
Отвод раструбный SVPK 30° для HD-PE труб Диаметр трубы 63-225 мм PN 10/16



Наименование	Материал
Корпус	ВЧШГ (GGG 40)
Натяжное кольцо	ВЧШГ (GGG 40)
Уплотнение	EPDM/NBR
Зажимное кольцо	Бронза
Болт держатель	HD-PE
Болты и шайбы	Нержавеющая сталь A2
Защита от коррозии	Эпоксидное покрытие (min 250 микрон)

Область применения: питьевая вода, сточные воды

Труба Ø DN	Давление PN	Гидростатический тест давления (бар) Корпус	Допустимое рабочее давление (бар) до 60°C
63- 225	10	15	10
63- 225	16	24	16



Труба Ø	Размеры		Вес
Ø d мм	L мм	t мм	кг
63	102	80	3.2
75	110	80	4.1
90	116	85	5.8
110	123	85	6.9
125	133	86	8.8
140	139	96	11.4
160	158	107	14.1
180	166	117	17.8
200	185	127	27.8
225	188	127	28.9

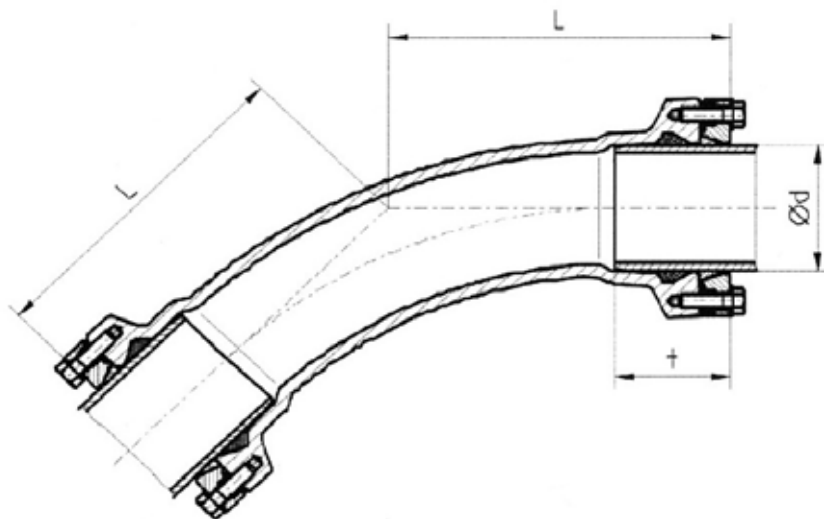
Отвод раструбный SVPK 45° для HD-PE труб Диаметр трубы 63-315 мм PN 10/16



Наименование	Материал
Корпус	ВЧШГ (GGG 40)
Натяжное кольцо	ВЧШГ (GGG 40)
Уплотнение	EPDM/NBR
Зажимное кольцо	Бронза
Болт держатель	HD-PE
Болты и шайбы	Нержавеющая сталь A2
Защита от коррозии	Эпоксидное покрытие (min 250 микрон)

Область применения: питьевая вода, сточные воды

Труба Ø DN	Давление PN	Гидростатический тест давления Корпус	Допустимое рабочее давление (бар) до 60°C
63-315	10	15	10
63-315	16	24	16



Труба Ø	Размеры		Вес
Ø d мм	L мм	t мм	кг
63	110	80	3.6
75	120	80	4.4
90	130	85	6.4
110	140	85	7.3
125	155	86	9.6
140	160	96	12.1
160	180	107	15.9
180	190	117	19.2
200	218	127	29.5
225	227	133	3.8
250	267	148	48.2
280	268	153	53.7
315	318	178	66.1

Отвод раструбный SVPK 90° для HD-PE труб

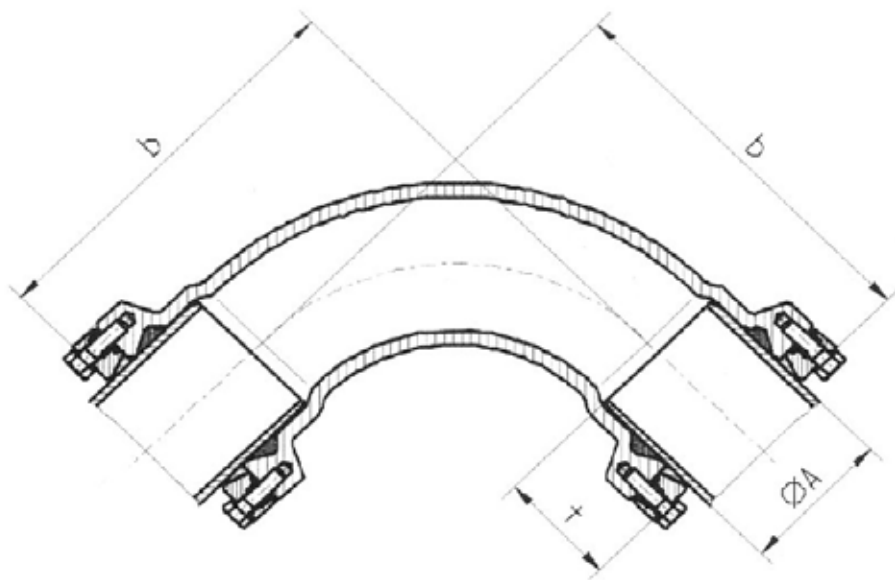
Диаметр трубы 63-315 мм
PN 10/16



Наименование	Материал
Корпус	ВЧШГ (GGG 40)
Натяжное кольцо	ВЧШГ (GGG 40)
Уплотнение	EPDM/NBR
Зажимное кольцо	Бронза
Болт держатель	HD-PE
Болты и шайбы	Нержавеющая сталь A2
Защита от коррозии	Эпоксидное покрытие (min 250 микрон)

Область применения: питьевая вода, сточные воды

Труба Ø DN	Давление PN	Гидростатический тест давления Корпус	Допустимое рабочее давление (бар) до 60°C
63- 315	10	15	10
63- 315	16	24	16



Труба Ø	Размеры		Вес
Ø A мм	b мм	t мм	кг
63	153	80	4.2
75	170	80	5.5
90	168	85	7.1
110	213	85	9.2
125	240	85	11.7
140	246	95	15.0
160	283	105	19.0
180	293	115	24.0
200	353	125	37.5
225	355	130	43.0
250	423	146	56.0
280	432	152	67.5
315	500	177	98.0

Колено «фланец-муфта» SVPK 90° для HD-PE труб

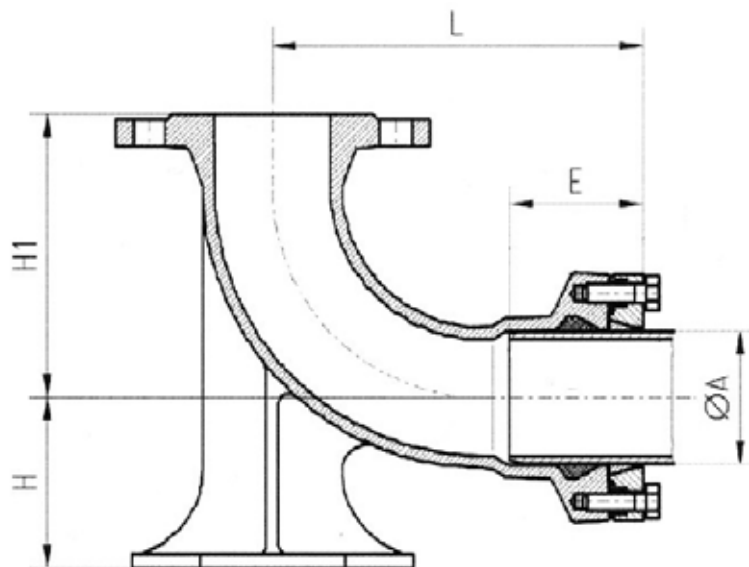
DN 80 - 100
PN 16



Наименование	Материал
Корпус	ВЧШГ (GGG 40)
Натяжное кольцо	ВЧШГ (GGG 40)
Уплотнение	EPDM/NBR
Зажимное кольцо	Бронза
Болт держатель	HD-PE
Болты и шайбы	Нержавеющая сталь А2
Защита от коррозии	Эпоксидное покрытие (min 250 микрон)

Область применения: питьевая вода, сточные воды

Размер DN	Давление PN	Гидростатический тест давления (бар) Корпус	Допустимое рабочее давление до 60°C (бар)
80- 100	16	24	16



Размер	Труба- Ø	Размеры				Вес
DN	A	L	E	H	H1	кг
мм	мм	мм	мм	мм	мм	
80	63	212	80	110	165	11.6
80	75	212	80	110	165	11.8
80	90	214	85	110	165	12.5
80	110	214	85	110	165	12.9
100	110	230	85	125	180	15.8

«Раструб – Заглушка» SVPK для HD-PE труб

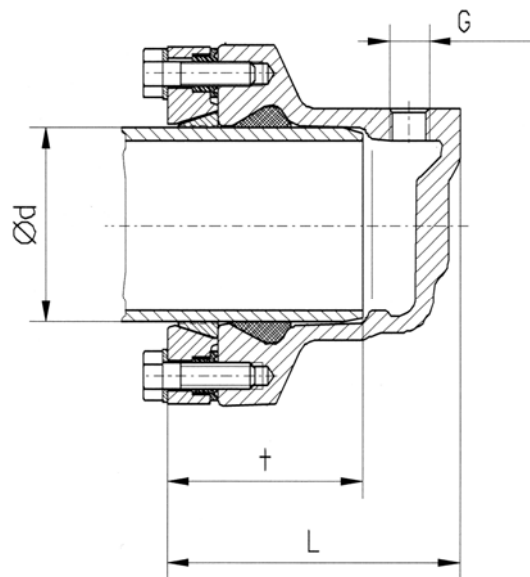
Диаметр трубы 63-315 мм
PN 10/16



Наименование	Материал
Корпус	ВЧШГ (GGG 40)
Натяжное кольцо	ВЧШГ (GGG 40)
Уплотнение	EPDM/NBR
Зажимное кольцо	Бронза
Болт держатель	HD-PE
Болты и шайбы	Нержавеющая сталь A2
Защита от коррозии	Эпоксидное покрытие (min 250 микрон)

Область применения: питьевая вода, сточные воды

Труба Ø DN	Давление PN	Гидростатический тест давления (бар) Корпус	Допустимое рабочее давление (бар) до 60°C
63 - 315	10	15	10
63 - 315	16	24	16



Труба Ø	Размеры			Кол-во болтов	Вес
Ød мм	L мм	t мм	G мм		кг
63	105	80	1 "	2.7	63
75	140	80	1 "	3.2	75
90	140	85	1 "	4.2	90
90	140	85	1 1/4"	4.2	90
110	160	85	1 "	6.2	110
110	160	85	1 1/4"	8.7	110
125	160	85	1 "	6.6	125
125	160	85	1 1/4"	6.6	125
140	170	95	1 "	7.2	140
140	170	95	1 1/4"	7.2	140
160	180	105	1 "	9.6	160
160	180	105	1 1/4"	9.6	160
160	180	105	1 1/2"	9.6	160
180	190	115	1 "	12.1	180
180	190	115	1 1/4"	12.1	180
180	190	115	1 1/2"	12.1	180
200	205	125	1 "	14.3	200
200	205	125	1 1/4"	14.3	200
200	205	125	1 1/2"	14.3	200
225	205	130	1 "	16.3	225
225	205	130	1 1/4"	16.3	225
225	205	130	1 1/2"	16.3	225
250	225	150	1 "	20.2	250
250	225	150	1 1/4"	20.2	250
250	225	150	1 1/2"	20.2	250
280	235	155	1 "	24.5	280
280	235	155	1 1/4"	24.5	280
280	235	155	1 1/2"	24.5	280
280	235	155	2 "	24.5	280
315	260	180	1 "	32.6	315
315	260	180	1 1/4"	32.6	315
315	260	180	1 1/2"	32.6	315
315	260	180	2 "	32.6	315

Тройник раструбный SVPK для HD-PE труб

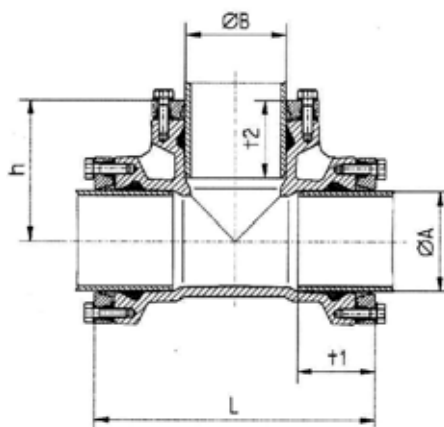
Диаметр трубы 63-225 мм
PN 10/16



Наименование	Материал
Корпус	ВЧШГ (GGG 40)
Натяжное кольцо	ВЧШГ (GGG 40)
Уплотнение	EPDM/NBR
Зажимное кольцо	Бронза
Болт держатель	HD-PE
Болты и шайбы	Нержавеющая сталь А2
Защита от коррозии	Эпоксидное покрытие (min 250 микрон)

Область применения: питьевая вода, сточные воды

Труба Ø DN	Давление PN	Гидростатический тест давления Корпус	Допустимое рабочее давление (бар) до 60°C
63 - 225	10	15	10
63 - 225	16	24	16



Труба- Ø ØА мм	Труба- Ø ØВ мм	Размеры				Вес кг
		L мм	t ₁ мм	t ₂ мм	h мм	
63	63	236	75	75	12	
75	75	252	75	75	12	
90	63	243	75	75	13	
90	90	273	85	75	13	
110	63	245	85	75	14	
110	90	275	85	75	14	
110	110	295	85	85	14	
125	90	280	85	85	15	
125	110	298	95	95	15	
125	125	308	90	90	15	
140	90	295	95	85	16	
140	110	310	95	85	16	
140	140	315	95	95	16	
160	90	320	105	85	17	
160	110	340	105	85	17	
160	160	390	105	10	19	
180	125	370	115	85	18	
180	180	430	115	11	21	
200	200	480	130	13	23	
225	90	375	130	75	20	
225	110	385	130	13	20	
225	160	410	130	10	23	
225	225	500	130	13	24	

Тройник «раструб-фланец» SVPK для HD-PE труб

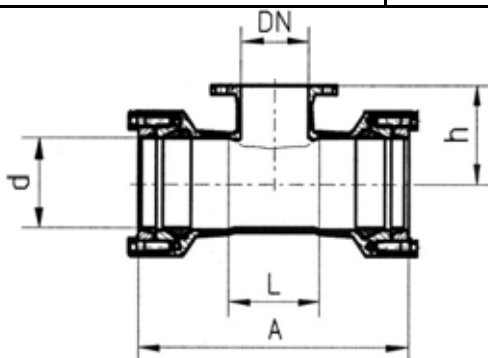
Диаметр трубы 63-225 мм
DN50 - 200
PN 10/16



Наименование	Материал
Корпус	ВЧШГ (GGG 40)
Натяжное кольцо	ВЧШГ (GGG 40)
Уплотнение	EPDM/NBR
Зажимное кольцо	Бронза
Болт держатель	HD-PE
Болты и шайбы	Нержавеющая сталь А2
Защита от коррозии	Эпоксидное покрытие (min 250 микрон)

Область применения: питьевая вода, сточные воды

Труба Ø DN	Давление PN	Гидростатический тест давления (бар) Корпус	Допустимое рабочее давление (бар) до 60°C
63 - 225	10	15	10
63 - 225	16	24	10



Труба- Ø	DN	Размеры			Вес
		A	L	h	
мм		мм	мм	мм	кг
63	50	235	65	100	8.0
75	65	250	80	110	9.0
90	80	270	100	140	11.0
110	50	240	70	150	10.0
110	80	270	100	150	11.7
110	100	290	120	150	12.2
125	80	275	105	160	14.3
125	100	295	125	160	14.5
125	125	340	140	160	10.1
140	80	290	100	170	15.0
140	100	310	120	170	15.4
140	125	335	145	170	16.3
160	80	300	90	180	16.7
160	100	320	110	180	17.3
160	125	360	150	180	17.6
160	150	380	170	180	20.2
180	80	330	100	200	23.5
180	100	355	125	200	25.6
180	125	380	140	200	28.6
180	150	415	175	200	31.5
200	80	400	100	220	38.9
200	100	420	120	220	40.1
200	125	440	150	220	41.2
200	150	460	170	220	45.7
200	200	480	220	220	47.8
225	80	400	100	230	40.9
225	100	420	120	230	43.2
225	125	440	150	230	44.7
225	150	460	170	230	48.9
225	200	480	220	230	51.1