

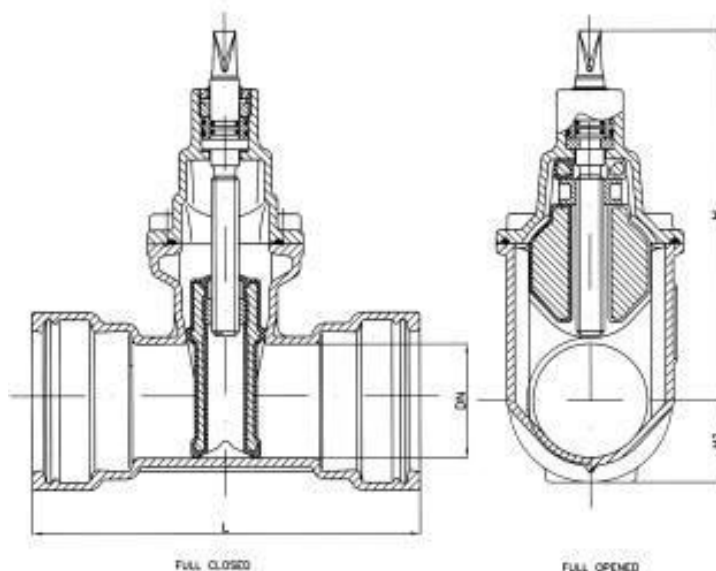
**Задвижка с обрезиненным клином SVPK-M
с раструбами для труб из ВЧШГ
(чугун с шаровидным графитом)
DN 80 - DN 200 PN 16**



Наименование	Материал
Корпус	ВЧШГ (GGG 50)
Клин	ВЧШГ (GGG 50) обрезиненный
Покрытие	EPDM/NBR
Крышка	ВЧШГ (GGG 50)
Шпindelь	Нержавеющая сталь 1.4021
Гайка шпindelя	Бронза
Шток	Нержавеющая сталь
О-кольцо	EPDM/NBR
Втулка	РОМ
Натяжное кольцо	ВЧШГ (GGG 50)
Зажимное кольцо	Бронза
Уплотнение	EPDM/NBR
Защита от коррозии	Эпоксидное покрытие (min 250 микрон)

Область применения: питьевая вода

Размер DN	Давление PN	Гидростатический тест давления (бар)		Допустимое рабочее давление (бар) до 70°C
		Корпус	Седло	
80-200	16	24	16	16



Размер DN мм	Размеры			Вес кг	Объем м³
	L мм	H1 мм	H мм		
80	285	76	290	22	0,02
100	300	76	340	27	0,03
150	350	120	460	49	0,05
200	355	150	540	70	0,08