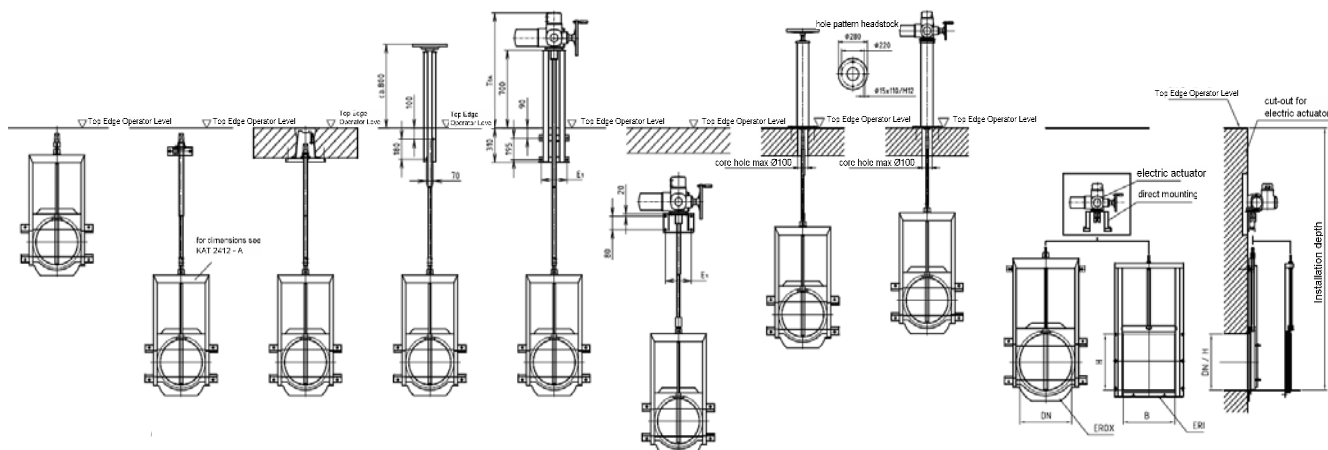


Обзор комплектов приводов SVPK AP 1 - AP 9



AP1	AP2	AP3	AP4	AP5	AP6	AP7	AP8	AP9
квадратный наконечник штока	телескопический удлинительный шток, регулируемый подшипник, квадратный наконечник штока	телескопический удлинительный шток, подшипник, квадратный наконечник штока	телескопический удлинительный шток, крепежная стойка, штурвал	телескопический удлинительный шток, крепежная стойка, подшипник шпинделя	телескопический удлинительный шток, подшипник, подшипник шпинделя	телескопический удлинительный шток, стойка, штурвал	телескопический удлинительный шток, стойка подшипник шпинделя	непосредственно монтируемый привод

Глубина установки = верхний уровень - нижний край трубы

Доступно из 1.4301 (SS304) или 1.4571 (SS316)

Приводы не включены