

Межфланцевые поворотные затворы

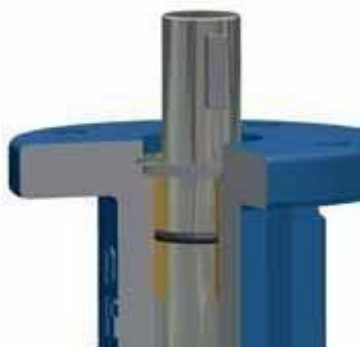
Особенности конструкции

- Конструкция и технические характеристики согласно стандарту EN 593
- Для установки между фланцами и на конце трубопровода согласно стандарту DIN EN 1092
- Строительная длина согласно EN 558-1, серия 20 (K1)
- Герметичность в обоих направлениях
- Мягкое уплотнение
- Съёмная манжета на опорном диске
- Центрированный диск
- Надежное соединение штока и диска (DN 40 – DN 200) или с червячным редуктором с настраиваемыми концевыми ограничителями и механическим указателем положения на крышке редуктора (DN 250 – DN 1200)

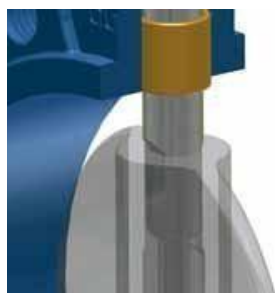
Материалы

- Корпус из ВЧШГ EN-GJS-400-15 (GGG-40)
- DN40–DN300: диск из нержавеющей стали 1.4408
- DN350–DN1200: диск из ВЧШГ с никелевым напылением EN-GJS-400-15 (GGG-40)
- DN40–DN300: Шток из нержавеющей стали 1.4571
- DN350–DN1200: Шток из стали, содержащей 13% хрома (1.4021)
- DN40–DN300: кольцевая подкладка из фенольного полимера
- DN350–DN1200: кольцевая подкладка из алюминия
- Уплотнительное кольцо и уплотнение штока из EPDM или NBR
- Болты, гайки и шайбы из нержавеющей стали (A2)
- Защита от коррозии: эпоксидное покрытие, RAL 5015

Другие материалы для штоков, подшипников, седла, диска, корпуса и прочих аксессуаров по запросу.



Уплотнение штока за счет
О-образных колец



Надежное соединение штока и
диска



Заменяемая самоуплотняющаяся манжета из EPDM или NBR, вулканизированная на фенольную (DN 40 – DN 300) или алюминиевую (DN 350 – DN 1200) кольцевую подкладку

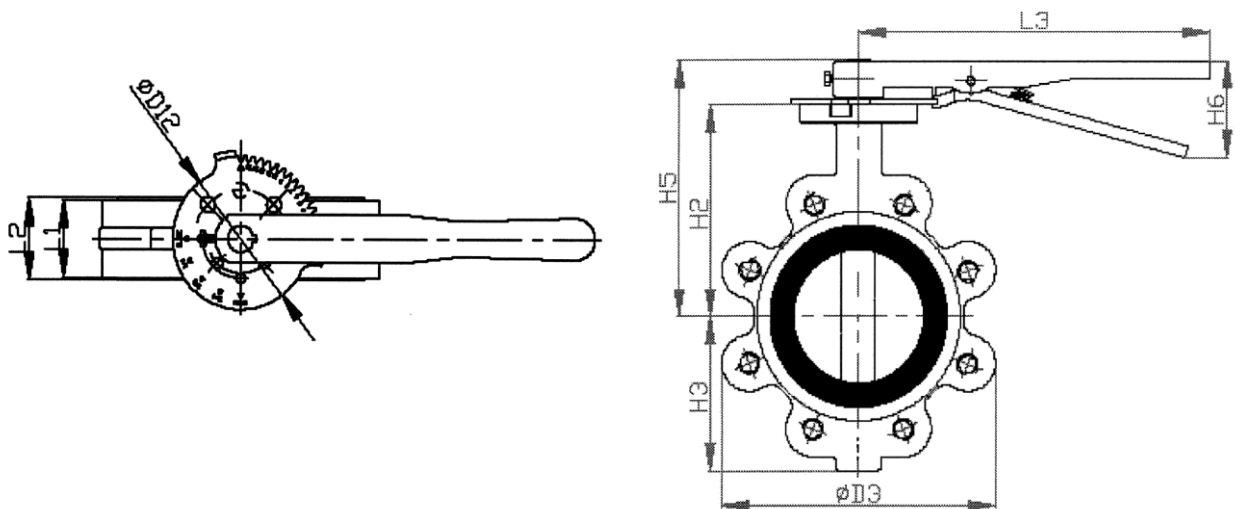


Межфланцевый поворотный затвор SVPK BV-M LT/WT DN 40-200 PN 10/16



Наименование	Материал
Корпус	ВЧШГ (GGG 40)
Диск	Нержавеющая сталь 1.4408
Уплотнение	EPDM или NBR
Вал	Нержавеющая сталь 1.4571
Рукоятка	Малоуглеродистая сталь

Размер DN	Давление PN	Гидростатический тест давления (бар)		Допустимое рабочее давление (бар) до 70°C
		Корпус	Седло	
40 - 200	10	15	10	10
40 - 200	16	24	16	16



Размер	Строительная длина согл. DIN EN 558-1 Серия 20		Размеры							Вес кг
	L1 ¹ мм	L2 ² мм	L3 мм	D12 мм	D3 мм	H5 мм	H2 мм	H3 мм	H6 мм	
40	33	36	125	59	150	120	98	45	45	3,4
50	43	46	200	65	120	172	140	66	50	3,3
65	46	49	200	65	165	182	150	73	50	4,2
80	46	49	200	65	178	192	160	80	50	4,6
100	52	56	200	65	210	212	180	102	50	7,3
125	56	59	276	90	239	222	190	117	70	9,6
150	56	59	276	90	265	232	200	131	70	10,6
200	60	65	276	90	327	278	240	164	70	20,1

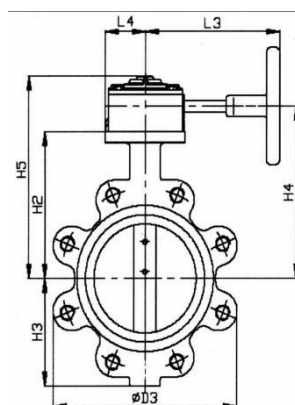
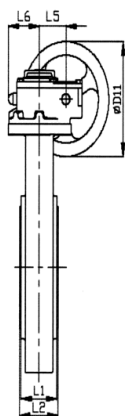
- 1) Размеры для металлического корпуса (ВЧШГ, сталь и т.д.)
- 2) Размеры с резиновым покрытием

Межфланцевый поворотный затвор SVPK BV-M LT/WT с редуктором и штурвалом DN 40-600 PN 10



Наименование	Материал
Корпус	ВЧШГ (GGG 40)
Диск	GGG никелированный Нержавеющая сталь 1.4408 Алюминиевая бронза 2.0975.01 GGG с Rilsan покрытием
Уплотнение	EPDM или NBR
Вал	Нержавеющая сталь 1.4571 Хромированная сталь 1.4021
Редуктор	Червячный редуктор

Размер DN	Давление PN	Гидростатический тест давления (бар)		Допустимое рабочее давление (бар) до 70°C
		Корпус	Седло	
40 - 600	10	15	10	10



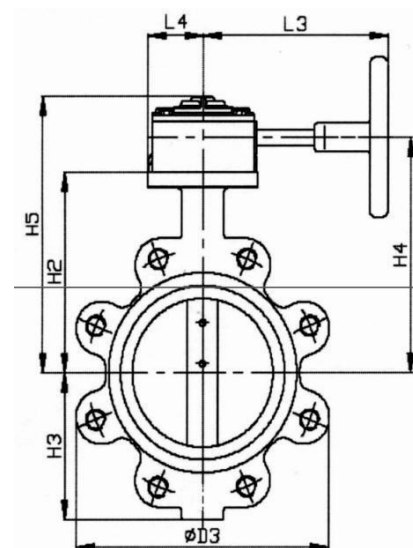
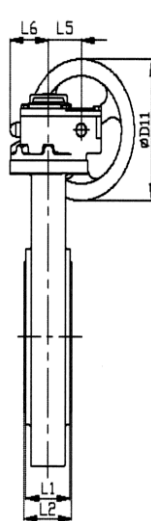
Размер	Строительная длина согл. DIN EN 558-1 Серия 20		Размеры										Вес кг
	DN мм	L1 ¹ мм	L2 ² мм	L3 мм	L4 мм	L5 мм	L6 мм	D11 мм	D3 мм	H5 мм	H2 мм	H3 мм	
40	33	36	134	48	39	46	125	150	185	130	61	157	5
50	43	46	134	48	39	46	125	119	179	124	80	151	6
65	46	49	134	48	39	46	125	164	189	134	89	161	7
80	46	49	134	48	39	46	125	178	196	141	95	168	9
100	52	56	134	48	39	46	125	211	211	156	114	183	10
125	56	59	134	48	39	46	125	238	225	170	127	197	14
150	56	59	177	61	47	56	200	266	246	186	140	215	18
200	60	65	202	69	60	62	200	329	278	218	175	247	27
250	68	73	202	69	60	62	200	390	309	249	220	278	33
300	78	81	230	88	76	79	250	463	354	285	255	318	53
350	78	81	243	88	76	79	300	520	438	369	280	402	74
400	102	107	247	99	89,5	86	356	588	494	400	305	450	113
450	114	119	287	99	89,5	86	457	624	517	423	365	473	140
500	127	132	287	105	89,5	86	457	690	574	480	372	530	194
550	154	157	278	105	89,5	139	457	765	589	480	410	528	205
600	154	160	287	105	89,5	145	457	816	656	562	458	634	310

- 1) Размеры для металлического корпуса (ВЧШГ, сталь и т.д.)
- 2) Размеры с резиновым покрытием

Межфланцевый поворотный затвор SVPK BV-M LT/WT с редуктором и штурвалом DN 40-1000 PN 16

Наименование	Материал
Корпус	ВЧШГ (GGG 40)
Диск	GGG никелированный Нержавеющая сталь 1.4408 Алюминиевая бронза 2.0975.01 GGG с Rilsan покрытием
Уплотнение	EPDM или NBR
Вал	Нержавеющая сталь 1.4571; Хромированная сталь 1.4021
Редуктор	Червячный редуктор

DN	PN	Гидростатический тест давления (бар)		Допустимое рабочее давление (бар) до 0°C
		Корпус	Седло	
40 - 1000	16	24	16	16



Размер	Строительная длина согл. DIN EN 558-1		Размеры										Вес кг
	DN мм	L1 ¹ мм	L2 ² мм	L3 мм	L4 мм	L5 мм	L6 мм	D11 мм	D3 мм	H5 мм	H2 мм	H3 мм	
40	33	36	134	48	39	46	125	150	185	130	61	157	5
50	43	46	134	48	39	46	125	119	179	124	80	151	6
65	46	49	134	48	39	46	125	164	189	134	89	161	7
80	46	49	134	48	39	46	125	178	196	141	95	168	9
100	52	56	134	48	39	46	125	211	211	156	114	183	10
125	56	59	134	48	39	46	125	238	225	170	127	197	14
150	56	59	177	61	47	56	200	266	246	186	140	215	18
200	60	65	202	69	60	62	200	329	278	218	175	247	27
250	68	73	202	69	60	62	200	390	309	249	220	278	33
300	78	81	230	88	76	79	250	463	354	285	255	318	53
350	78	81	243	88	76	79	300	520	438	369	280	402	74
400	102	107	247	99	89,5	86	356	588	494	400	305	450	113
450	114	119	287	99	89,5	86	457	624	517	423	365	473	140
500	127	132	287	105	89,5	86	457	690	574	480	372	530	194
550	154	157	278	105	89,5	139	457	765	589	480	410	528	205
600	154	160	287	105	89,5	145	457	816	656	562	458	634	310
700	165	171	287	155	150	154	762	980	774	624	520	724	350
800	190	196	287	155	150	154	762	1085	822	672	591	772	405
900	203	209	278	200	205	245	762	1160	960	768	623	868	570
1000	216	222	470	200	205	245	762	1310	1020	823	755	918	720

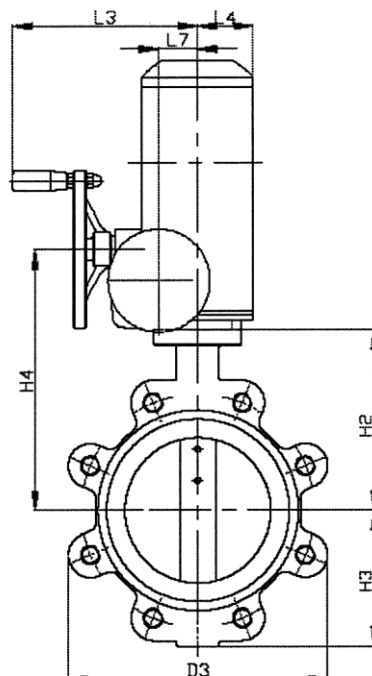
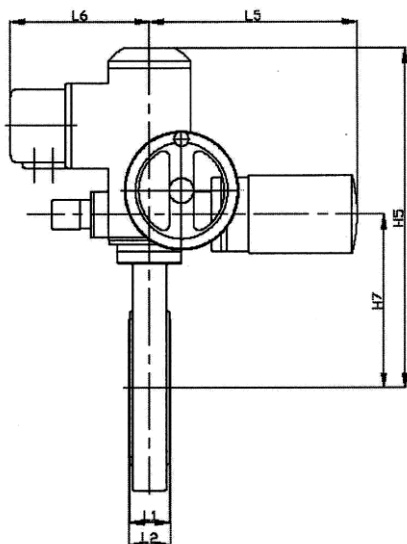
- 1) Размеры для металлического корпуса (ВЧШГ, сталь и т.д.)
- 2) Размеры с резиновым покрытием

Межфланцевый поворотный затвор SVPK BV-M LT/WT с электроприводом DN 40-300 PN 10/16



Наименование	Материал
Корпус	ВЧШГ (GGG 40)
Диск	Нержавеющая сталь 1.4408
Уплотнение	EPDM или NBR
Вал	Нержавеющая сталь 1.4571
Штурвал	Малоуглеродистая сталь

DN	PN	Гидростатический тест давления (бар)		Допустимое рабочее давление (бар) до 70°C
		Корпус	Седло	
40 - 300	10	15	10	10
40 - 300	16	24	16	16



Размер	Строительная длина согл. DIN EN 558-1		Размеры											Вес кг
	L1 ¹ мм	L2 ² мм	L3 мм	L4 мм	L5 мм	L6 мм	L7 мм	D3 мм	H2 мм	H3 мм	H4 мм	H5 мм	H7 мм	
40	33	36	191	53	291	195	40	150	130	61	212	405	180	23
50	43	46	191	53	291	195	40	119	124	80	206	399	174	24
65	46	49	191	53	291	195	40	164	134	89	216	409	184	25
80	46	49	191	53	291	195	40	178	141	95	223	416	191	26
100	52	56	191	53	291	195	40	211	156	114	238	431	206	27
125	56	59	191	53	291	195	40	238	170	127	252	445	220	29
150	56	59	191	53	291	195	40	266	186	140	268	461	236	31
200	60	65	191	53	291	195	40	329	218	175	300	493	268	40
250	68	73	216	53	300	205	63	390	249	220	337	540	305	47
300	78	81	233	53	300	205	80	463	285	255	387	598	355	66

- 1) Размеры для металлического корпуса (ВЧШГ, сталь и т.д.)
 2) Размеры с резиновым покрытием