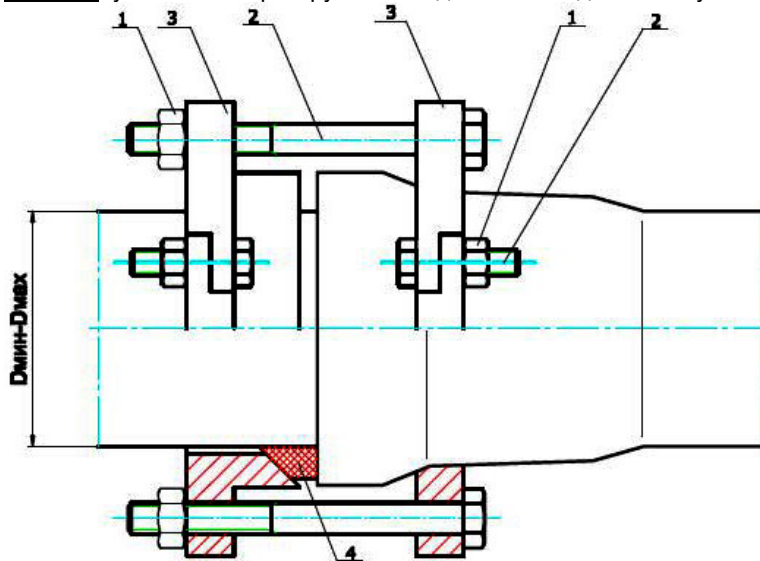


Уплотнитель раструбных соединений «под зачеканку» DN50-DN1200



чертёж 1: уплотнитель раструбных соединений «под зачеканку»



Поз.	Название	Материал
1	гайка	St3s/Zn5
2	болт	St3s/Zn5
3	корпус	GGG 50-ВЧШГ
4	уплотнение	NBR

DN	Диапазон диаметра в Dмин-мах.	Вес (кг)
50	82-88	4.1
85	75-84	4.5
80	84-100	7.8
100	114-120	а∅
150	188-173	11.0
200	217-244	14.0
250	270-278	18.2
300	321-328	19.8
350	373-380	23.5
400	424-431	30.0
450	475-482	32.0
500	527-534	38.5
600	630-838	47.0
800	837-844	86.8
1000	1042-1051	112,7
1200	1249-1288	1483

чертёж 2: уплотнитель для соединений двойного раструба

