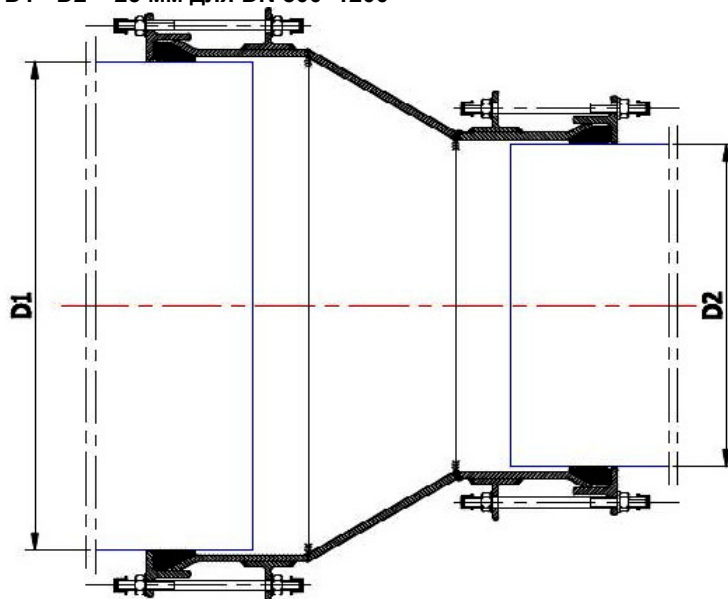


Редуктор-соединительная муфта DN 350-DN1200



D1 - D2 > 30 мм для DN 350÷700
D1 - D2 > 25 мм для DN 800÷1200



D1 - D2 < 30 мм для DN 350÷700
D1 - D2 < 25 мм для DN 800÷1200

