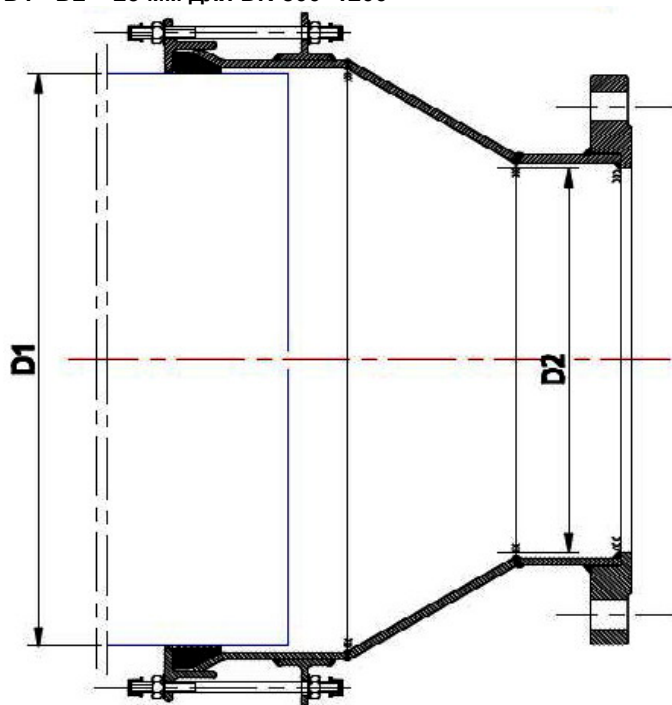


# Редуктор-фланцевый адаптер DN 350-DN1200



$D1 - D2 > 30$  мм для DN 350÷700  
 $D1 - D2 > 25$  мм для DN 800÷1200



$D1 - D2 < 30$  мм для DN 350÷700  
 $D1 - D2 < 25$  мм для DN 800÷1200

