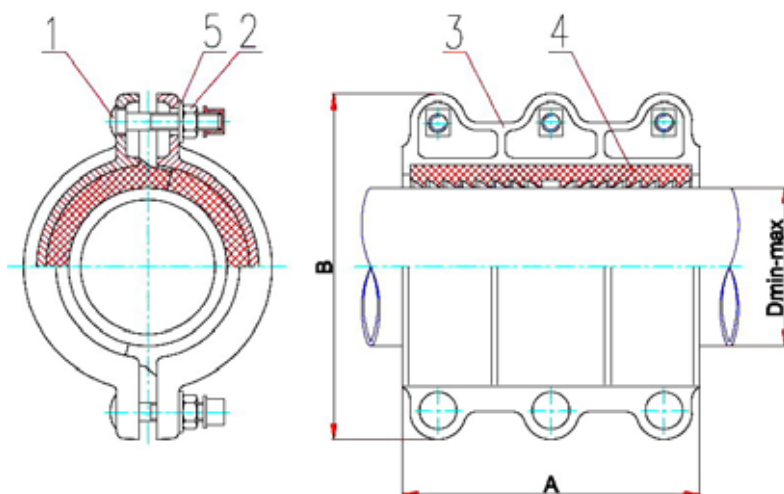


Двухсоставная универсальная муфта DN80-DN300



№	Название	Материал
1	Болт М14	St3S/Zn5-оцинкованная сталь
2	Гайка М14	St3S/Zn5
3	Корпус	EN-GJS-500-7
4	Уплотнитель	NBR или EPDM
5	Шайба	St3S/Zn5

DN	Dmin-max	A	B	Вес-кг.
80	88-99	225	219	10,2
100	107-119	225	246	11,7
150	157-171	225	291	14,8
200	219-226	310	352	27,0
250	270-276	310	420	38,2
300	320-328	310	471	41,6