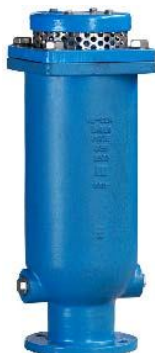


# ПРЕДОХРАНИТЕЛЬНЫЙ ВПУСКНОЙ ВОЗДУШНЫЙ КЛАПАН С КРЫШКОЙ NS 80 PN 10/16 Rd 1,0 m

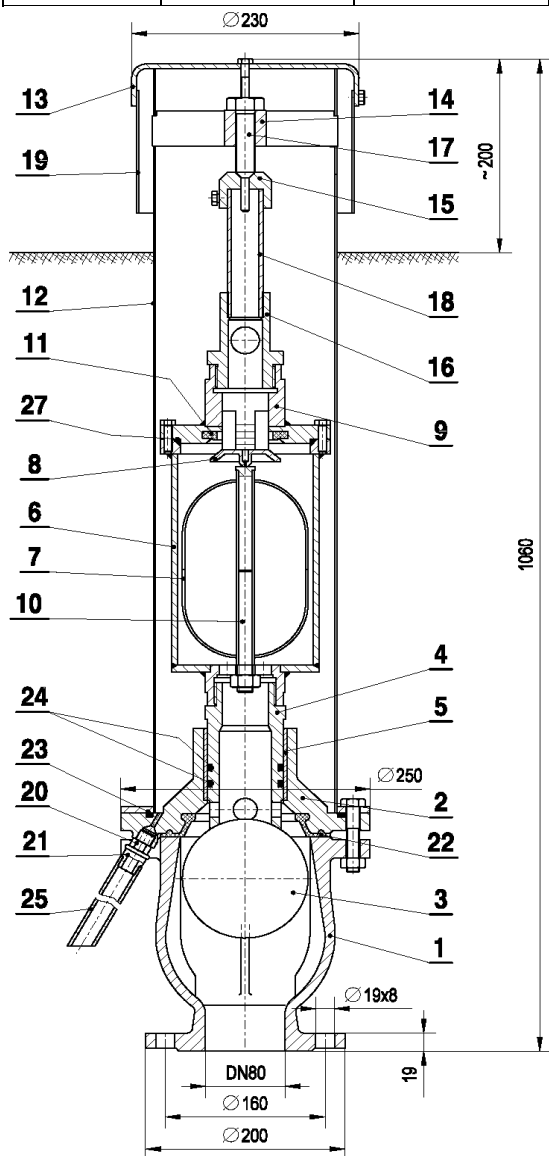
**DN 80**  
**PN 10/16**  
**Модель V6 – 05A**



**ПРИМЕНЕНИЕ:** Вода, питьевая вода  
**ОПРЕССОВКА** ПО EN 12266 (DIN 3230)  
**ОПИСАНИЕ И ПРИМЕНЕНИЕ:**

Автоматический предохранительный впускной клапан обеспечивает выпуск воздуха в процессе заполнения и вход воздуха при сливе, когда давление в трубопроводе становится ниже атмосферного. Тем самым обеспечивается безаварийное использование трубопровода. Такая модель также обеспечивает устранение отделенного воздуха, растворенного в воде. Действие – автоматическое основано на принципе плавучести шара и разнице между внутренним давлением трубы и атмосферным. Автоматический предохранительный впускной клапан устанавливают на наивысших точках на сгибах трубопровода. При ремонте можно демонтировать клапан не закрывая трубопровод.

НОМИНАЛЬНЫЙ РАЗМЕР DN	РАСЧЕТНОЕ ДАВЛЕНИЕ PN bar	ФЛАНЦЫ EN 1092-2 (DIN 2501) bar	ДАВЛЕНИЕ ОПРЕССОВКИ bar		ДОПУСТИМОЕ ДАВЛЕНИЕ ПРИ ТЕМПЕРАТУРЕ 80°C
			КОРПУС	СЕДЛО	
80	10	10	16	10	16
80	16	16	25	16	16



ПО 3.	МАТЕРИАЛ ПО EN	МАТЕРИАЛ ПО DIN	МАТЕРИАЛ ПО ГОСТ
1	EN 1563	GGG	ВЧШГ
2	EN 1563	GGG	ВЧШГ
3	X5 CrNi 18 10	X5 CrNi 18 10	Сталь коррозионно-стойкая жаропрочная
4	CC480K	CuSn10	Бронза
5	CC480K	CuSn10	Бронза
6	X4CrNi18-10	X5 CrNi 18 10	Сталь коррозионно-стойкая жаропрочная
7	X4CrNi18-10	X5 CrNi 18 10	Сталь коррозионно-стойкая жаропрочная
8	CC480K	CuSn10	Бронза
9	X4CrNi18-10	X5 CrNi 18 10	Сталь коррозионно-стойкая жаропрочная
10	CC480K	CuSn10	Бронза
11	EPDM	EPDM	Этилен - пропиленовый каучук
12	X4CrNi18-10	X5 CrNi 18 10	Сталь коррозионно-стойкая жаропрочная
13	EN 1563	GGG	ВЧШГ
14	EN 1563	GGG	ВЧШГ
15	EN 1563	GGG	ВЧШГ
16	CC480K	CuSn10	Бронза
17	CC480K	CuSn10	Бронза
18	X20 Cr13	X20 Cr13	Сталь коррозионно-стойкая жаропрочная
19	X4CrNi18-10	X5 CrNi 18 10	Сталь коррозионно-стойкая жаропрочная
20	CC480K	CuSn10	Бронза
21	EN-GJMW-400-5	GTW-40-05	Чугун
22	EPDM	EPDM	Этилен - пропиленовый каучук
23	EPDM	EPDM	Этилен - пропиленовый каучук
24	EPDM	EPDM	Этилен - пропиленовый каучук
25	PE	PE	Полимер
26	EPDM	EPDM	Этилен - пропиленовый каучук

Болты и гайки 8.8 gal.Zn/A2  
Другие материалы по запросу

## Заказ

При заказе необходимо указать:

- Номер модели V6-05A
- Номинальный размер 80
- Больше рабочее давление по запросу