

# АВТОМАТИЧЕСКИЙ ВПУСКНОЙ ПРЕДОХРАНИТЕЛЬНЫЙ КЛАПАН ДЛЯ СТОЧНЫХ ВОД

**DN 50 – 300**  
**PN 10/16**  
**Модель V6 – 02A**

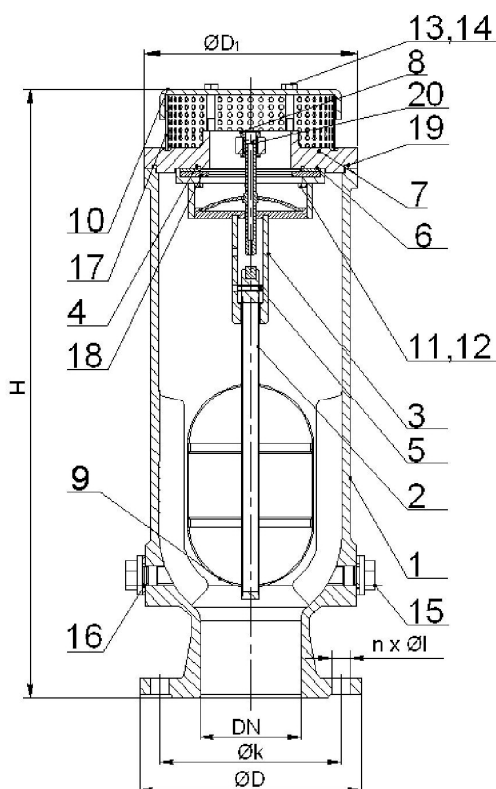


**ПРИМЕНЕНИЕ:** сточные воды  
**ОПРЕССОВКА** ПО EN 12266 (DIN 3230)  
**ОПИСАНИЕ И ПРИМЕНЕНИЕ:**

Автоматический выпускной предохранительный воздушный клапан обеспечивает удаление воздуха в процессе использования трубопровода а также впуск и выпуск воздуха при заполнении и сливе трубопровода, тем самым обеспечивая бесперебойную работу трубопровода. Действие – автоматическое основано на принципе плавучести шара и разнице между внутренним давлением трубы и атмосферным давлением.

НОМИНАЛЬ- НЫЙ РАЗМЕР DN	РАСЧЕТНОЕ ДАВЛЕНИЕ PN bar	ФЛАНЦЫ EN 1092-2 (DIN 2501) bar	ДАВЛЕНИЕ ОПРЕССОВКИ bar		ДОПУСТИМОЕ ДАВЛЕНИЕ ПРИ ТЕМПЕРАТУРЕ 80°C
			КОРПУС	СЕДЛО	
50 - 300	10	10	16	10	16
50 - 300	16	16	25	16	16

ПОЗ.	МАТЕРИАЛ ПО EN	МАТЕРИАЛ ПО DIN	МАТЕРИАЛ ПО ГОСТ
1	EN 1563	GGG	ВЧШГ
2	X5CrNi1810	X5CrNi1810	Сталь коррозионно-стойкая жаропрочная
3	X5CrNi1810	X5CrNi1810	Сталь коррозионно-стойкая жаропрочная
4	NBR	NBR	Бутадион-нитрильный каучук
5	A4	A4	Аустенитная сталь
6	A4	A4	Аустенитная сталь
7	EN 1563	GGG	ВЧШГ
8	X5CrNi1810	X5CrNi1810	Этилен - пропиленовый каучук
9	X5CrNi1810	X5CrNi1810	Сталь коррозионно-стойкая жаропрочная
10	EN 1563	GGG	ВЧШГ
11	X5CrNi1810	X5CrNi1810	Сталь коррозионно-стойкая жаропрочная
12	X5CrNi1810	X5CrNi1810	Сталь коррозионно-стойкая жаропрочная
13	X5CrNi1810	X5CrNi1810	Сталь коррозионно-стойкая жаропрочная
14	X5CrNi1810	X5CrNi1810	Сталь коррозионно-стойкая жаропрочная
15	X5CrNi1810	X5CrNi1810	Сталь коррозионно-стойкая жаропрочная
16	NBR	NBR	Бутадион-нитрильный каучук
17	X5CrNi1810	X5CrNi1810	Сталь коррозионно-стойкая жаропрочная
18	NBR	NBR	Бутадион-нитрильный каучук
19	NBR	NBR	Бутадион-нитрильный каучук
20	X5CrNi1810	X5CrNi1810	Сталь коррозионно-стойкая жаропрочная



Болты и гайки 8.8 gal. Zn/A2  
Другие материалы по запросу

DN	H	D1	PN 10				PN 16				M, kg
			D	K	N	I	D	K	N	I	
50	680	261	165	125	4	19	165	125	4	19	32
80	680	261	200	160	8	19	200	160	8	19	32
100	680	261	220	180	8	19	220	180	8	19	34
150	680	261	285	240	8	23	285	240	8	23	37
200	680	446	340	295	8	23	340	295	12	23	128
250	680	446	400	350	12	23	400	355	12	28	136
300	680	446	455	400	12	23	455	410	12	28	149

### Заказ

При заказе необходимо указать:

- Номер модели V6-02A
- Номинальный размер
- Номинальное давление