

АВТОМАТИЧЕСКИЙ ВПУСКНОЙ ПРЕДОХРАНИТЕЛЬНЫЙ КЛАПАН С БОЛЬШИМ ОТВЕРСТИЕМ

DN 50 – 300
PN 10/16
Модель V6 – 02/01



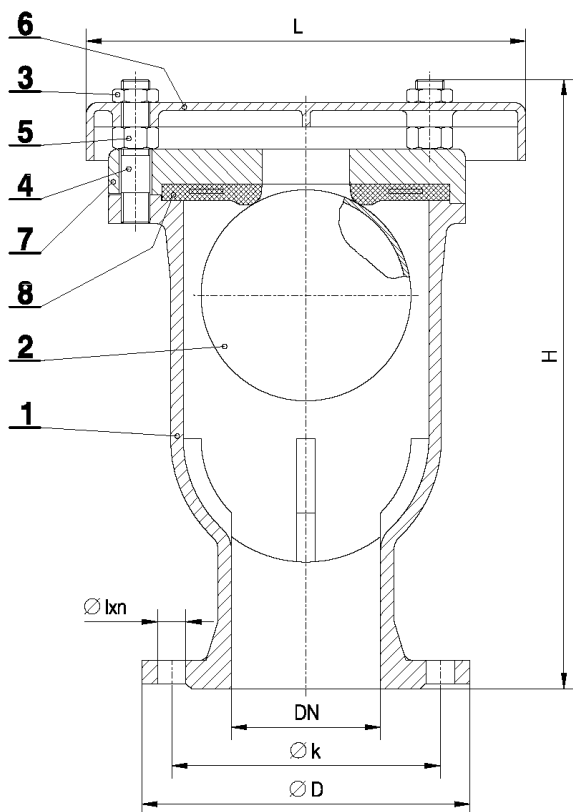
ПРИМЕНЕНИЕ: Вода, питьевая вода

ОПРЕССОВКА ПО EN 12266 (DIN 3230)

ОПИСАНИЕ И ПРИМЕНЕНИЕ:

Автоматический впускной предохранительный воздушный клапан обеспечивает удаление воздуха в процессе использования трубопровода а также впуск и выпуск воздуха при заполнении и сливе трубопровода, тем самым обеспечивая бесперебойную работу трубопровода. Действие – автоматическое основано на принципе плавучести шара и разнице между внутренним давлением трубы и атмосферным давлением. Впускной предохранительный воздушный клапан состоит из двух камер с запорным клапаном по центру, который должен быть постоянно открыт в процессе работы. Левая камера предназначена для выпуска небольших объёмов, а правая камера для впуска больших объёмов воздуха. Впускной предохранительный воздушный клапан устанавливают на наивысших точках на сгибах трубопровода.

НОМИНАЛЬ- НЫЙ РАЗМЕР DN	РАСЧЕТНОЕ ДАВЛЕНИЕ PN bar	ФЛАНЦЫ EN 1092-2 (DIN 2501) bar	ДАВЛЕНИЕ ОПРЕССОВКИ bar		ДОПУСТИМОЕ ДАВЛЕНИЕ ПРИ ТЕМПЕРАТУРЕ 80°C
			КОРПУС	СЕДЛО	
50 - 300	10	10	16	10	16
50 - 300	16	16	25	16	16
50 - 300	25	25	40	25	25



ПОЗ .	МАТЕРИАЛ ПО EN	МАТЕРИАЛ ПО DIN	МАТЕРИАЛ ПО ГОСТ
1	EN 1563	GGG	ВЧШГ
2	X5 CrNi 18 10	X5 CrNi 18 10	Сталь коррозионно- стойкая жаропрочная
3	8 gal.Zn/A2	8 gal.Zn/A2	Оцинкованная сталь
4	8.8 gal.Zn/A2	8.8 gal.Zn/A2	Оцинкованная сталь
5	8 gal.Zn/A2	8 gal.Zn/A2	Оцинкованная сталь
6	EN 1563	GGG	ВЧШГ
7	EN 1563	GGG	ВЧШГ
8	EPDM	EPDM	Этилен - пропиленовый каучук

Другие материалы по запросу

Заказ

При заказе необходимо указать:

- Номер модели V6-02/01
- Номинальный размер
- Номинальное давление

DN	H	L	PN 10				PN 16				PN 25				M, kg
			D	K	N	I	D	K	N	I	D	K	N	I	
50	260	180	165	125	4	19	165	125	4	19	165	125	4	19	14
80	294	230	200	160	8	19	200	160	8	19	200	160	8	19	20
100	353	280	220	180	8	19	220	180	8	19	235	190	8	23	35
150	412	380	285	240	8	23	285	240	8	23	300	250	8	28	70
200	580	450	340	295	8	23	340	295	12	23	360	310	12	28	120
250	580	450	395	350	12	23	405	355	12	28	425	370	12	31	135
300	580	450	445	400	12	23	460	410	12	28	485	430	16	31	145