

# ЗАДВИЖКА С КРУГЛЫМ КОРПУСОМ И ВНЕШНИМ ШПИНДЕЛЕМ ПО DIN 3226

**DN 40 - 1000**  
**PN 25/40**  
**Модель V3 – 02/1**

**ПРИМЕНЕНИЕ:** Вода, питьевая вода, газ, пар и кипящая вода, сточные воды, нефть, воздух

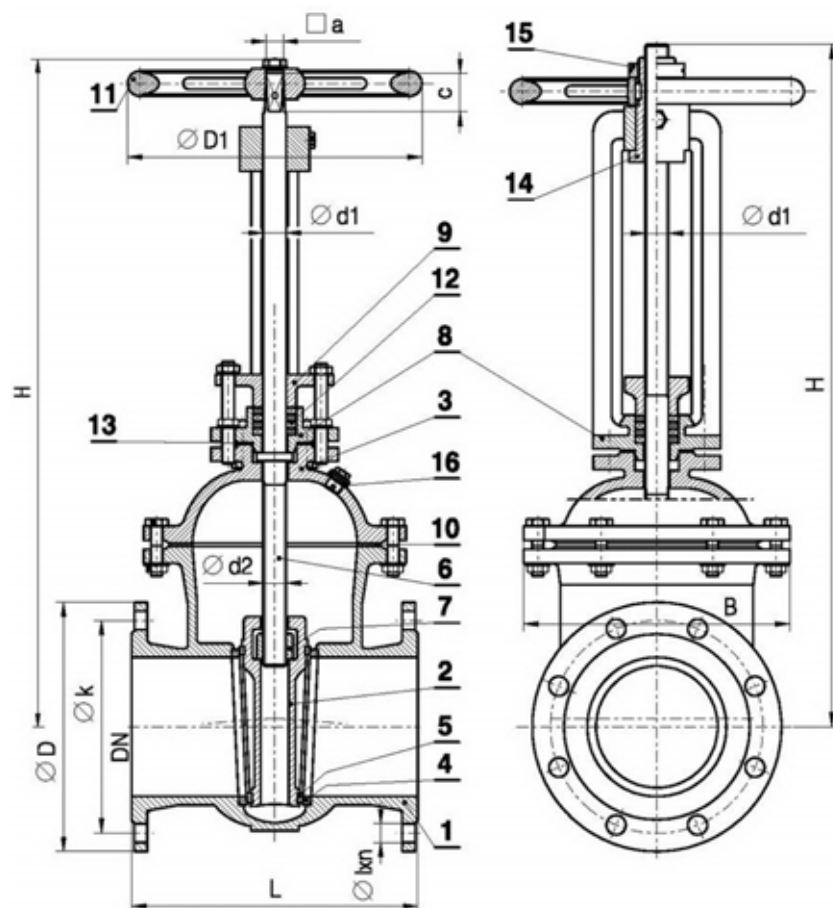
**СТРОИТЕЛЬНАЯ ДЛИНА:** DIN 3202 Серия F 15

**ИСПЫТАНИЯ:** В соответствии со стандартом EN 12266 (DIN 3230).

Монтажные фланцы согласно EN 1092-2 (DIN 2501) или по запросу согласно DIMA1882, UNI, BS, ANSI, NF.

Привод с ручным маховиком. По запросу гидравлический или пневматический привод, электропривод, редуктор.

НОМИНАЛЬ- НЫЙ РАЗМЕР DN	РАСЧЕТНОЕ ДАВЛЕНИЕ PN bar	ФЛАНЦЫ EN 1092-2 (DIN 2501) bar	ДАВЛЕНИЕ ОПРЕССОВКИ bar		ДОПУСТИМОЕ ДАВЛЕНИЕ ПРИ ТЕМПЕРАТУРЕ	
			КОРПУС	ЗАКРЫТ	120°C	макс. 200°C
40 - 400	40	40	60	40	40	16
40 - 1000	25	25	40	25	25	10



**DN 40 – DN 150**

Выступающий шпindelь  
с ручным маховиком

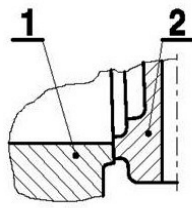
**DN 40 – DN 1200**

Выступающий шпindelь со  
сквозной установкой  
ручного маховика

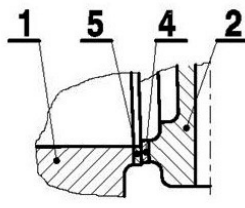
ПО З.	МАТЕРИАЛ ПО EN	МАТЕРИАЛ ПО DIN
1	EN-GJS-500-7	GGG 50
2	EN-GJS-500-7	GGG 50
3	EN-GJS-500-7	GGG 50
4, 5	CC493K	CuSn7ZnPb
	-	CuAl 8
	X5CrNi 18-10	X5CrNi18 10
	-	NiFe 2
	CW 508 L	CuZn 37
6	X20Cr13	X20Cr13
7	EN-GJS-500-7	GGG 50
	CC484K	CuSn12Ni
8	EN-GJS-500-7	GGG 50
9	EN-GJS-500-7	GGG 50
10	ARAMID	ARAMID
11	EN-GJL-250	GG 25
12	PTFE	PTFE
	CC480K	CuSn 10
13	ARAMID	ARAMID
14	CC750S	CuZn33Pb
15	X20Cr13	X20Cr13
16	A2	A2
17	EPDM	EPDM
18	EPDM	EPDM

Другие материалы по запросу

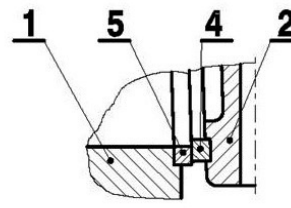
УПЛОТНЕНИЕ



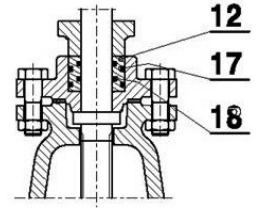
GGG /GGG



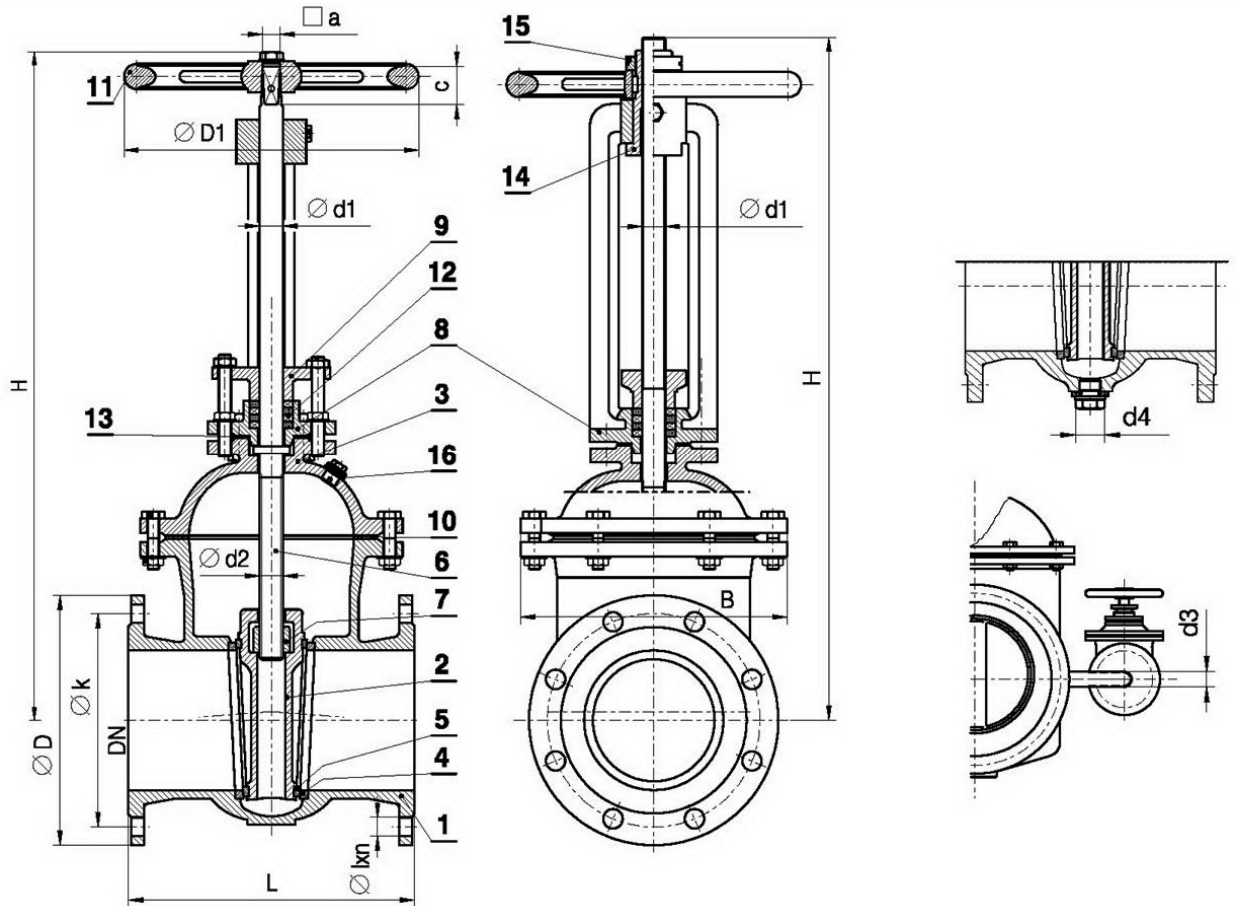
NIRO / NIRO  
Bz / Bz



Ms / Ms  
Bz / Bz



Уплотнительное  
кольцо



DN	L	Hmax		B	PN 25				PN 40				d1-d2	A	C	D1	кол-во оборотов на подъем	d3	d4	m
		в закрытом положении	в открытом положении		D	к	n	l	D	к	n	l								
40	240	420	480	160	150	110	4	19	150	110	4	19	22	16	32	200	11			23
50	250	440	510	180	165	125	4	19	165	125	4	19	24	17	34	225	13			30
65	270	490	580	215	185	145	8	19	185	145	8	19	26	19	38	280	18			45
80	280	510	610	235	200	160	8	19	200	160	8	23	26	19	38	280	21			50
100	330	600	720	280	235	190	8	23	235	190	8	23	28	19	38	320	25			72
125	360	705	850	315	270	220	8	28	270	220	8	28	30	24	42	360	24			111
150	390	775	950	340	300	250	8	28	300	250	8	28	30	24	42	360	28			125
175	430	805	1010	390	330	280	12	28	350	295	12	31	32			360	33			175
200	460	970	1200	420	360	310	12	28	375	320	12	31	36			400	37	25		220
250	530	1165	1440	500	425	370	12	31	450	385	12	34	40			500	39	25		270
300	630	1250	1600	580	485	430	16	31	515	450	16	34	44			640	46	25		430
350	690	1390	1780	620	555	490	16	34	580	510	16	37	44			640	54	40		530
400	750	1630	2070	690	620	550	16	37	660	585	16	41	50			720	54	40		730
500	880	1900	2430	840	730	660	20	37					55			800	59	50		1250
600	1000	2200	2850	980	845	770	20	41					60			800	72	65		1830

700	1130	2500	3250	1060	960	875	24	44				65			800	75	65	2420
800	1250	2900	3750	1200	1085	990	24	50				70			900	86	80	3400
900	1380	3150	4100	1310	1185	1090	28	50				80			900	89	100	4450
1000	1500	3420	4450	1460	1320	1210	28	57				80			900	105	100	5280

**Заказ:**

При заказе необходимо указать:

- Номер модели: V3-02/1
- Номинальный размер, напр. DN 200
- Номинальное давление, напр. PN 25
- Размеры фланцевого соединения по EN 1092-2
- Особые требования