

ЗАДВИЖКА С КРУГЛЫМ КОРПУСОМ И ВНЕШНИМ ШПИДЕЛЕМ ПО DIN 3226

DN 40 - 1000
PN 10/16
Модель V3 – 02

ПРИМЕНЕНИЕ: Вода, питьевая вода, газ, пар и кипящая вода, сточные воды, нефть, воздух

СТРОИТЕЛЬНАЯ ДЛИНА: DIN 3202 Серия F 15

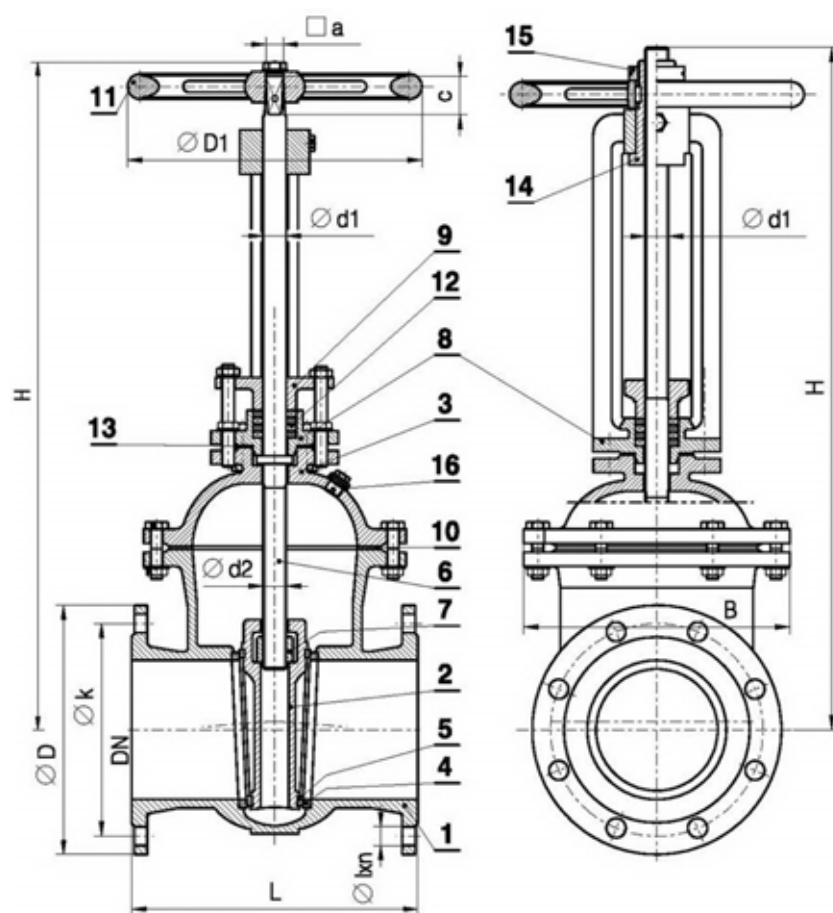
ИСПЫТАНИЯ: В соответствии со стандартом EN 12266 (DIN 3230).

Монтажные фланцы согласно EN 1092-2 (DIN 2501) или по запросу согласно DIMA1882, UNI, BS, ANSI, NF.

ВАРИАНТЫ УПРАВЛЕНИЯ:

- штурвал (маховик)
- редуктор
- гидравлический привод
- пневматический привод
- электропривод

НОМИНАЛЬ- НЫЙ РАЗМЕР DN	РАСЧЕТНОЕ ДАВЛЕНИЕ PN bar	ФЛАНЦЫ EN 1092-2 (DIN 2501) bar	ДАВЛЕНИЕ ОПРЕССОВКИ bar		ДОПУСТИМОЕ ДАВЛЕНИЕ ПРИ ТЕМПЕРАТУРЕ	
			КОРПУС	ЗАКРЫТ	120°C	макс. 200°C
40 - 1000	16	16	25	16	16	8
1000	10	10	16	10	10	4



DN 40 – DN 150

Выступающий шпindelь
с ручным маховиком

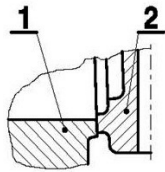
DN 40 – DN 1200

Выступающий шпindelь со
сквозной установкой
ручного маховика

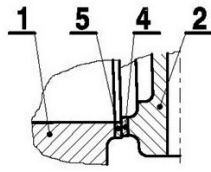
ПОЗ	МАТЕРИАЛ ПО EN	МАТЕРИАЛ ПО DIN
1	EN-GJS-500-7	GGG 50
	EN-GJL-250	GG 25
2	EN-GJS-500-7	GGG 50
	EN-GJL-250	GG 25
3	EN-GJS-500-7	GGG 50
	EN-GJL-250	GG 25
4,5	CC493K	CuSn7ZnPb
	-	CuAl 8
	X5CrNi 18-10	X5CrNi18 10
	-	NiFe2
	CW 508 L	CuZn 37
6	X20CM3	X20CM3
7	EN-GJS-500-7	GGG 50
	CC484K	CuSn12Ni
8	EN-GJS-500-7	GGG 50
	EN-GJL-250	GG 25
9	EN-GJS-500-7	GGG 50
	EN-GJL-250	GG 25
10	ARAMID	ARAMID
11	EN-GJL-250	GG 25
12	PTFE	PTFE
	CC480K	CuSn 10
13	ARAMID	ARAMID
14	CC750S	CuZn33Pb
15	X20CM3	X20CM3
16	A2	A2
17, 18	EPDM	EPDM

Другие материалы по запросу

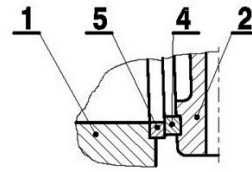
УПЛОТНЕНИЕ



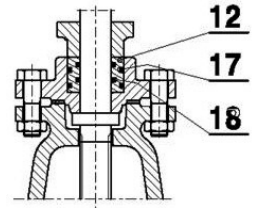
GGG / GGG



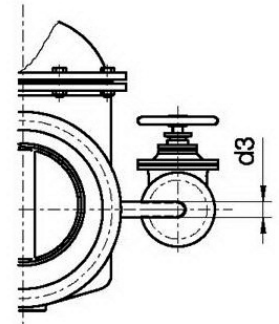
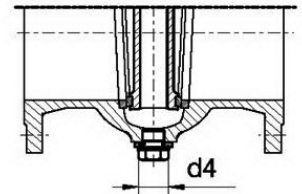
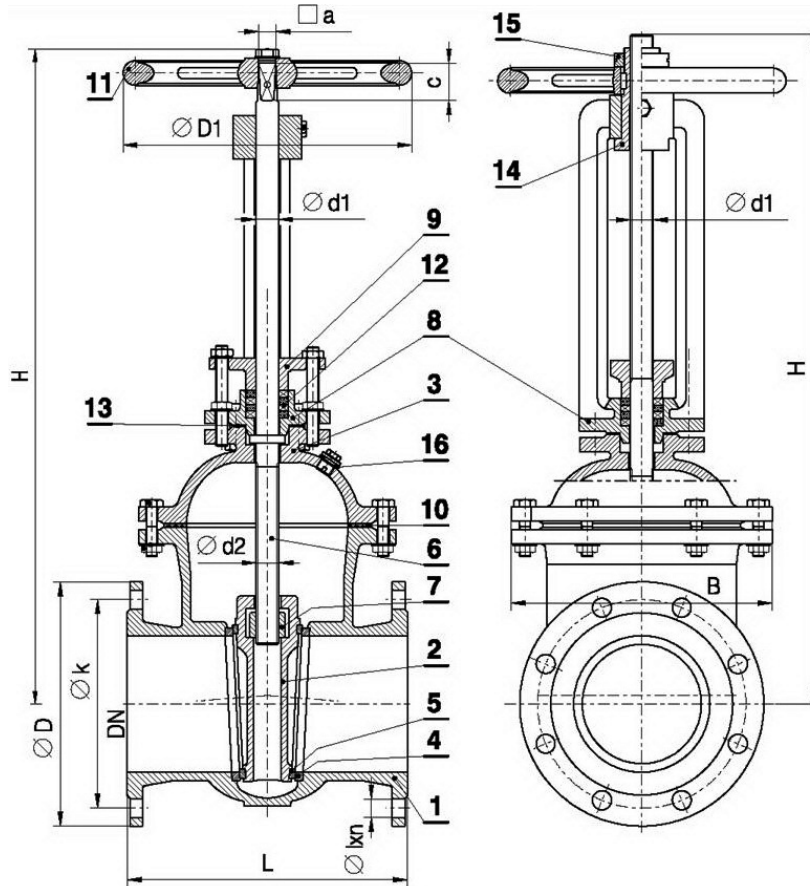
NIRO / NIRO
Bz / Bz



Ms / Ms
Bz / Bz



Уплотнительное
кольцо



DN	L	Hmax		B	PN10				PN16				d1- d2	a	C	D1	Кол-во оборотов на подъем	d3	d4	m kg
		в закрытом положении	в открытом положении		D	к	n	l	D	к	n	l								
40	240	420	480	160	150	110	4	19	150	110	4	19	22	16	32	200	11			23
50	250	440	510	180	165	125	4	19	165	125	4	19	24	17	34	225	13			30
65	270	490	580	215	185	145	4	19	185	145	4	19	26	19	38	280	18			45
80	280	510	610	235	200	160	8	19	200	160	8	19	26	19	38	280	21			50
100	330	600	720	280	220	180	8	19	220	180	8	19	28	19	38	320	25			72
125	360	705	850	315	250	210	8	19	250	210	8	19	30	24	42	360	24			111
150	390	775	950	340	285	240	8	23	285	240	8	23	30	24	42	360	28			125
175	430	805	1010	390	315	270	8	23	315	270	8	23	32			360	33			175
200	460	970	1200	420	340	295	8	23	340	295	12	23	36			400	37	25		220
250	530	1165	1440	500	395	350	12	23	405	355	12	28	40			500	39	25		270
300	630	1250	1600	580	445	400	12	23	460	410	12	28	44			640	46	25		430
350	690	1390	1780	620	505	460	16	23	520	470	16	28	44			640	54	40		530
400	750	1630	2070	690	565	565	16	28	580	525	16	31	50			720	54	40		730
500	880	1900	2430	840	670	620	20	28	715	650	20	34	55			800	59	50		1250

600	1000	2200	2850	980	780	725	20	31	840	770	20	37	60		800	72	65	1830
700	1130	2500	3250	1060	895	840	24	31	910	840	24	37	65		800	75	65	2420
800	1250	2900	3750	1200	1015	950	24	34	1025	950	24	41	70		900	86	80	3400
900	1380	3150	4100	1310	1115	1050	28	34	1125	1050	28	41	80		900	89	100	4450
1000	1500	3420	4450	1460	1230	1160	28	37	1255	1170	28	44	80		900	105	100	5280

Заказ:

При заказе необходимо указать:

- Номер модели: V3-02
- Номинальный размер, напр. DN 200
- Номинальное давление, напр. PN 16
- Размеры фланцевого соединения по EN 1092-2
- Особые требования