

ЗАДВИЖКА С КРУГЛЫМ КОРПУСОМ ПО DIN 3226

DN 40 - 1000
PN 10/16
Модель V3 – 01



ПРИМЕНЕНИЕ:

Вода, питьевая вода, газ, пар и кипящая вода, сточные воды, нефть, воздух

СТРОИТЕЛЬНАЯ ДЛИНА: DIN 3202 Серия F 15

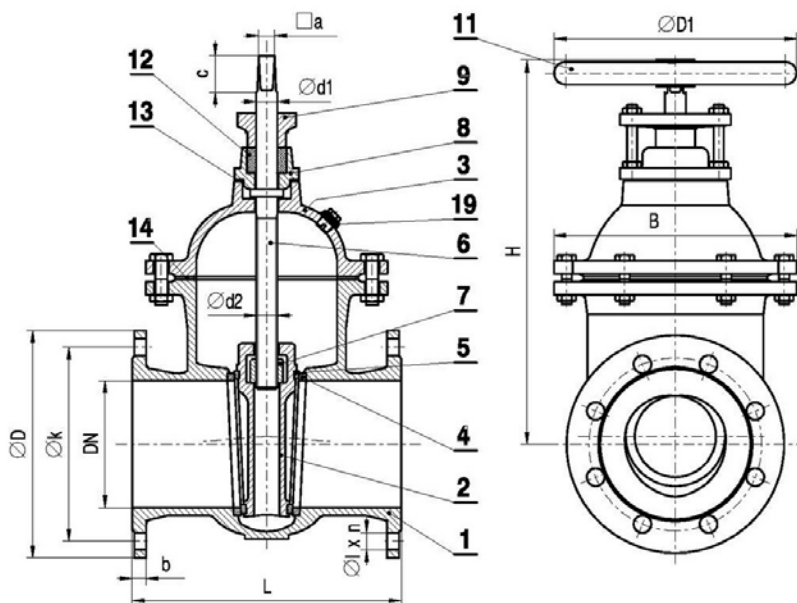
ИСПЫТАНИЯ: В соответствии со стандартом EN 12266 (DIN 3230).

Монтажные фланцы согласно EN 1092-2 (DIN 2501) или по запросу согласно DIMA1882, UNI, BS, ANSI, NF.

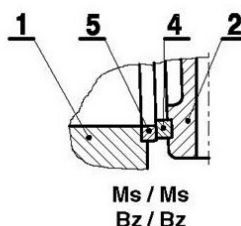
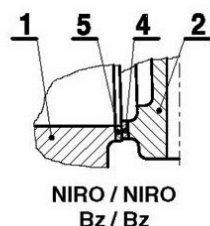
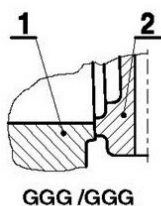
ВАРИАНТЫ УПРАВЛЕНИЯ:

- штурвал (маховик)
- редуктор
- гидравлический привод
- пневматический привод
- электропривод

НОМИНАЛЬНЫЙ РАЗМЕР DN	РАСЧЕТНОЕ ДАВЛЕНИЕ PN bar	ФЛАНЦЫ EN 1092-2 (DIN 2501) bar	ДАВЛЕНИЕ ОПРЕССОВКИ bar		ДОПУСТИМОЕ ДАВЛЕНИЕ ПРИ ТЕМПЕРАТУРЕ	
			КОРПУС	ЗАКРЫТ	120°C	макс. 200°C
40 - 1000	16	16	25	16	16	8
40 - 1000	10	10	16	10	10	4

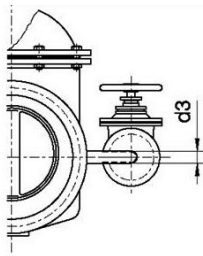


УПЛОТНЕНИЕ

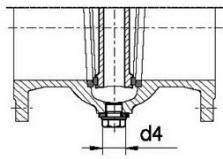


ПО 3.	МАТЕРИАЛ ПО EN	МАТЕРИАЛ ПО DIN
1	EN-GJS-500-7	GGG 50
	EN-GJL-250	GG 25
2	EN-GJS-500-7	GGG 50
	EN-GJL-250	GG 25
3	EN-GJS-500-7	GGG 50
	EN-GJL-250	GG 25
4, 5	CC493K	CuSn7ZnPb
	-	CuAl 8
	X5CrNi 18-10	X5CrNi1810
	-	NiFe 2
	CW 508 L	CuZn 37
6	X20Cr13	X20Cr13
7	EN-GJS-500-7	GGG 50
	CC484K	CuSn12 Ni
8	EN-GJS-500-7	GGG 50
	CC493K	CuSn7ZnPb
9	EN-GJS-500-7	GGG 50
	CC493K	CuSn7ZnPb
11	EN-GJL-250	GG 25
12	PTFE	PTFE
	CC480K	CuSn 10
13	ARAMID	ARAMID
14	ARAMID	ARAMID
15	CC750S	CuZn33Pb
16	X20Cr13	X20Cr13
17, 18	EPDM	EPDM

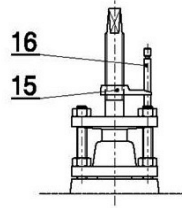
Другие материалы по запросу



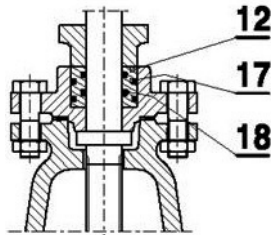
БАЙПАС



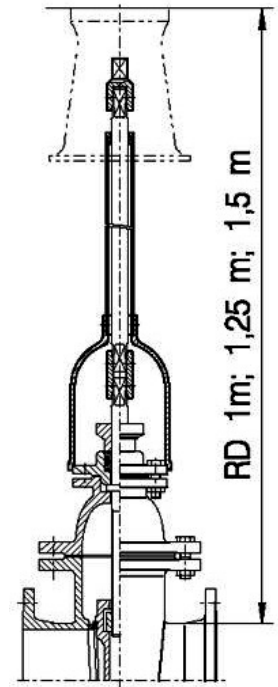
СЛИВНАЯ ПРОБКА



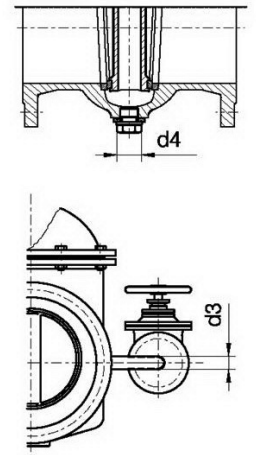
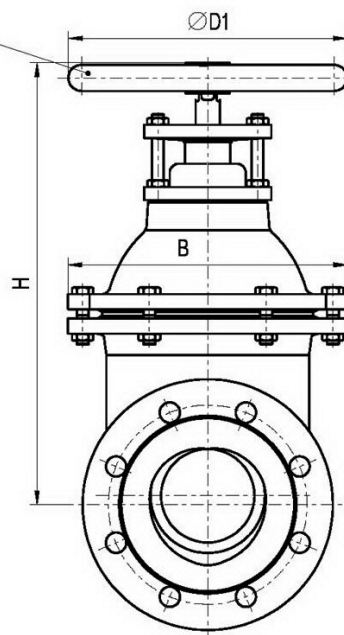
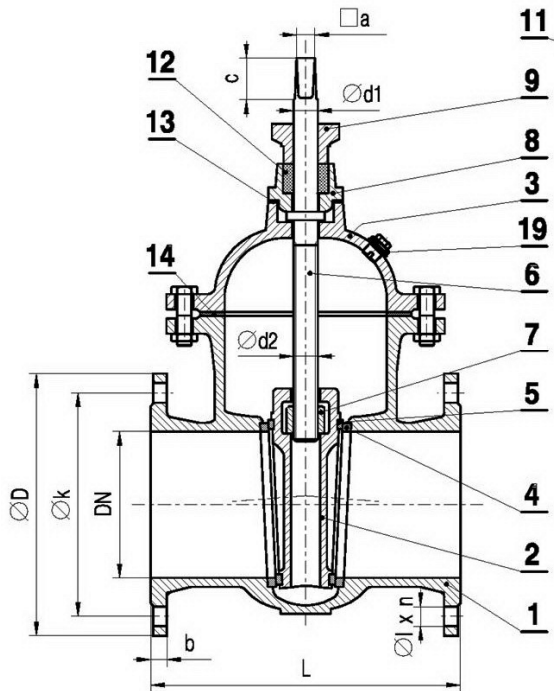
ИНДИКАТОР ПОЛОЖЕНИЯ



Уплотнительное кольцо



RD 1м; 1,25м; 1,5м
МОНТАЖНОЕ
ОБОРУДОВАНИЕ



DN	L	H	B	PN10				PN16				d1-d2	a	c	D1	Кол-во	d3	d4	m	
				D	k	n	l	D	k	n	l									kg
40	240	280	160	150	110	4	19	150	110	4	19	22	16	32	200	11				21
50	250	290	180	165	125	4	19	165	125	4	19	24	17	34	225	13				27
65	270	330	215	185	145	4	19	185	145	4	19	26	19	38	280	17				40
80	280	350	235	200	160	8	19	200	160	8	19	26	19	38	280	20				45
100	330	400	280	220	180	8	19	220	180	8	19	28	19	38	320	23				68
125	360	460	315	250	210	8	19	250	210	8	19	30	24	42	360	24				90
150	390	520	340	285	240	8	23	285	240	8	23	30	24	42	360	28				120
175	430	575	390	315	270	8	23	315	270	8	23	32	24	42	360	33				160

200	460	630	420	340	295	8	23	340	295	12	23	36	27	47	400	37	25	R 1 1/2"	190
250	530	730	500	395	350	12	23	405	355	12	28	40	27	47	500	39	25		222
300	630	840	580	445	400	12	23	460	410	12	28	44	32	55	640	46	25		370
350	690	940	620	505	460	16	23	520	470	16	28	44	32	55	640	54	40		467
400	750	1070	690	565	515	16	28	580	525	16	31	50	36	66	720	54	40		650
500	880	1260	840	670	620	20	28	715	650	20	34	55	41	74	800	59	50		1123
600	1000	1480	980	780	725	20	31	840	770	20	37	60	41	74	800	72	65		1685
700	1130	1620	1060	895	840	24	31	910	840	24	37	65	46	80	800	75	65		2250
800	1250	1820	1200	1015	950	24	34	1025	950	24	37	70	50	88	900	86	80		3195
900	1380	2040	1310	1115	1050	28	34	1125	1050	28	41	80	55	90	900	89	100		4200
1000	1500	2200	1460	1230	1160	28	37	1255	1170	28	44	80	55	90	900	105	100	5000	

Заказ:

При заказе необходимо указать:

- Номер модели: V3-01
- Номинальный размер, напр. DN 200
- Номинальное давление, напр. PN 16
- Размеры фланцевого соединения по EN 1092-2
- Особые требования