

ОБРАТНЫЙ КЛАПАН ТИП «ГК»

DN 50 - 200
PN 10/16
Модель V2 - 16



ПРИМЕНЕНИЕ: Вода, сточные воды

ИСПЫТАНИЯ: В соответствии со стандартом EN 12266 (DIN 3230).

Монтаж фланцев согласно EN 1092-2 (DIN 2501).

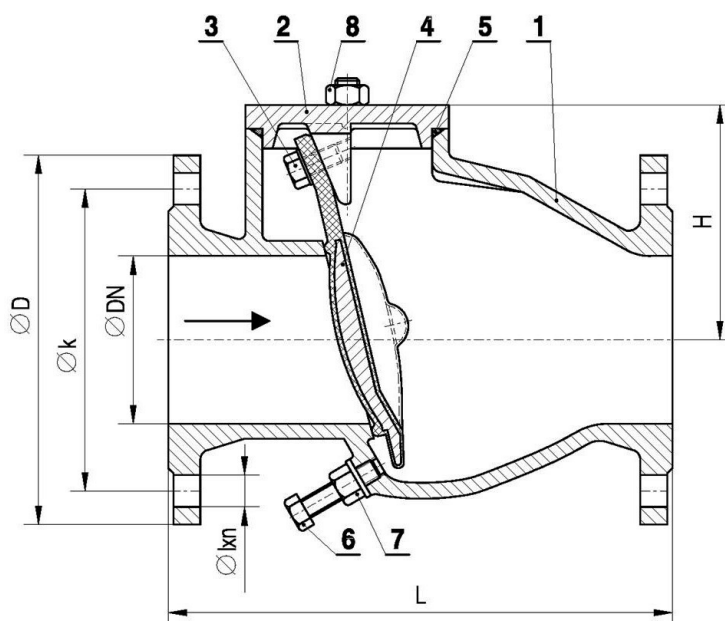
НОМИНАЛЬНЫЙ РАЗМЕР DN	РАСЧЕТНОЕ ДАВЛЕНИЕ PN bar	ДАВЛЕНИЕ ОПРЕССОВКИ bar		ДОПУСТИМОЕ ДАВЛЕНИЕ ПРИ ТЕМПЕРАТУРЕ 70°C bar
		Корпус	Закрыт	
50 - 200	10	16	10	10
50 - 200	16	24	16	16

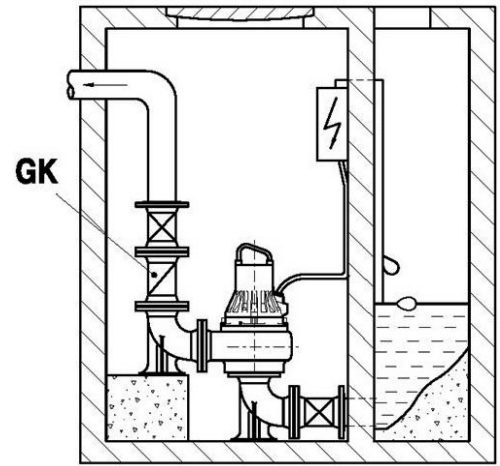
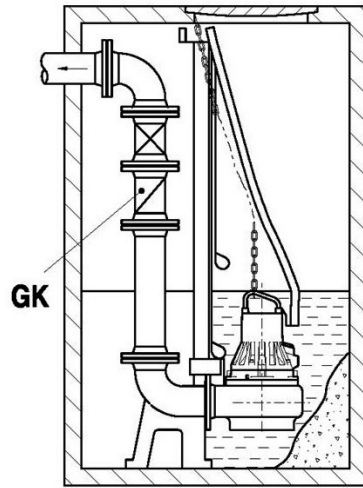
Монтажные размеры в соответствии с EN 558-1 серия 48 (DIN 3202 серии F6). Рабочее давление допустимо только в одном направлении (направление указанное стрелкой).

Обратный клапан типа GK обеспечивает: свободный поток рабочей среды без турбулентности, мягкое надежное уплотнение, открытие при низкой разнице давления. Обратный клапан типа GK устанавливается на вертикальных и горизонтальных трубопроводах. Широкое применение на трубопроводах питьевой воды и установках сточных вод.

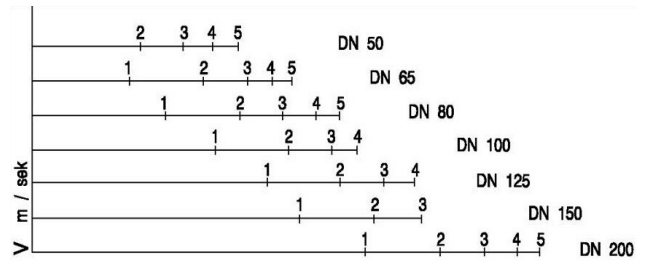
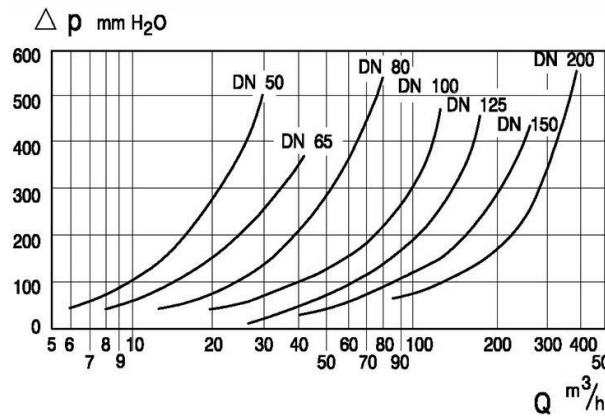
ПОЗ.	МАТЕРИАЛ ПО EN	МАТЕРИАЛ ПО DIN	МАТЕРИАЛ ПО ГОСТ
1	EN 1563	GGG	ВЧШГ
2	EN 1563	GGG	ВЧШГ
3	A2	A2	Нержавеющая сталь
4	EN 1563+ EPDM	GGG + EPDM	ВЧШГ +Этилен - пропиленовый каучук
5	EPDM	EPDM	Этилен - пропиленовый каучук
6	A2	A2	Нержавеющая сталь
7	A2	A2	Нержавеющая сталь
8	8 gal. Zn/A2	8 gal. Zn/A2	Оцинкованная сталь

Другие материалы по запросу





Качество покрытия диска соответствует рабочему давлению, рабочей среде и рабочей температуре.



DN	L	PN 10				PN 16				H	m kg
		D	κ	l	n	D	κ	l	n		
50	200	165	125	19	4	165	125	19	4	100	12
65	240	185	145	19	4	185	145	19	4	110	16
80	260	200	160	19	8	200	160	19	8	125	21
100	300	220	180	19	8	220	180	19	8	140	29
125	350	250	210	19	8	250	210	19	8	170	40
150	400	285	240	23	8	285	240	23	8	205	60
200	500	340	295	23	8	340	295	23	12	240	89

Заказ

При оформлении заказа просьба указать:

- Номер модели: V2 – 16
- Номинальный размер, например, DN 80
- Номинальное давление