

ЗАТВОРЫ ДИСКОВЫЕ ПОВОРОТНЫЕ ДВУХЭКСЦЕНТРИКОВЫЕ ОБРЕЗИНЕННЫЕ

DN 200 – 1400
PN 10/16
Модель V3 – 06VG



ПРИМЕНЕНИЕ: Вода, морская вода, нефть и морская охлаждающая вода

СТРОИТЕЛЬНАЯ ДЛИНА: EN 558-1 SERIES 14 (DIN 3202 Series F 4)

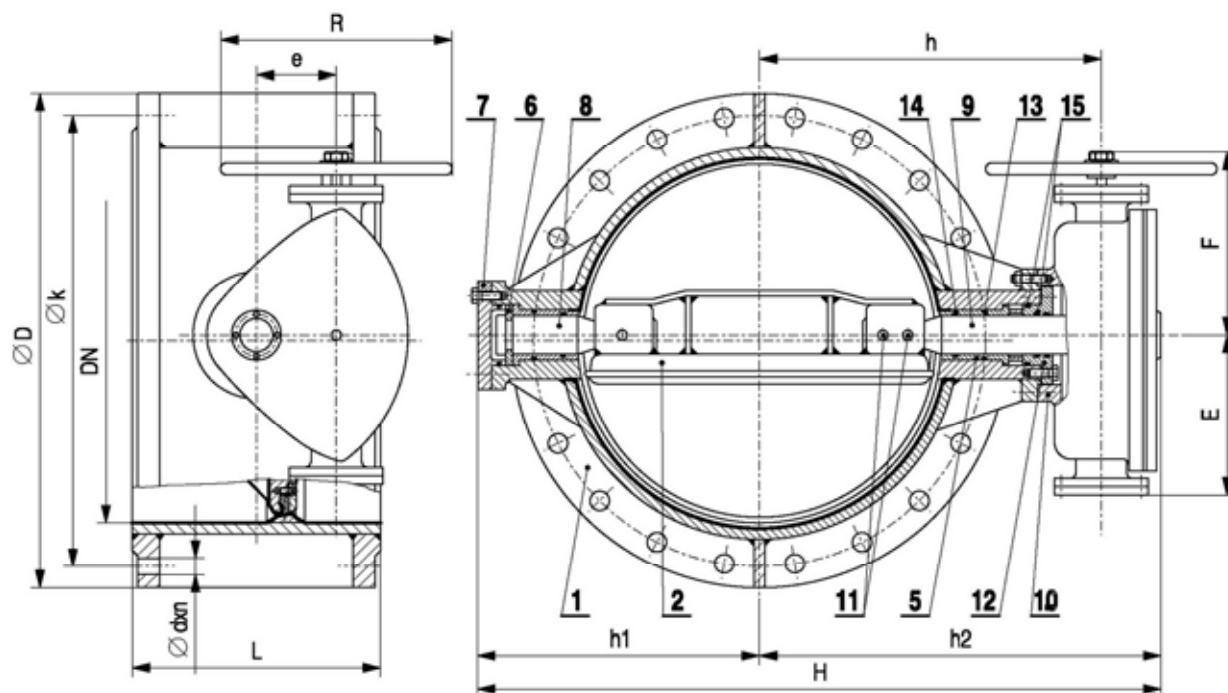
ОПРЕССОВКА ПО EN 12266 (DIN 3230)

РАБОЧАЯ ТЕМПЕРАТУРА: 300° C

ДИАПАЗОН ДАВЛЕНИЙ: Дисковые поворотные затворы могут использоваться при одностороннем рабочем давлении до 40 бар. Они подходят для двустороннего потока и закрытия. Для рабочего давления выше 16 бар, диаметра более DN 1000, рекомендуется выбирать направление закрытия А (со стороны штока).

Затворы устанавливаются между фланцами по EN 1092-2 (DIN 2501) или в соответствии со стандартами NF, BS, ANSI и UNI.

НОМИНАЛЬНЫЙ РАЗМЕР DN	РАСЧЕТНОЕ ДАВЛЕНИЕ PN bar	ФЛАНЦЫ EN 1092-2 (DIN 2501) bar	ДАВЛЕНИЕ ОПРЕССОВКИ bar		ДОПУСТИМОЕ РАБОЧЕЕ ДАВЛЕНИЕ ПРИ ДОПУСТИМОЙ РАБОЧЕЙ ТЕМПЕРАТУРЕ 300°C
			КОРПУС	ЗАКРЫТ	



n = Кол-во фланцевых отверстий

DN	L	D	kxnx d	E	F	e	h	h ₁	h ₂	H	R	$\frac{\varnothing k}{\varnothing D}$	Вес кг
----	---	---	--------	---	---	---	---	----------------	----------------	---	---	---------------------------------------	--------

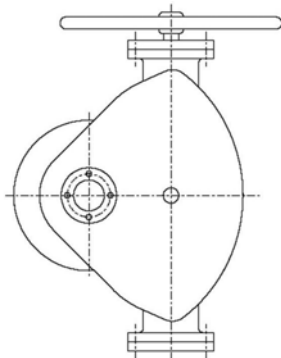
		PN 10	PN 16	PN 10	PN 16										PN 10	PN 16
200	230	340	340	295x8x23	295x12x23	118	176	50	272	210	315	525	250	20	81	81
250	250	395	405	350x12x23	355x12x28	118	176	50	375	240	385	625	250	20	123	123
300	270	445	460	400x12x23	410x12x28	200	250	85	466	291	500	791	320	28	153	153
350	290	505	520	460x16x23	470x16x28	200	250	85	491	320	525	845	320	28	205	205
400	310	565	580	515x16x28	525x16x31	200	250	85	433	345	550	895	320	28	235	242
450	330	615	640	565x20x28	585x20x31	200	250	85	458	375	560	935	320	28	295	308
500	350	670	715	620x20x28	650x20x34	295	390	145	537	445	680	1125	500	36	425	435
600	390	780	840	725x20x31	770x20x37	295	390	145	597	515	745	1260	500	36	580	593
700	430	895	910	840x24x31	840x24x37	430	540	230	632	525	807	1332	640	50	742	760
800	470	1015	1025	950x24x34	950x24x41	430	540	230	750	655	937	1592	640	50	1035	1050
900	510	1115	1125	1050x28x34	1050x28x41	430	540	230	799	710	987	1697	640	50	1365	1380
1000	550	1230	1255	1160x28x37	1170x28x44	430	540	230	865	760	1052	1812	640	50	1805	1825
1100	590	1340	1355	1270x32x37	1270x32x44	430	540	230	765	710	1100	1910	640	50	1940	1960
1200	630	1455	1485	1380x32x41	1390x32x50	430	540	230	810	855	1142	1997	640	50	2090	2118
1400	710	1675	1685	1590x36x44	1590x36x50	375	830	400	983	975	1252	2227	640	268	3620	3655

Заказ

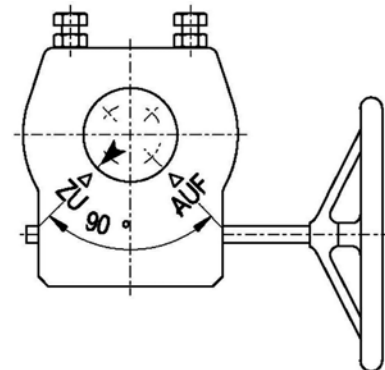
При заказе необходимо указать:

- Номер модели: V3-06VG
- Номинальный размер
- Номинальное давление
- Особые требования

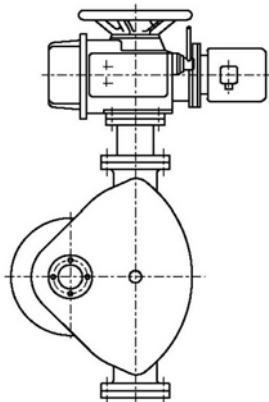
Информация по установке различных типов приводов (ручных и механических) V3-06VG



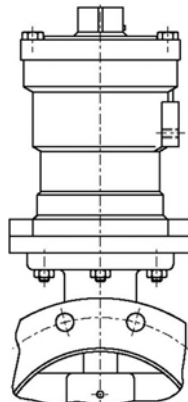
DN 200 – 1200
Модифицированный
кривошипный механизм Scotch
уоке (гаечно-червячная система)



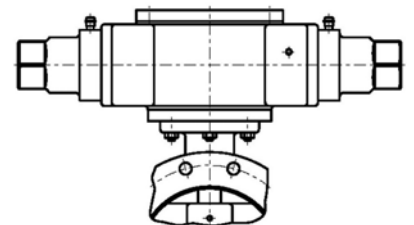
DN 200 – 2200
Червячная
передача



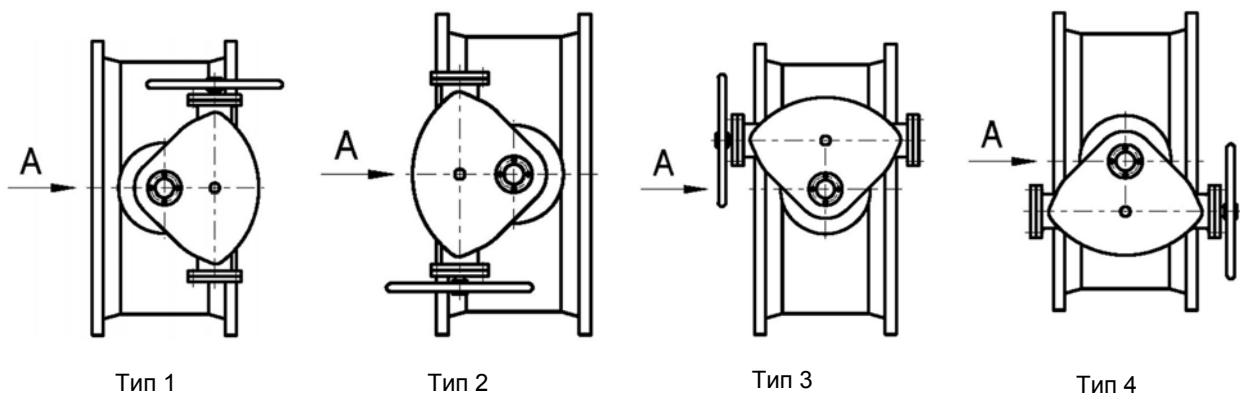
Электропривод (электромотор с
редуктором с модифицированным
кривошипным механизмом Scotch
уоке) [гаечно-червячная система]
Возможные положения установки привода



Гидравлический вращательный
привод двойного действия
(червячный)



Гидравлический привод двойного
действия



Тип установки 1 является стандартным.